

Hinweise zur Anwendung der OSRAM Touch DIM Funktion



Touch DIM bietet die Möglichkeit einer einfachen Lichtsteuerung ohne zusätzliches Steuergerät. **Touch DIM** ist kein Bestandteil des DALI-Standards sondern eine OSRAM Zusatzfunktion und als solche in folgende OSRAM-Betriebsgeräte implementiert:

- Vorschaltgeräte der **QTi DALI ... DIM** Serie
- Niedervolt-Halogen-Dimmer **HTi DALI 150/220-240 DIM**
- LED-Betriebsgerät **OTi DALI DIM**

Achtung !!!

Touch DIM darf niemals gleichzeitig mit einem DALI-Steuerungssystem verwendet werden, es gilt also: entweder DALI oder **Touch DIM**.

Verdrahtung und Leitungskompensation:

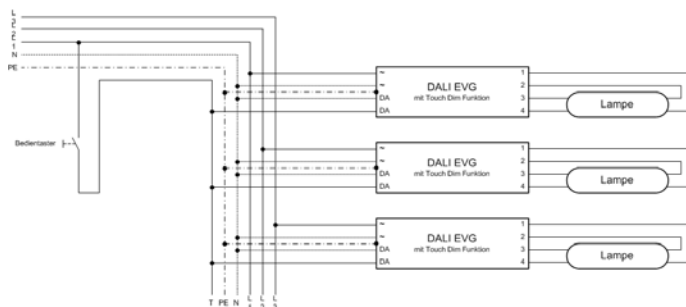


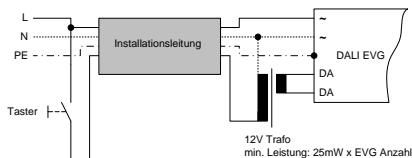
Bild: Bedienung über Taster. Ein weiterer Taster kann parallel zum ersten geschaltet werden. Bis zu 4 EVG können durch einen Taster gesteuert werden, die Anzahl der Bedienstellen ist auf 2 begrenzt.

Nur Taster **ohne Kontrolllampe** und mit 230 V-Schließkontakt verwenden, da der permanente Strom über die Glühlampe zu Funktionsstörungen führen kann.

Ab einer Gesamtleitungslänge von 25 m vom Taster zu den EVG **muss** ein Steuertrafo mit folgenden Werten eingesetzt werden:

Primär 230 V / Sekundär 12 V, erforderliche Trafoleistung : 25 mW je angeschlossenem EVG (d.h. 100 mW bei 4 EVG, 250 mW bei 10 EVG usw.)

Entweder:



Oder:

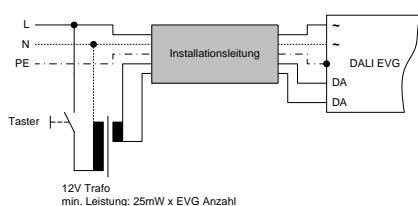


Bild: Steuertrafo zur Kompensation nahe dem EVG (z.B. in einer Leuchte)

Bild: Steuertrafo nahe dem Taster (z.B. in der UV oder in einer UP-Dose)

Touch DIM-Bedienung

- Lampe ein- / ausschalten: Kurzer Tastendruck (<0,5 s)
- Dimmen: Langer Tastendruck (>0,5 s), (Dimmrichtung wechselt bei jedem Tastendruck)
- Referenzwert speichern: „Doppelklick“ (2 x innerhalb von 0,4 s kurz drücken) bei eingeschalteter Lampe → Wechsel in Modus 2 (siehe Betriebsarten)
- Referenzwert löschen: Doppelklick bei ausgeschalteter Lampe → Wechsel in Modus 1 (siehe Betriebsarten)

Hinweis:

Langer Tastendruck bei ausgeschalteter Lampe: Lampe wird auf minimaler Dimmstellung eingeschaltet und so lange hochgedimmt bis der Taster losgelassen wird.

Betriebsarten mit Touch DIM

Mit den QT*i* DALI ... DIM bietet OSRAM für **Touch DIM** zwei Betriebsarten an, die sich im Einschaltverhalten unterscheiden (damit ist das durch die Software gesteuerte Ein-/Ausschalten gemeint, nicht das Wegschalten der Versorgungsspannung):

Modus 1*:

Der Einschaltwert ist immer der letzte Dimmwert vor dem Ausschalten.

Modus 2: (Standardbetrieb)

Der Einschaltwert ist der durch Doppelklick gespeicherte Wert.

** Der Modus 1 ist an die **Touch DIM**-Funktion der früheren Geräteserie QT DALI ...DIM angelehnt, jedoch nicht zu 100 % kompatibel. Nach Netzspannungsunterbrechung wird bei QT*i* DALI ... DIM sowohl der letzte Schaltzustand (Ein / Aus) als auch die Dimmstellung wieder hergestellt (alte Serie: 100 % Licht bzw. Aus). Darüber hinaus ist die Dimmgeschwindigkeit der QT*i*-Serie etwas geringer, dies erlaubt eine präzisere Einstellung des gewünschten Dimmwertes.*

Synchronisation

Aus physikalischen Gründen kann eine **Touch DIM**-Anlage asynchron arbeiten, d.h. Schaltzustand und Dimmrichtung der einzelnen Leuchten sind unterschiedlich.

Synchronisierung einer **Touch DIM**-Anlage:

1. Schritt: **Langdruck** (> 0,5 s) → alle Leuchten schalten ein
2. Schritt: **Kurzdruck** (< 0,5 s) → alle Leuchten schalten aus
3. Schritt: **Langdruck** (> 0,5 s) → alle Leuchten schalten ein und dimmen
4. Schritt: **Doppelklick** → Dimmstellung speichern

Nach diesen vier Schritten – **lang-kurz-lang-Doppelklick** – verhalten sich die EVG wieder synchron.

Hinweis:

Touch DIM wurde für die manuelle Steuerung entwickelt und ist nicht für eine Automatisierung, z.B. zum Anschluss an eine SPS geeignet.

Ausfiltern von Netzstörungen

Durch starke Netzstörungen (verursacht z. B. durch elektrische Motoren) können EVG unbeabsichtigt reagieren. Hier bietet das **Touch DIM** Filter-Modul (auf Anfrage), das zwischen Netz- und DALI-Eingang der EVG geschaltet wird, Abhilfe.

Verhalten nach Netzspannungsunterbrechung

Wird die Leuchte vom Netz getrennt, speichert das EVG alle eingestellten Werte. Wurde der Lichtwert vor dem Abschalten verändert, so wird dieser Wert wieder eingestellt. D. h. nach einer Spannungsunterbrechung wird exakt der alte Zustand wieder hergestellt. Der mit Doppelklick gespeicherte Referenzwert bleibt auch nach Netzspannungsunterbrechung im EVG gespeichert und kann, falls gewünscht, mit Leuchte Aus / Ein wieder abgerufen werden. Wenn die Leuchte bei Netzspannungsunterbrechung abgeschaltet war, bleibt sie bei Netzspannungswiederkehr ebenfalls aus.

OSRAM GmbH Kunden Service Center Steinerne Furt 62 86167 Augsburg Tel.: +49 (0)89-6213-60 00 (kostenpflichtig)	www.osram.com www.osram.de
---	--