

Vorbauleuchten



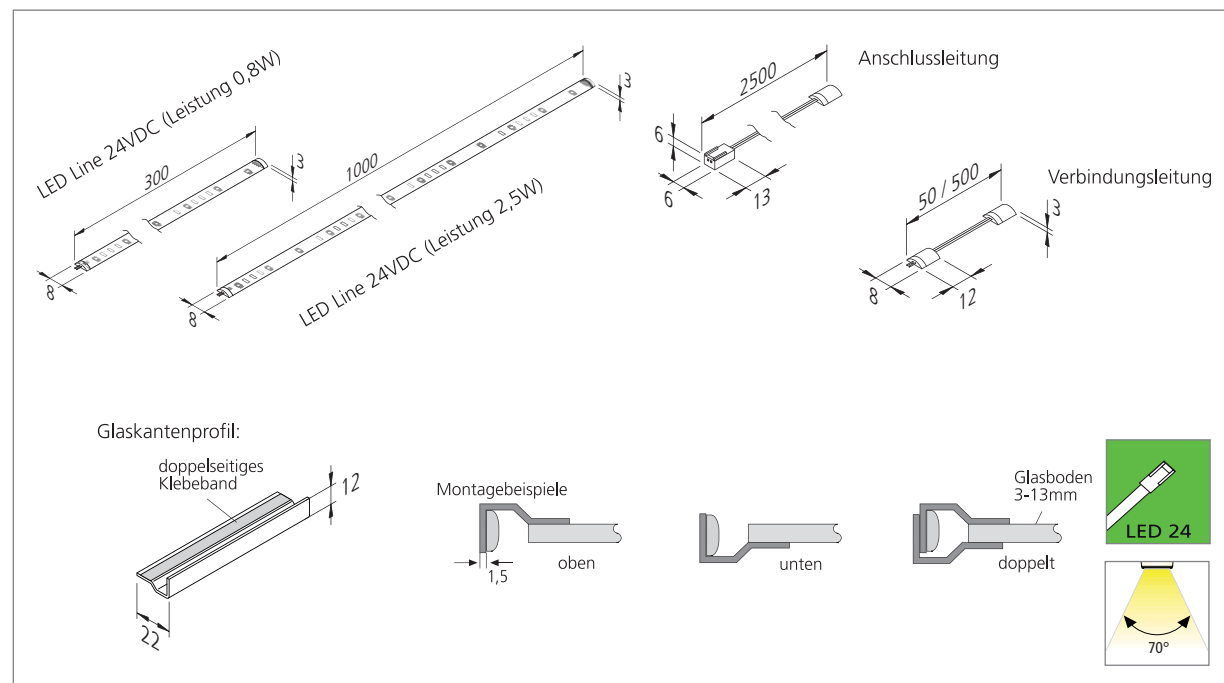
Außergewöhnliche Varianten für individuelle Ansprüche zeichnen die Hera-Vorbauleuchten aus. Die Palette reicht von Glasregalleuchten mit integrierten Böden über spezielle Leseleuchten bis zu filigranen LED-Strahlern für Schmuckregale.

LED Line



Selbstklebende, flexible LED Streifen

- Anwendung:** Akzentbeleuchtung für Küche und Ladenbau
Anschluss: LED-Trafo DC 24V
Leuchtmittel: extrem langlebige 70 mW LED, ϕ Lebensdauer 30.000 Stunden
Energieeffizienz: gut, ww: 55lm/W; cw: 65lm/W
Farbwiedergabe: gut, ww: Ra = 90; cw: Ra = 85
Besonderheiten: kein UV-Anteil im Licht; max. 16 Stück bzw. 4,8m (LED Line 1000mm: 5 Stück bzw. 5m) pro Lichtband; schnelle und einfache Montage durch doppelseitiges Klebeband; Streifen nach 150mm oder nach jeweils 167mm (LED Line 1000mm) kürzbar (Markierung auf der LED Line)



LED Line

LED
Leuchtstoff



Artikel-Nr.	Bezeichnung	Abbildung	Hinweis	Gewicht ca.	
202 021 401 01	LED Line 300mm 12 LED 0,8W cw		• Lichtfarbe cw (kalt weiß) Version Line-S mit seitlicher Abstrahlung auf Anfrage ab Oktober lieferbar	8 g	
202 021 402 01	LED Line 1000mm 36 LED 2,5W cw		27 g		
202 021 401 02	LED Line 300mm 12 LED 0,8W ww		• Lichtfarbe ww (warm weiß) Version Line-S mit seitlicher Abstrahlung auf Anfrage ab Oktober lieferbar	8 g	
202 021 402 02	LED Line 1000mm 36 LED 2,5W ww		27 g		
215 310 625 01	Anschlussleitung LED Line 2500mm		• Verbindung zwischen Trafo und erster Line	23 g	
215 310 600 01	Verbindungsleitung LED Line 50mm		• Verbindung zwischen zwei Lines	1 g	
215 310 605 01	Verbindungsleitung LED Line 500mm		5 g		
615 000 302 01	LED Glaskantenprofil 410mm		• Alu eloxiert • incl. doppelseitigem Klebeband	50 g	
615 000 302 02	LED Glaskantenprofil 560mm		70 g		
615 000 302 06	LED Glaskantenprofil 760mm		95 g		
615 000 302 03	LED Glaskantenprofil 860mm		110 g		
615 000 302 07	LED Glaskantenprofil 960mm		120 g		
615 000 302 04	LED Glaskantenprofil 1160mm		150 g		
615 000 302 51	LED Glaskantenprofil 1950mm 10er Set		2440 g		
206 040 011 01	Trafo LED 24/15W DC 24V			• Netzanschlussleitung 2m bzw. 1,8m (60W) mit Eurostecker	167 g
206 040 012 01	Trafo LED 24/30W DC 24V			• mit 12-fach Verteiler	250 g
615 003 006 02	Trafo LED 24/60W DC 24V			• weitere Infos ab Seite 127	355 g
615 003 007 09	Trafo LED 24/15W DC 24V dimmbar (Funk)		• Netzanschlussleitung 2m mit Eurostecker • incl. Funkfernbedienung zum Dimmen und Schalten	240 g	
615 003 008 06	Trafo LED 24/30W DC 24V dimmbar (Funk)		• weitere Infos ab Seite 127	325 g	
615 003 007 02	Trafo LED 24/15W DC 24V dimmbar (1-10V)		• Netzanschlussleitung 2m mit Eurostecker • dimmbar (1-10V)	200 g	
615 003 008 02	Trafo LED 24/30W DC 24V dimmbar (1-10V)		• Dimmleitung 0,3m mit Mini AMP-Stecker • weitere Infos ab Seite 127	285 g	
506 180 401 01	Anbau-Dimmer (1-10V)		• Dimmleitung 2m mit Mini AMP-Buchse • weitere Dimmer Seite 138	95 g	

NEU

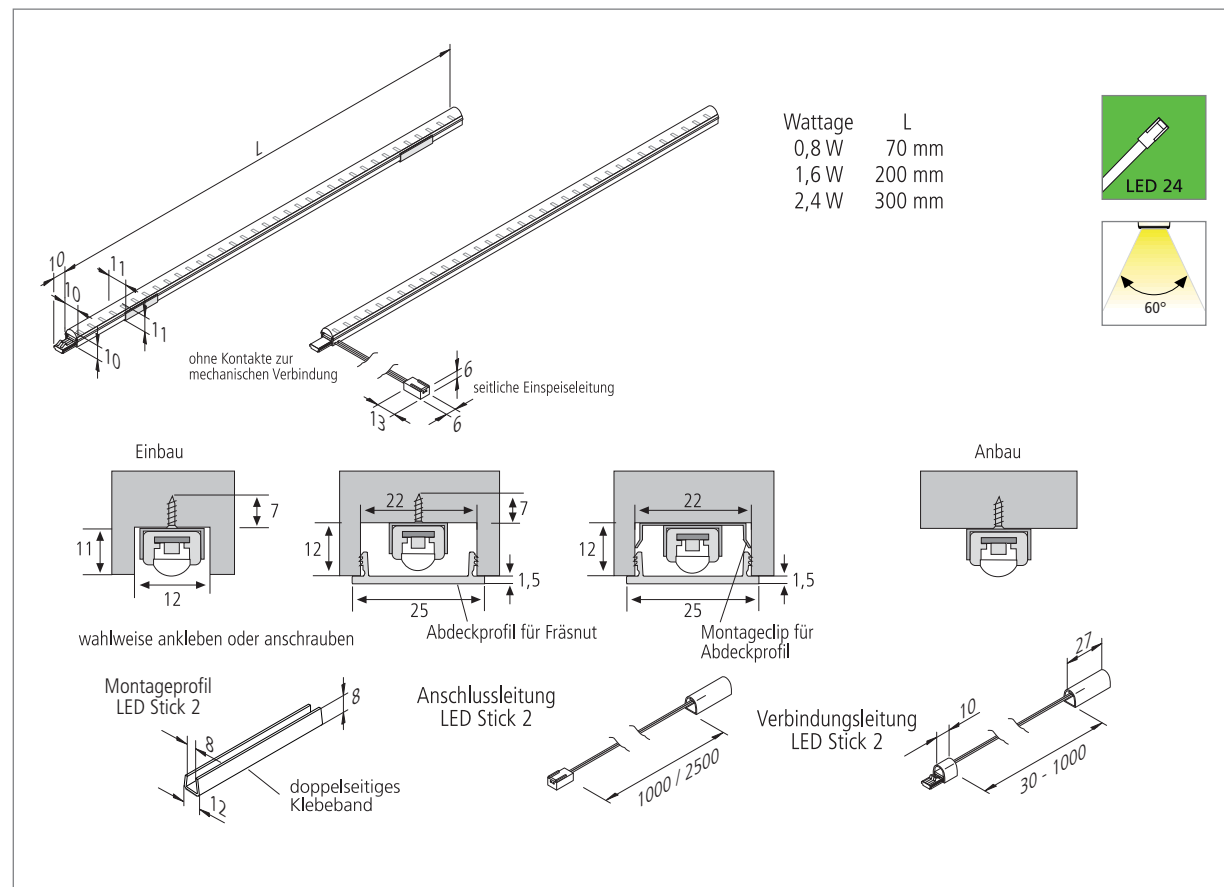
LED Stick 2



Foto: Schröder-Küchen

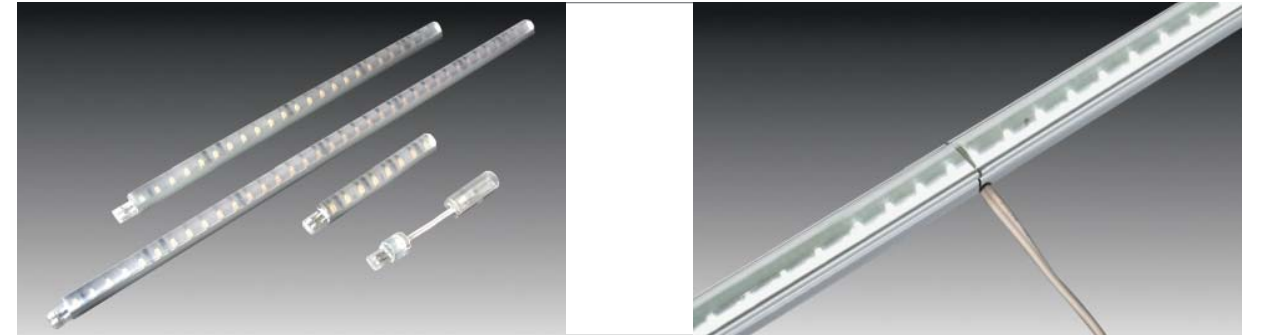
Kleiner, steckbarer LED Stab ohne Dunkelzonen

- Anwendung:** Anbauleuchte für Möbel und Vitrinen mit wärmeempfindlichen Produkten
Anschluss: LED-Trafo DC 24V
Leuchtmittel: extrem langlebige 70 mW LED, ϕ Lebensdauer 30.000 Stunden
Energieeffizienz: gut, ww + nw: 55lm/W; cw: 65lm/W
Farbwiedergabe: gut, ww + nw: Ra = 90; cw: Ra = 85
Besonderheiten: kein UV-Anteil im Licht; max. 20W bzw. 2,4m pro Anschlussleitung; ohne Dunkelzonen; Stick mit seitlicher Einspeisung für unendliche Lichtbänder



LED Stick 2

LED
Leuchtstoff



Artikel-Nr.	Bezeichnung	Abbildung	Hinweis	Gewicht ca.
NEU 202 021 220 01	LED Stick 2 70mm 8 LED 0,8W cw		<ul style="list-style-type: none"> Lichtfarbe cw (kalt weiß) ca. 5400K 	10 g
202 021 222 01	LED Stick 2 200mm 24 LED 1,6W cw			25 g
202 021 223 01	LED Stick 2 300mm 36 LED 2,4W cw			35 g
202 021 223 21	LED Stick 2 300mm 36 LED 2,4W cw SE		<ul style="list-style-type: none"> incl. seitlicher Einspeisung 2,5m 	60 g
NEU 202 021 220 05	LED Stick 2 70mm 8 LED 0,8W nw			10 g
202 021 222 05	LED Stick 2 200mm 24 LED 1,6W nw			25 g
202 021 223 05	LED Stick 2 300mm 36 LED 2,4W nw		<ul style="list-style-type: none"> Lichtfarbe nw (neutral weiß) ca. 4000K 	35 g
202 021 223 25	LED Stick 2 300mm 36 LED 2,4W nw SE			60 g
NEU 202 021 220 02	LED Stick 2 70mm 8 LED 0,8W ww			10 g
202 021 222 02	LED Stick 2 200mm 24 LED 1,6W ww		<ul style="list-style-type: none"> incl. seitlicher Einspeisung 2,5m 	25 g
202 021 223 02	LED Stick 2 300mm 36 LED 2,4W ww			35 g
202 021 223 22	LED Stick 2 300mm 36 LED 2,4W ww SE			60 g
202 021 222 04	LED Stick 2 200mm 24 LED 1,6W "Brot"		<ul style="list-style-type: none"> incl. seitlicher Einspeisung 2,5m 	25 g
202 021 223 04	LED Stick 2 300mm 36 LED 2,4W "Brot"			35 g
202 021 223 24	LED Stick 2 300mm 36 LED 2,4W "Brot" SE			60 g
215 270 625 31	Anschlussleitung LED Stick 2 1000mm		<ul style="list-style-type: none"> Verbindung zwischen Trafo und erstem Stick 	11 g
215 270 625 11	Anschlussleitung LED Stick 2 2500mm			25 g
215 270 600 21	Verbindungsleitung LED Stick 2 30mm		<ul style="list-style-type: none"> Verbindung zwischen zwei Sticks 	3 g
215 270 603 01	Verbindungsleitung LED Stick 2 300mm			6 g
215 270 607 01	Verbindungsleitung LED Stick 2 700mm			9 g
215 270 610 11	Verbindungsleitung LED Stick 2 1000mm			11 g
202 040 107 03	Montageclip LED Stick 2		<ul style="list-style-type: none"> bei dem Stick beiliegend incl. 2 Schrauben und 2 Klebestreifen 	3 g
203 012 801 10	Abdeckprofil LED Stick 1000mm			47 g
203 012 801 54	Abdeckprofil LED Stick 5400mm Rolle		<ul style="list-style-type: none"> zum Abdecken der Fräsnut Material PC leicht mattiert 	255 g
213 041 080 08	Stirndeckel Abdeckprofil LED Stick			2 g
202 040 107 13	Montageclip LED Stick 2 für Abdeckprofil		<ul style="list-style-type: none"> 2er Set für Nut mit Abdeckprofil 	3 g
615 000 304 01	Montageprofil LED Stick 1000mm klebbar		<ul style="list-style-type: none"> Material PVC transparent 12 x 8mm (BxH) incl. doppelseitigem Klebeband 	45 g
615 000 304 51	Montageprofil LED Stick 2000mm klebbar 10er Set			900 g
615 000 305 01	Magnetband für Montageprofil 5m Rolle		<ul style="list-style-type: none"> 5000 x 10 x 1,5mm (LxBxH) 	275 g
206 040 011 01	Trafo LED 24/15W DC 24V		<ul style="list-style-type: none"> Netzanschlussleitung 2m bzw. 1,8m (60W) mit Eurostecker mit 12-fach Verteiler weitere Infos ab Seite 127 	167 g
206 040 012 01	Trafo LED 24/30W DC 24V			250 g
615 003 006 02	Trafo LED 24/60W DC 24V			355 g
615 003 007 09	Trafo LED 24/15W DC 24V dimmbar (Funk)		<ul style="list-style-type: none"> Netzanschlussleitung 2m mit Eurostecker incl. Funkfernbedienung zum Dimmen und Schalten weitere dimmbare Trafos ab Seite 127 	240 g
615 003 008 06	Trafo LED 24/30W DC 24V dimmbar (Funk)			325 g

LED Twin-Stick 2



LED Twin-Stick 2

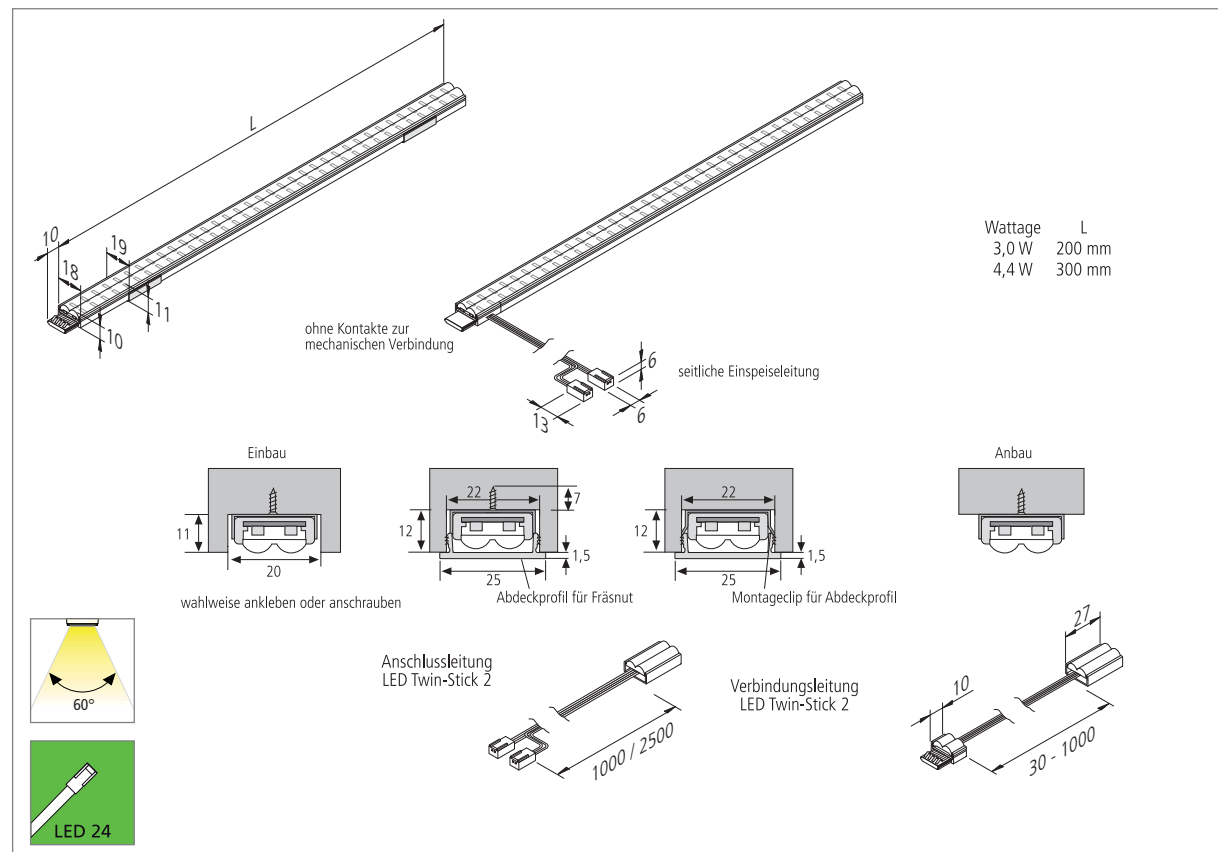
LED
Leuchtstoff



LED Twin-Stick 2 – neueste LED-Technik für gleichmäßige Ausleuchtung. Zum Anbau an Möbeln, Displays, Vitrinen und Schränken. Beleuchtet ohne zu erwärmen, optimal für empfindliche Produkte. Ausführung in unterschiedlichen Längen, je in den Lichtfarben „Kaltweiß“, „Neutralweiß“ und „Warmweiß“ erhältlich.

Kleiner, doppelter steckbarer LED Stab ohne Dunkelzonen

- Anwendung:** Anbauleuchte für Möbel und Vitrinen mit wärmpfindlichen Produkten
Anschluss: LED-Trafo DC 24V
Leuchtmittel: extrem langlebige 70 mW LED, ø Lebensdauer 30.000 Stunden
Energieeffizienz: gut, ww + nw: 55lm/W; cw: 65lm/W
Farbwiedergabe: gut, ww + nw: Ra = 90; cw: Ra = 85
Besonderheiten: kein UV-Anteil im Licht; max. 36W bzw. 2,4m pro Anschlussleitung; ohne Dunkelzonen; Stick mit seitlicher Einspeisung für unendliche Lichtbänder.



NEU

NEU

NEU

NEU

NEU

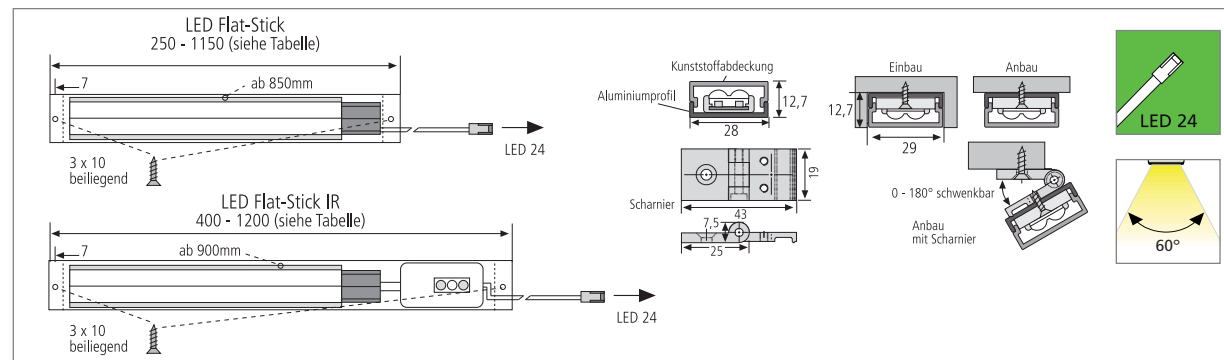
Artikel-Nr.	Bezeichnung	Abbildung	Hinweis	Gewicht ca.
202 021 232 01	LED Twin-Stick 2 200mm 48 LED 3,0W cw		• Lichtfarbe cw (kalt weiß) ca. 5400K	45 g
202 021 233 01	LED Twin-Stick 2 300mm 72 LED 4,4W cw		• incl. seitlicher Einspeisung 2,5m	68 g
202 021 233 11	LED Twin-Stick 2 300mm 72 LED 4,4W cw SE 2,5m		110 g	
202 021 232 05	LED Twin-Stick 2 200mm 48 LED 3,0W nw		• Lichtfarbe nw (neutral weiß) ca. 4000K	45 g
202 021 233 05	LED Twin-Stick 2 300mm 72 LED 4,4W nw		• incl. seitlicher Einspeisung 2,5m	68 g
202 021 233 15	LED Twin-Stick 2 300mm 72 LED 4,4W nw SE 2,5m		110 g	
202 021 232 02	LED Twin-Stick 2 200mm 48 LED 3,0W ww		• Lichtfarbe ww (warm weiß) ca. 3300K	45 g
202 021 233 02	LED Twin-Stick 2 300mm 72 LED 4,4W ww		• incl. seitlicher Einspeisung 2,5m	68 g
202 021 233 12	LED Twin-Stick 2 300mm 72 LED 4,4W ww SE 2,5m		110 g	
215 270 625 32	Anschlussleitung LED Twin-Stick 2 1000mm		• Verbindung zwischen Trafo und erstem Stick	21 g
215 272 625 02	Anschlussleitung LED Twin-Stick 2 2500mm		40 g	
215 270 600 22	Verbindungsleitung LED Twin-Stick 2 30 mm		• Verbindung zwischen zwei Twin-Sticks	5 g
215 270 603 02	Verbindungsleitung LED Twin-Stick 2 300 mm		11 g	
215 270 607 02	Verbindungsleitung LED Twin-Stick 2 700 mm		17 g	
215 270 610 12	Verbindungsleitung LED Twin-Stick 2 1000 mm		21 g	
202 040 107 04	Montageclip LED Twin-Stick 2		• bei dem Stick beiliegend • incl. 2 Schrauben und 2 Klebestreifen	4 g
203 012 801 10	Abdeckprofil LED Stick 1000mm		47 g	
203 012 801 54	Abdeckprofil LED Stick 5400mm Rolle		• zum Abdecken der Fräsnut • Material PC leicht mattiert	255 g
213 041 080 08	Stirndeckel Abdeckprofil LED Stick		• edelstahloptik	2 g
202 040 107 14	Montageclip LED Twin-Stick 2 für Abdeckprofil		• 2er Set für Nut mit Abdeckprofil	2 g
206 040 011 01	Trafo LED 24/15W DC 24V			• Netzanschlussleitung 2m bzw. 1,8m (60W) mit Eurostecker
206 040 012 01	Trafo LED 24/30W DC 24V	• mit 12-fach Verteiler		250 g
615 003 006 02	Trafo LED 24/60W DC 24V	• weitere Infos ab Seite 127		355 g
615 003 007 09	Trafo LED 24/15W DC 24V dimmbar (Funk)		• Netzanschlussleitung 2m mit Eurostecker • incl. Funkfernbedienung zum Dimmen und Schalten	240 g
615 003 008 06	Trafo LED 24/30W DC 24V dimmbar (Funk)		• weitere dimmbare Trafos ab Seite 127	325 g

LED Flat-Stick



Kleine LED-Anbauleuchte

- Anwendung:** Anbauleuchte für Möbel und Vitrinen mit wärmempfindlichen Produkten
Anschluss: LED-Trafo DC 24V
Leuchtmittel: extrem langlebige 70 mW LED, \varnothing Lebensdauer 30.000 Stunden
Energieeffizienz: gut, ww: 55lm/W; cw: 65lm/W
Farbwiedergabe: gut, ww: Ra = 90; cw: Ra = 85
Besonderheiten: kein UV-Anteil im Licht; Versionen mit berührungslosem IR-Schalter, Scharnier Set 0-180° als Zubehör



Artikel-Nr.	Bezeichnung	Abbildung	Hinweis	Gewicht ca.
610 010 800 01	LED Flat-Stick 250mm 3,0W ww		<ul style="list-style-type: none"> • Anschlussleitung 2,5m mit LED 24-Stecker • Alu eloxiert • incl. Scharnier Set • Lichtfarbe ww (warm weiß) 	135 g
610 010 801 01	LED Flat-Stick 350mm 4,4W ww		165 g	
610 010 806 01	LED Flat-Stick 450mm 6,0W ww		195 g	
610 010 802 01	LED Flat-Stick 550mm 7,4W ww		225 g	
610 010 803 01	LED Flat-Stick 850mm 11,8W ww		310 g	
610 010 804 01	LED Flat-Stick 950mm 13,2W ww		340 g	
610 010 805 01	LED Flat-Stick 1150mm 16,2W ww		400 g	
610 010 800 02	LED Flat-Stick 250mm 3,0W cw		135 g	
610 010 801 02	LED Flat-Stick 350mm 4,4W cw		165 g	
610 010 802 02	LED Flat-Stick 550mm 7,4W cw		225 g	
610 010 803 02	LED Flat-Stick 850mm 11,8W cw		310 g	
610 010 804 02	LED Flat-Stick 950mm 13,2W cw		340 g	
610 010 805 02	LED Flat-Stick 1150mm 16,2W cw		400 g	
610 010 850 01	LED Flat-Stick IR 400mm 4,4W ww		175 g	
610 010 851 01	LED Flat-Stick IR 600mm 7,4W ww		235 g	
610 010 852 01	LED Flat-Stick IR 900mm 11,8W ww		320 g	
610 010 853 01	LED Flat-Stick IR 1200mm 16,2W ww		410 g	
213 060 000 20	Flat-Scharnier Set 0-180° schwenkbar		• bei der Leuchte beiliegend	13 g
Zubehör:	Trafos und Dimmer Seite 79			

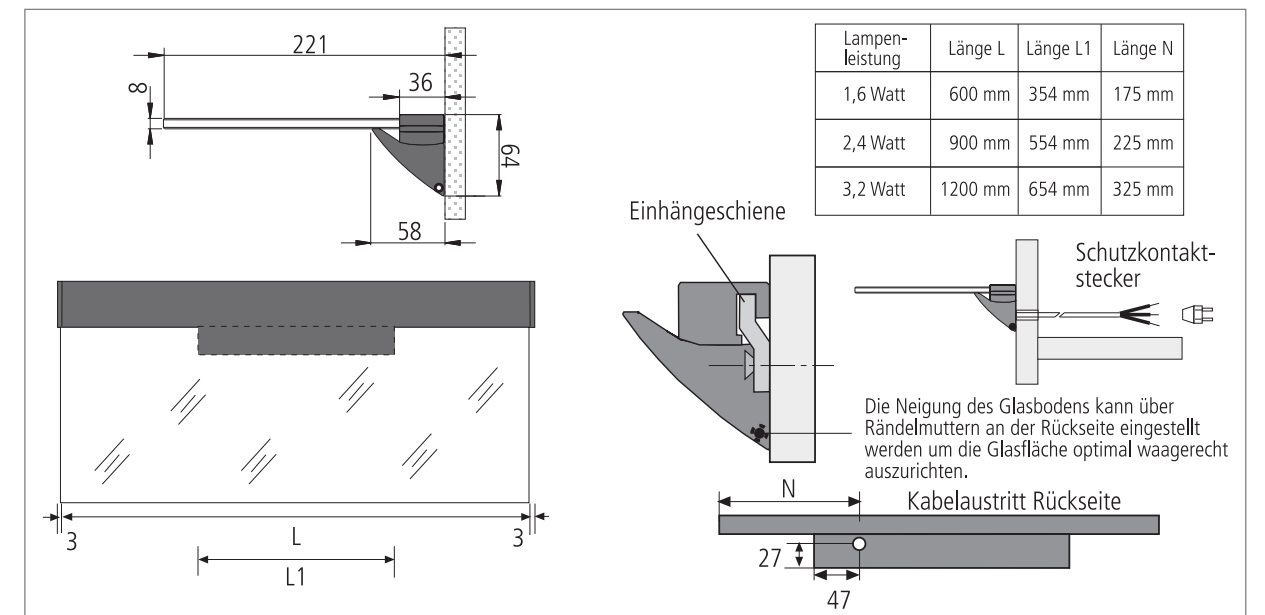
NEU

GDS 1-LED



LED-Glasregalleuchte

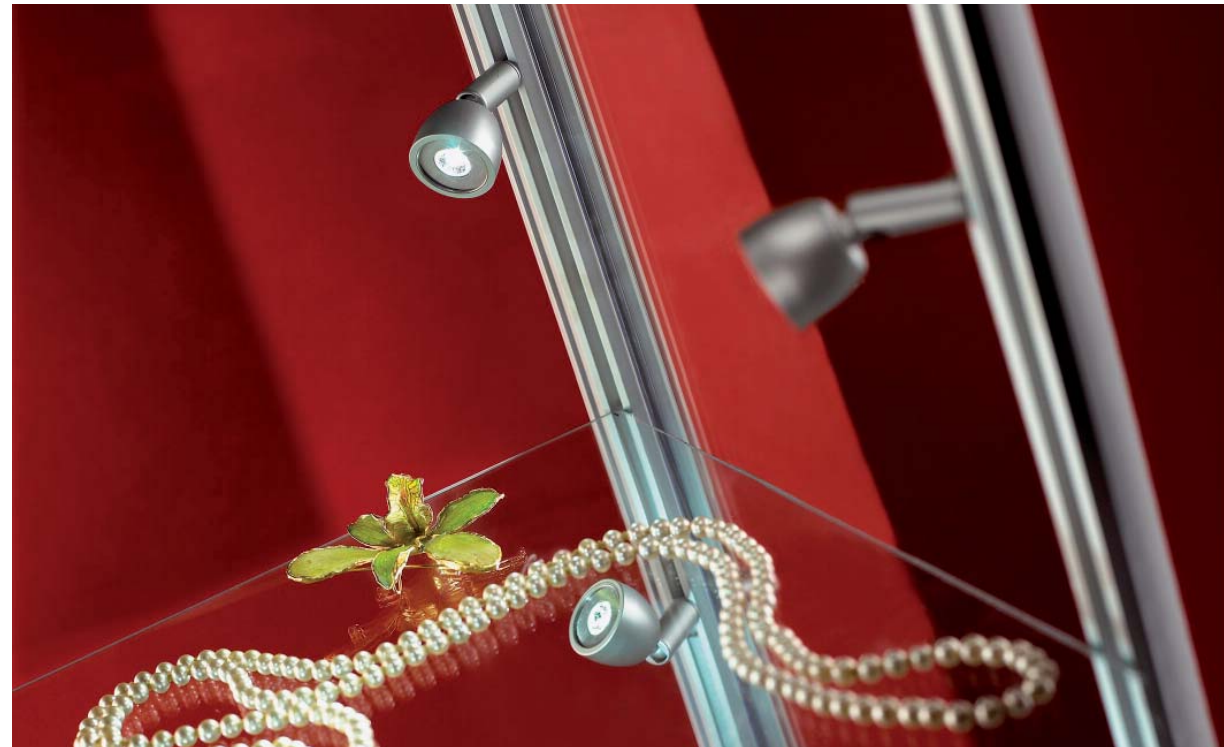
- Anwendung:** Akzentbeleuchtung für Küche und Ladenbau
Anschluss: 220 - 240V / 50 - 60Hz
Leuchtmittel: extrem langlebige 70mW LED, \varnothing Lebensdauer 30.000 Stunden
Energieeffizienz: gut, ww: 55lm/W; cw: 65lm/W
Farbwiedergabe: gut, ww: Ra = 90; cw: Ra = 85
Besonderheiten: kein UV-Anteil im Licht; 8mm Einscheiben-Sicherheitsglas für Flächenlasten bis zu 10kg; einfache Ausrichtung mittels Rändelschrauben. Version mit Schalter auf Anfrage



Artikel-Nr.	Bezeichnung	Hinweis	Gewicht ca.
610 011 811 01	GDS 1-LED 600mm 1,6W ww	• Lichtfarbe ww (warm weiß)	3300 g
610 011 812 01	GDS 1-LED 900mm 2,4W ww	• Netzanschlussleitung 2m mit Schuko-stecker lose beigelegt	5100 g
610 011 813 01	GDS 1-LED 1200mm 3,2W ww	• Edelstahl-optik	6500 g
610 011 801 01	GDS 1-LED 600mm 1,6W cw	• Lichtfarbe cw (kalt weiß)	3300 g
610 011 802 01	GDS 1-LED 900mm 2,4W cw	• Netzanschlussleitung 2m mit Schuko-stecker lose beigelegt	5100 g
610 011 803 01	GDS 1-LED 1200mm 3,2W cw	• Edelstahl-optik	6500 g

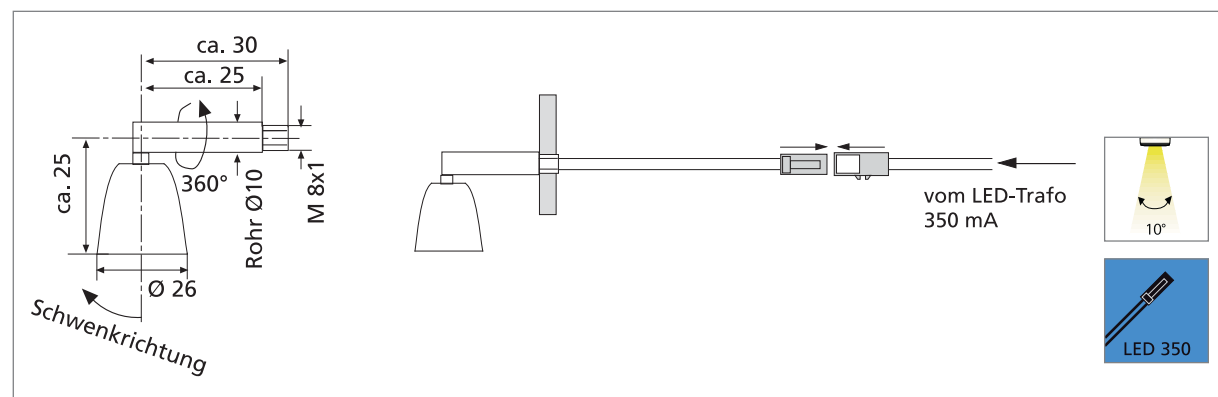
LED Point

F M M III IP 20 LED Leuchtstoff



Dreh-schwenkbarer LED-Strahler

- Anwendung:** dezente Beleuchtung für Schmuckregale und Vitrinen
- Anschluss:** LED-Trafo DC 350mA
- Leuchtmittel:** extrem langlebige 1 x 1W Power-LED, \varnothing Lebensdauer 50.000 Stunden
- Energieeffizienz:** gut – sehr gut, ww: 60lm/W; cw: 80lm/W
- Farbwiedergabe:** ww: gut, Ra = 90; cw: befriedigend, Ra = 75
- Besonderheiten:** geringer Ausstrahlungswinkel von 10°; kein UV-Anteil im Licht; hochwertig verarbeiteter Ganzmetallkörper; einfache Montage mit M 8 x 1 Gewinde.



Artitel-Nr.	Bezeichnung	Hinweis	Gewicht ca.
610 010 410 16	LED Point 1W cw (kalt weiß)	• Anschlussleitung 1,8m mit LED 350-Stecker	70 g
610 010 420 16	LED Point 1W ww (warm weiß)	• chrom-matt	70 g
215 250 610 01	LED 350 Verbindungsleitung 1m		12 g
215 250 620 01	LED 350 Verbindungsleitung 2m		20 g
615 003 009 03	Trafo LED 350/9W 3-fach Verteiler	• für 1 – 3 LED Point (weitere Infos Seite 124)	175 g
615 003 009 04	Trafo LED 350/9W 9-fach Verteiler	• für 4 – 9 LED Point (weitere Infos Seite 124)	190 g

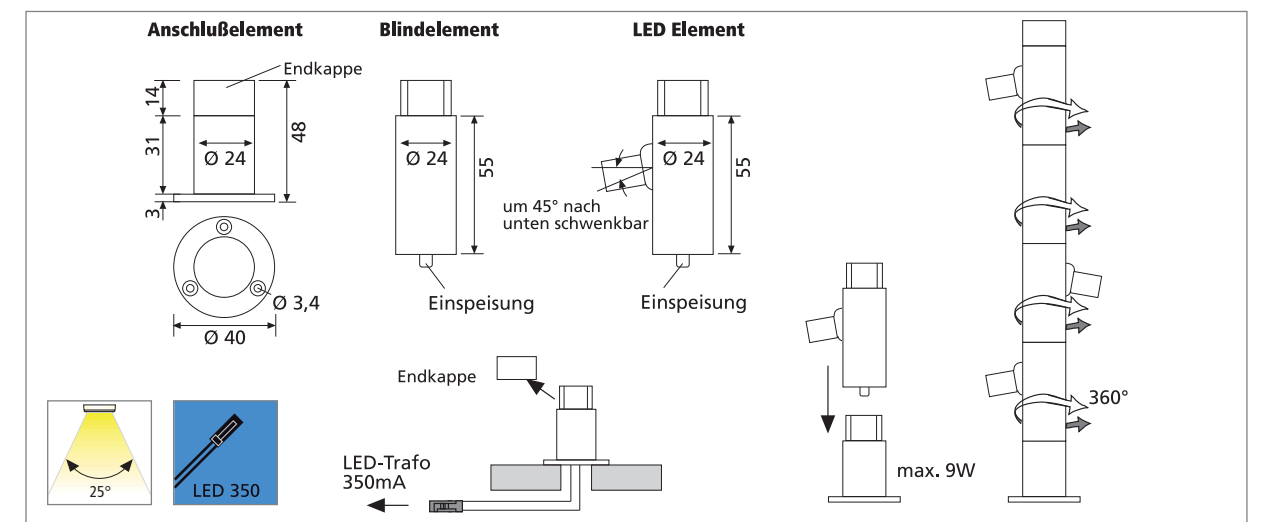
LED ON TOP

F M M III IP 20 LED Leuchtstoff



Steckbare LED Vitrinenleuchte

- Anwendung:** individuell zusammen-steckbare Vitrinen-Beleuchtung
- Anschluss:** LED-Trafo DC 350mA
- Leuchtmittel:** extrem langlebige 1 x 1W Power-LED, \varnothing Lebensdauer 50.000 Stunden
- Energieeffizienz:** gut – sehr gut, ww: 60lm/W; cw: 80lm/W
- Farbwiedergabe:** ww: gut, Ra = 80; cw: befriedigend, Ra = 75
- Besonderheiten:** geringe Leistungsaufnahme; kein UV-Anteil im Licht; bis zu 9 LED Elemente steckbar; 360° drehbar und 45° nach unten schwenkbar



Artitel-Nr.	Bezeichnung	Hinweis	Gewicht ca.
202 023 703 01	LED ON TOP 1W cw schwarz	• Lichtfarbe cw (kalt weiß)	45 g
202 023 713 01	LED ON TOP 1W cw alu-eloxiert		45 g
202 023 704 01	LED ON TOP 1W ww schwarz	• Lichtfarbe ww (warm weiß)	45 g
202 023 714 01	LED ON TOP 1W ww alu-eloxiert		45 g
202 023 701 01	LED ON TOP Anschlusselement schwarz	• Anschlussleitung 1,8m mit LED 350-Stecker	55 g
202 023 711 01	LED ON TOP Anschlusselement alu-eloxiert	• incl. Endkappe	55 g
202 023 702 01	LED ON TOP Blindelement schwarz		30 g
202 023 712 01	LED ON TOP Blindelement alu-eloxiert		30 g
615 003 009 03	Trafo LED 350/9W 3-fach Verteiler	• für 1 – 3 Anschlusselemente (weitere Infos Seite 124)	175 g
615 003 009 04	Trafo LED 350/9W 9-fach Verteiler	• für 4 – 9 Anschlusselemente (weitere Infos Seite 124)	190 g

NEU

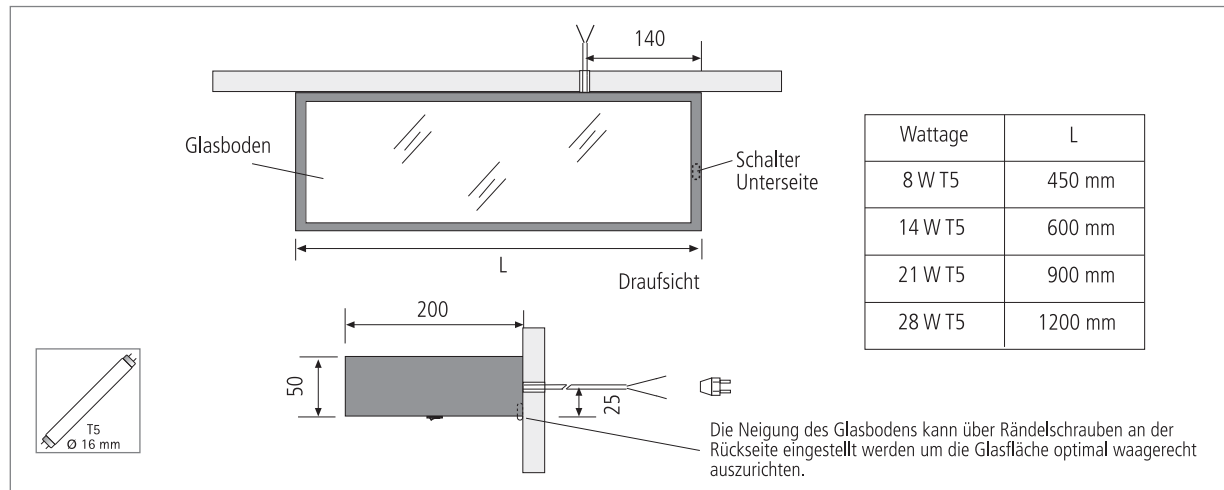
GS 2

F W M CE IP 20 LED Leuchtstoff



Glasregalleuchte mit Schalter

- Anwendung:** akzentuierte Beleuchtung durch Regalflächen in Küche, Bad und Wohnzimmer
- Anschluss:** 220 – 240V / 50 – 60Hz
- Leuchtmittel:** besonders langlebige T5 (ø 16mm) High Efficiency Leuchtstofflampe, ø Lebensdauer 20.000 Stunden / bzw. T5 (ø 16mm) ø Lebensdauer 7.000 Stunden
- Energieeffizienz:** gut – sehr gut, 56 – 93lm/W (8 – 28W)
- Farbwiedergabe:** gut, Ra = 80 – 89
- Besonderheiten:** flackerfreier Sofortstart und energiesparend durch integriertes elektronisches Vorschaltgerät; erlaubt Flächenlasten bis max. 2,5kg pro 100mm Leuchtenlänge; einfache Ausrichtung mittels Rändelschrauben.



Artikel-Nr.	Bezeichnung	Hinweis	Gewicht ca.
501 360 200 01	GS 2 450 mm 8W T5 alu eloxiert	<ul style="list-style-type: none"> Alu eloxiert Netzanschlussleitung 2,5m mit Schukostecker lose beigelegt incl. T5 Leuchtmittel cw (kalt weiß) incl. EVG (Elektronisches Vorschaltgerät) incl. Schalter 	2900 g
501 360 201 01	GS 2 600 mm 14W T5 HE alu eloxiert		3800 g
501 360 203 01	GS 2 900 mm 21W T5 HE alu eloxiert		5100 g
501 360 204 01	GS 2 1200 mm 28W T5 HE alu eloxiert		7000 g
501 360 401 08	GS 2 450 mm 8W T5 edelstahl optik	<ul style="list-style-type: none"> Edelstahl optik Netzanschlussleitung 2,5m mit Schukostecker lose beigelegt incl. T5 Leuchtmittel cw (kalt weiß) incl. EVG (Elektronisches Vorschaltgerät) incl. Schalter 	2900 g
501 360 402 08	GS 2 600 mm 14W T5 HE edelstahl optik		3800 g
501 360 403 08	GS 2 900 mm 21W T5 HE edelstahl optik		5100 g
501 360 404 08	GS 2 1200 mm 28W T5 HE edelstahl optik		7000 g

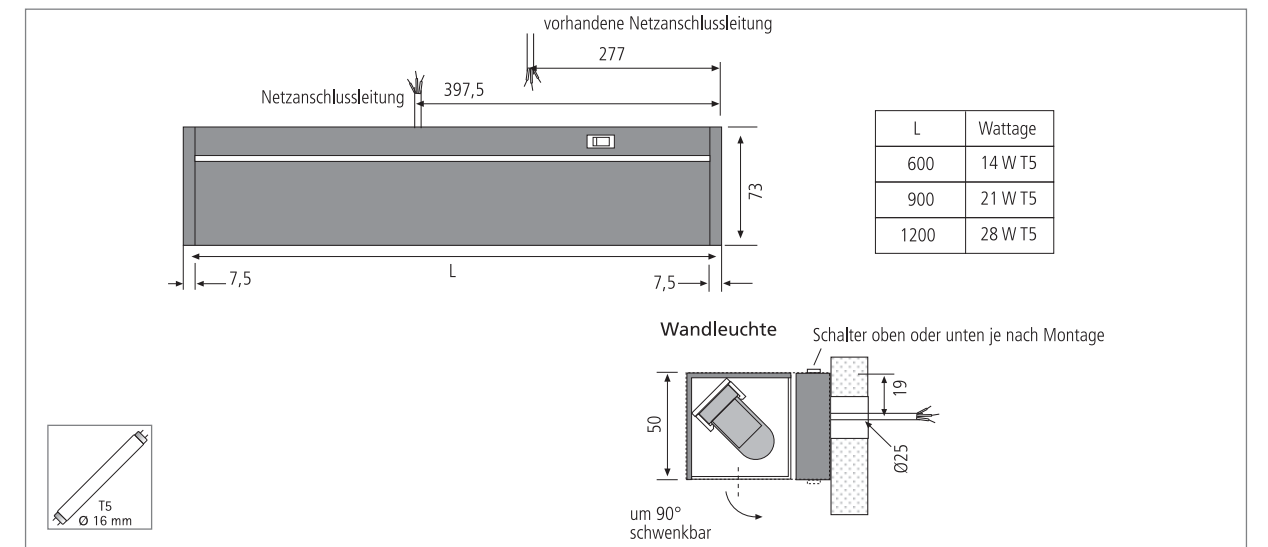
Memphis

F W M CE IP 20 LED Leuchtstoff



Drehbare Leuchtstoff-Vorbauleuchte

- Anwendung:** Schwenkbare Leuchte zur Erzeugung unterschiedlicher Lichtstimmungen
- Anschluss:** 220 – 240V / 50 – 60Hz
- Leuchtmittel:** besonders langlebige T5 (ø 16mm) High Efficiency Leuchtstofflampe, ø Lebensdauer 20.000 Stunden
- Energieeffizienz:** sehr gut, 86 - 93lm/W (14 - 28W)
- Farbwiedergabe:** gut, Ra = 80 – 89
- Besonderheiten:** flackerfreier Sofortstart und energiesparend durch integriertes elektronisches Vorschaltgerät; mit Schalter; als Unterbau- (Seite 91) und Wandleuchte jeweils in drei verschiedenen Längen lieferbar.



Memphis – die schwenkbare Wandleuchte beweist, dass auch Leuchtstoffleuchten höchsten Designansprüchen gerecht werden können. Anders als bei Reflektorlampen ist die gesamte Leuchte 90° nach hinten schwenkbar, wodurch vielfältige Beleuchtungsszenarien realisierbar sind.

Artikel-Nr.	Bezeichnung	Hinweis	Gewicht ca.
501 230 212 01	Memphis Wandleuchte 600mm 14W ww	<ul style="list-style-type: none"> Edelstahl optik Netzanschlussleitung 2m mit Schukostecker lose beigelegt incl. T5 Leuchtmittel ww (warm weiß) 	1400 g
501 230 213 01	Memphis Wandleuchte 900mm 21W ww		1900 g
501 230 214 01	Memphis Wandleuchte 1200mm 28W ww		2300 g
501 230 202 01	Memphis Wandleuchte 600mm 14W cw	<ul style="list-style-type: none"> Edelstahl optik Netzanschlussleitung 2m mit Schukostecker lose beigelegt incl. T5 Leuchtmittel cw (kalt weiß) 	1400 g
501 230 203 01	Memphis Wandleuchte 900mm 21W cw		1900 g
501 230 204 01	Memphis Wandleuchte 1200mm 28W cw		2300 g