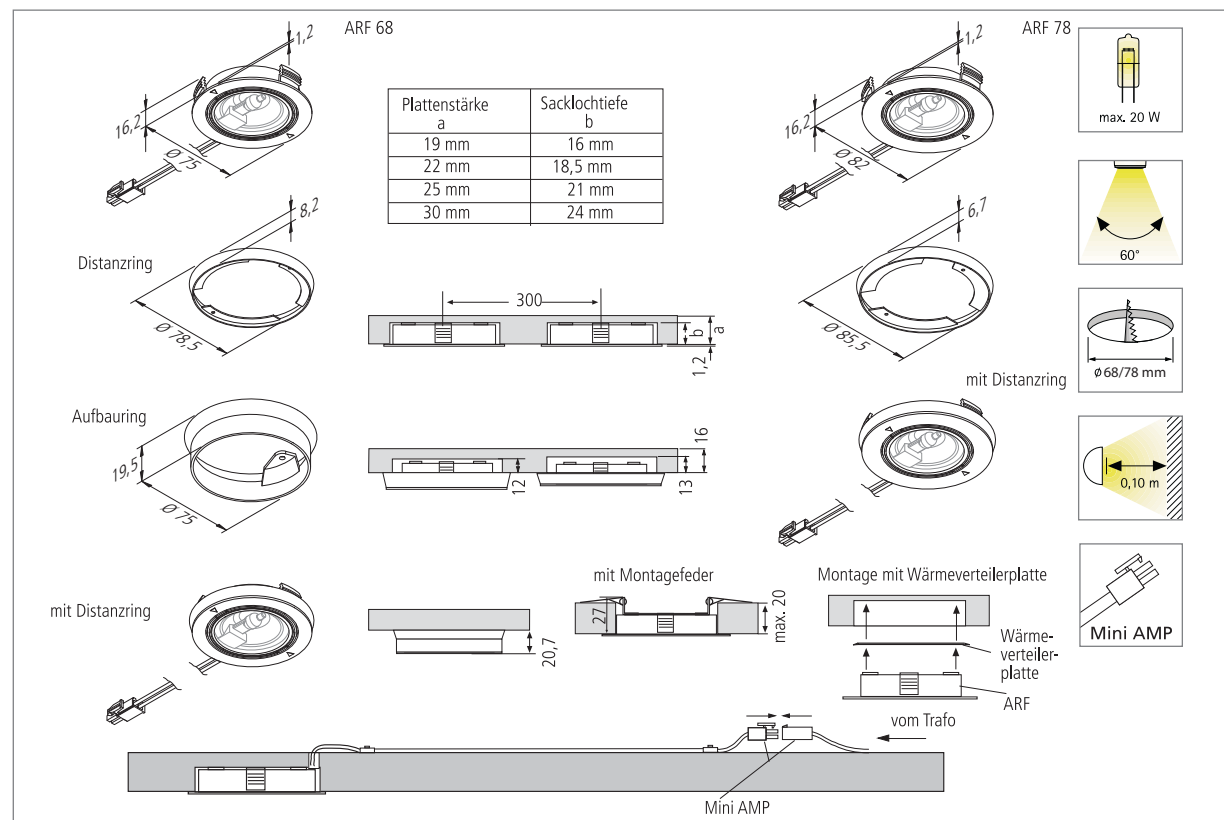


ARF 68 / ARF 78



Kühle Halogen-Einbauleuchte für die 68er / 78er Bohrung

- Anwendung:** spezieller Strahler für Wärme empfindliche Materialien in Küche, Bad, Schlaf- und Wohnzimmer
- Anschluss:** Halogen-Trafo 12V
- Leuchtmittel:** langlebige G4 Halogenlampe „OSRAM HALOSTAR STARLITE®“,
 ø Lebensdauer 4.000 Stunden / max. 20W
- Energieeffizienz:** befriedigend, 13 – 16lm/W (10 – 20W)
- Farbwiedergabe:** sehr gut, Ra = 100
- Besonderheiten:** als Zubehör verfügbar: Aufbauring für Montage ohne Einbaubohrung (nur ARF 68) und Distanzring zur Verringerung der Einbautiefe auf 12mm bzw. 13mm (ARF 78); mit Wärmeverteilerplatte für Materialschutz; Gehäuse aus Hightech-Kunststoff (hochtemperaturbeständig, formstabil und versprödungssicher) garantiert auch nach Jahren sicheren Halt.



ARF 68 / ARF 78

LED
Halogen



Artikel-Nr.	Bezeichnung	Abbildung	Hinweis	Gewicht ca.	
610 003 802 41	ARF 68 20W weiß		<ul style="list-style-type: none"> für 68er Bohrung Anschlussleitung 1,8m mit Mini AMP-Stecker lose beigelegt incl. satiniertes, gehärtetes Glasscheibe incl. WVP (Wärmeverteilerplatte) zum Einsatz in der Sacklochbohrung 	75 g	
610 003 802 43	ARF 68 20W schwarz			75 g	
610 003 802 44	ARF 68 20W chrom			75 g	
610 003 802 45	ARF 68 20W goldoptik			75 g	
610 003 802 47	ARF 68 20W chrom-matt			75 g	
610 003 802 46	ARF 68 20W edelstahloptik			75 g	
610 507 803 78	3er Set ARF 68 20W edelstahloptik		<ul style="list-style-type: none"> incl. Trafo Puma 105W Anschlussleitung 1,8m mit Mini AMP-Stecker lose beigelegt incl. satiniertes, gehärtetes Glasscheibe und WVP (Wärmeverteilerplatte) 	435 g	
610 004 020 04	ARF 78 20W chrom		<ul style="list-style-type: none"> für 78er Bohrung Anschlussleitung 1,8m mit Mini AMP-Stecker lose beigelegt incl. satiniertes, gehärtetes Glasscheibe incl. WVP (Wärmeverteilerplatte) 	80 g	
610 004 020 06	ARF 78 20W chrom-matt			80 g	
610 004 020 08	ARF 78 20W edelstahloptik			80 g	
610 507 623 08	3er Set ARF 78 20W edelstahloptik		<ul style="list-style-type: none"> incl. Trafo Puma 105W Anschlussleitung 1,8m mit Mini AMP-Stecker lose beigelegt incl. satiniertes, gehärtetes Glasscheibe und WVP (Wärmeverteilerplatte) 	450 g	
205 020 108 01	Distanzring (K105) weiß		<ul style="list-style-type: none"> für ARF 68 verringert die Einbautiefe auf 12mm 	4 g	
205 020 108 05	Distanzring (K105) schwarz			4 g	
205 020 108 02	Distanzring (K105) chrom			4 g	
205 020 108 03	Distanzring (K105) goldoptik			4 g	
205 020 108 12	Distanzring (K105) chrom-matt			4 g	
205 020 108 08	Distanzring (K105) edelstahloptik			4 g	
205 020 108 64	Distanzring (K129) chrom			<ul style="list-style-type: none"> für ARF 78 verringert die Einbautiefe auf 13mm 	5 g
205 020 108 66	Distanzring (K129) chrom-matt				5 g
205 020 108 68	Distanzring (K129) edelstahloptik	5 g			
515 000 370 01	Aufbauring (K106) weiß		<ul style="list-style-type: none"> für ARF 68 incl. Befestigungsschrauben 	14 g	
515 000 370 03	Aufbauring (K106) schwarz			14 g	
515 000 370 04	Aufbauring (K106) chrom			14 g	
515 000 370 05	Aufbauring (K106) goldoptik			14 g	
515 000 370 06	Aufbauring (K106) chrom-matt			14 g	
515 000 370 08	Aufbauring (K106) edelstahloptik			14 g	
215 032 202 20	Mini AMP Verbindungsleitung 0,5m		<ul style="list-style-type: none"> weitere Infos Seite 130 	25 g	
215 032 202 10	Mini AMP Verbindungsleitung 1m			40 g	
215 032 202 02	Mini AMP Verbindungsleitung 1,8m			65 g	
615 000 301 01	Montagefeder ARF 68/78/Q		<ul style="list-style-type: none"> zur Montage in Leichtbaudecken 	24 g	
222 010 102 12	Hartmetall-Lochsäge D=78mm		<ul style="list-style-type: none"> incl. 10mm Aufnahme / für Holz bis 30mm 	470 g	
Zubehör:	Trafos für Halogenleuchten Seite 116-123				

NEU

Einleitung
Langfeldleuchten
Einbauleuchten
Aufbauleuchten
Vorbauleuchten
Unterbauleuchten
RGB-Farbwechsel
Zubehör