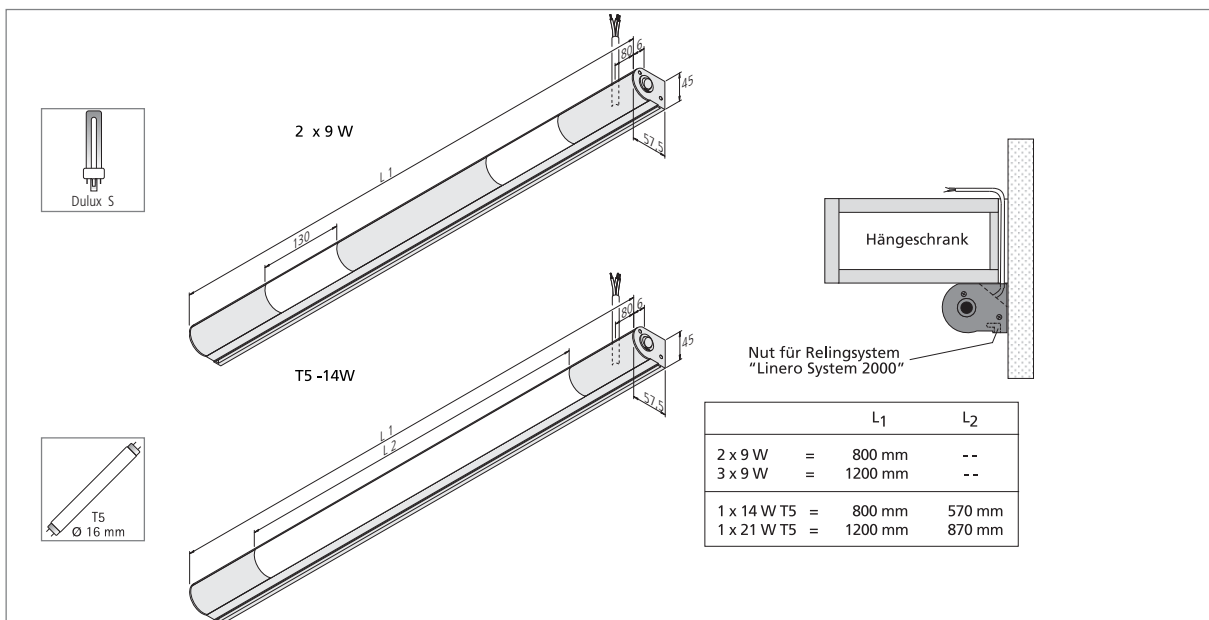




Leuchtstoff-Unterbauleuchte mit Schalter und Relingaufnahme

- Anwendung:** anspruchsvolle Leuchtlösung mit Relingaufnahme für Küchen
- Anschluss:** T5: 220 – 240V / 50 – 60Hz // DULUX S: 230V / 50Hz
- Leuchtmittel:** besonders langlebige T5 (ø16mm) High Efficiency Leuchtstofflampe, ø Lebensdauer 20.000 Stunden / bzw. Kompaktleuchtstofflampe DULUX S, ø Lebensdauer 8.000 Stunden
- Energieeffizienz:** gut – sehr gut, 67 – 90lm/W (9 – 21W)
- Farbwiedergabe:** gut, Ra = 80 – 89
- Besonderheiten:** seitlich integrierter Schalter; Nut für Relingsystem „Linero 2000“ der Fa. Kesseböhmer; wahlweise mit Kompaktleuchtstofflampe oder T5-Leuchtmittel; in zwei Längen mit unterschiedlichen Lichtaustritten lieferbar.



| Artikel-Nr. | Bezeichnung | Hinweis | Gewicht ca. |
|----------------|----------------------------|--|-------------|
| 501 370 106 01 | Boston R 800mm 2x9W Dulux | • Alu eloxiert/Lichtfarbe cw (kalt weiß) • Netzanschlussleitung 2m mit Schukostecker lose beigelegt | 1350 g |
| 501 370 206 01 | Boston R 1200mm 3x9W Dulux | ¹⁾ Schutzklasse 1 | 2040 g |
| 501 370 106 11 | Boston R 800mm 1x14 W T5 | • Alu eloxiert/Lichtfarbe cw (kalt weiß) | 1110 g |
| 501 370 206 11 | Boston R 1200mm 1x21 W T5 | • Netzanschlussleitung 1,6m mit Schukostecker lose beigelegt ²⁾ Schutzklasse 2 | 1530 g |