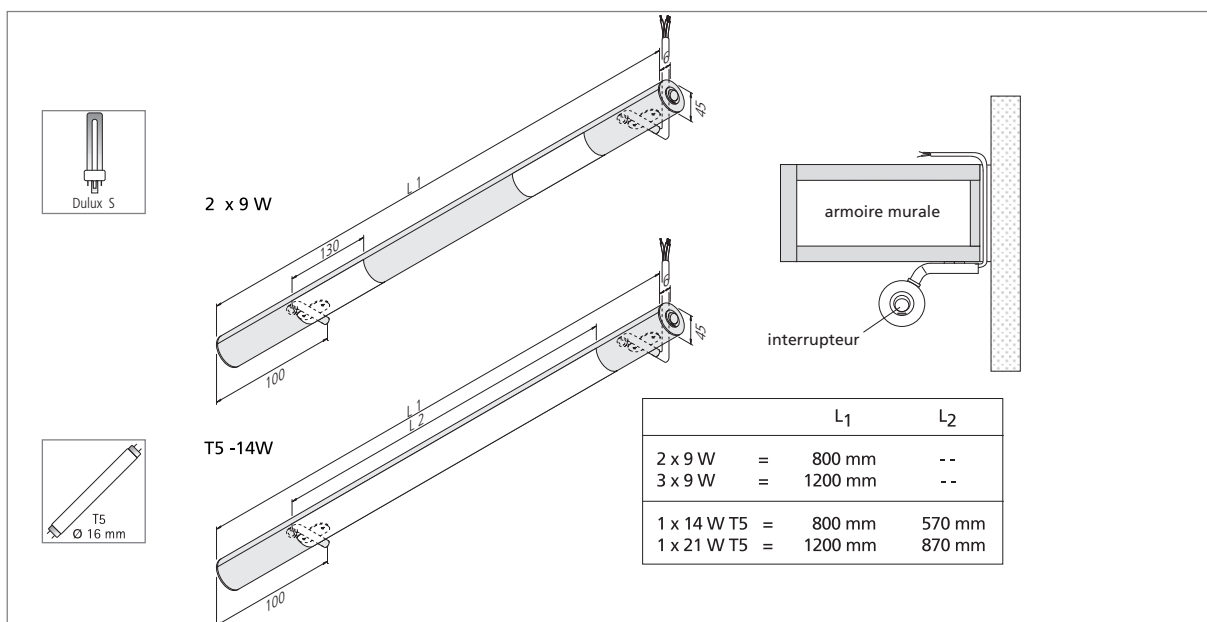




Luminaire d'agencement fluorescent avec interrupteur

- Utilisation :** Une solution aux besoins en éclairage exigeants, pour les très petits espaces en cuisine et en magasin
- Raccordement:** T5: 220 – 240V / 50 – 60Hz // DULUX S: 230V / 50Hz
- Source lumineuse:** Tube fluorescent T5 (Ø 16mm) High Efficiency de très grande longévité, durée de vie moyenne 20'000 heures / resp. lampe fluorescente compacte DULUX S, durée de vie moyenne 8'000 heures.
- Efficacité énergétique:** Bonne – très bonne, 67 – 90lm/W (9 – 21W)
- Rendu des couleurs:** Bon, Ra = 80 – 89
- Particularités:** Interrupteur intégré latéralement, au choix avec lampe fluorescente compacte ou source lumineuse T5 ; livrable en deux longueurs, avec différentes sorties de lumière.



Article no	Désignation	Remarque	Masse approx.
501 320 106 01	Boston 800mm 2x9W Dulux	• alu anodisé/ teinte de lumière cw (cool white) • câble de raccordement secteur 2m, avec fiche Schuko séparée	1230 g
501 320 206 01	Boston 1200mm 3x9W Dulux	1) classe de protection 1	1920 g
501 320 106 11	Boston 800mm 1x14W T5	• alu anodisé/ teinte de lumière cw (cool-white) • câble de raccordement secteur 1,6m, avec fiche Schuko séparée	940 g
501 320 206 11	Boston 1200mm 1x21W T5	2) classe de protection 2	1400 g