

DK 3

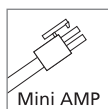
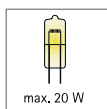
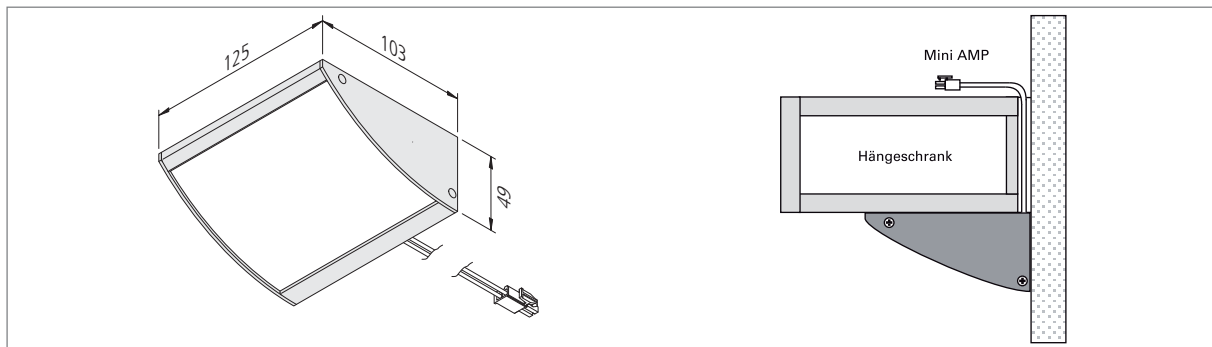


LED
Leuchtstoff
Halogen



Halogen-Unterbauleuchte mit geschwungener Glasscheibe

- Anwendung:** dekorative Halogenbeleuchtung für die Küche
- Anschluss:** Halogen-Trafo 12V
- Leuchtmittel:** langlebige G4 Halogenlampe „OSRAM HALOSTAR STARLITE®“,
ø Lebensdauer 4.000 Stunden / max. 20W
- Energieeffizienz:** befriedigend, 13 – 16lm/W (10 – 20W)
- Farbwiedergabe:** sehr gut, Ra = 100
- Besonderheiten:** Ganzmetallkörper; satinierte Echtglasabdeckung; Anschlussleitung mit einsatzfertigem Niedervolt-Stecksystem ausgestattet.



DK 3 – die außergewöhnliche Halogenbeleuchtung für die Küche. Die Kombination von Metall und satiniertem Glas bietet eine Leuchtlösung mit modernem Aussehen. Die geschwungene Glasscheibe der Unterbauleuchte verleiht der Nische eine elegante Optik.

Artikel-Nr.	Bezeichnung	Hinweis	Gewicht ca.
610 009 820 07	DK 3 20W alu-eloxiert	• Anschlussleitung 1,8m mit Mini AMP-Stecker lose beigelegt	330 g
610 503 330 07	3er Set DK 3 20W alu-eloxiert	• incl. Trafo Puma 105W • Anschlussleitung 1,8m mit Mini AMP-Stecker lose beigelegt	1200 g
215 032 202 20	Mini AMP Verbindungsleitung 0,5m	• weitere Infos Seite 130	25 g
215 032 202 10	Mini AMP Verbindungsleitung 1m		40 g
215 032 202 02	Mini AMP Verbindungsleitung 1,8m		65 g
Zubehör:	Trafos für Halogenleuchten ab Seite 116		