

Dimmer 1-10V

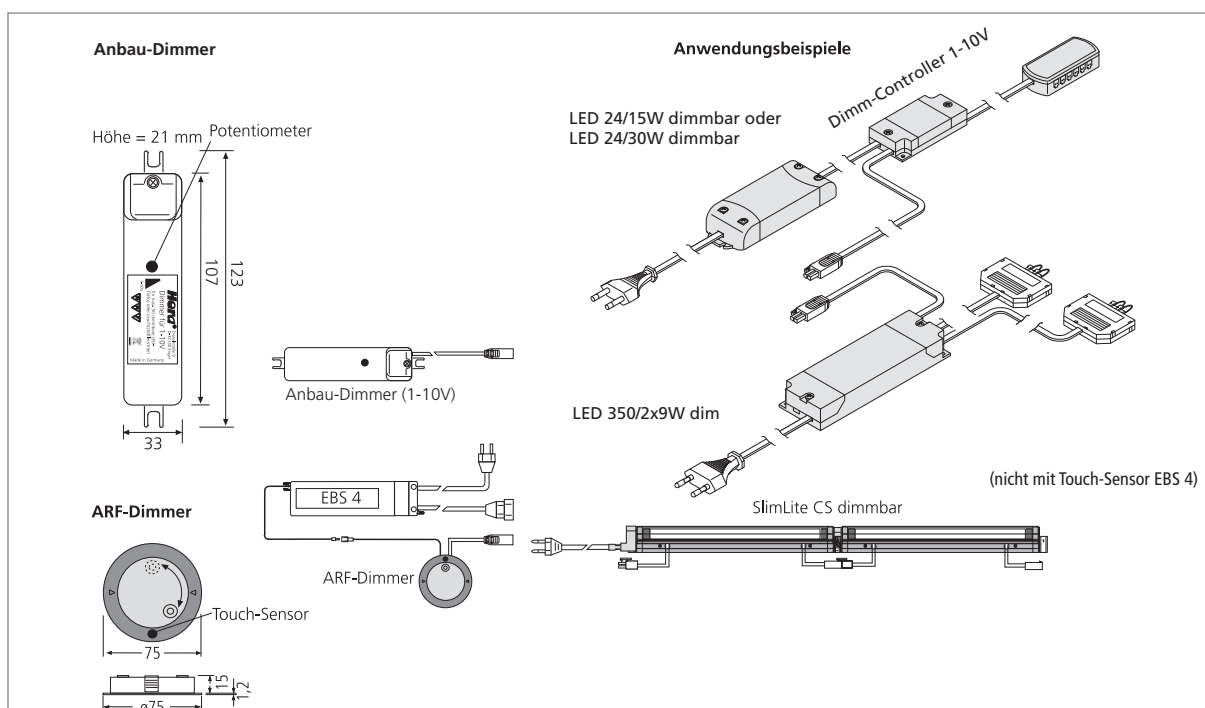
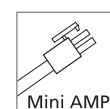
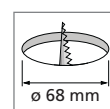


LED Trafo
Halogen-Trafo
Stecksysteme
Schalter/Steckdosen/Dimmer
Leuchtmittel



Dimmer 1-10V

- Anschluss: 1-10V für max. 50 dimmbare Leuchtstoffleuchten oder 50 dimmbare LED-Trafos
- Bei mehreren Trafos an einem Dimmer Mini AMP Verteiler (siehe Seite 128) verwenden
- Dimmbereich:
 - 0 – 100 % (LED 24V)
 - 1 – 100 % (FD 5, FD 7 und FD 8)
 - 10 – 100 % (LED 350mA und SlimLite CS)



Artikel-Nr.	Bezeichnung	Hinweis	Gewicht ca.
506 180 401 01	Anbau-Dimmer (1-10V)	• Dimmleitung 2m mit Mini AMP-Buchse	95 g
506 180 501 06	ARF-Dimmer (1-10V) chrom-matt	• Dimmleitung 2m mit Mini AMP-Buchse lose	145 g
506 180 501 08	ARF-Dimmer (1-10V) edelstahloptik	• Sensorleitung 2m zum Anschluss an EBS-Schalter	145 g
506 110 301 02	EBS-4 D ohne Sensorleitung	• 1m Eurostecker / 0,3m Eurokupplung • optional, wenn die Schaltfunktion vom ARF-Dimmer genutzt werden soll (nicht für SlimLite CS) • weitere Infos Seite 135	125 g
205 020 108 12	ARF Distanzring (K105) chrom-matt	• verringert die Einbautiefe auf 12mm	4 g
205 020 108 08	ARF Distanzring (K105) edelstahloptik		4 g
515 000 370 06	ARF Aufbauiring (K106) chrom-matt	• incl. Befestigungsschrauben	14 g
515 000 370 08	ARF Aufbauiring (K106) edelstahloptik		14 g
216 020 300 06	Mini AMP 2-fach Verteiler	• zum Anschluss von mehreren Trafos an einen Dimmer	5 g
215 080 604 02	Mini AMP 6-fach Verteiler	• weitere Infos Seite 130	30 g