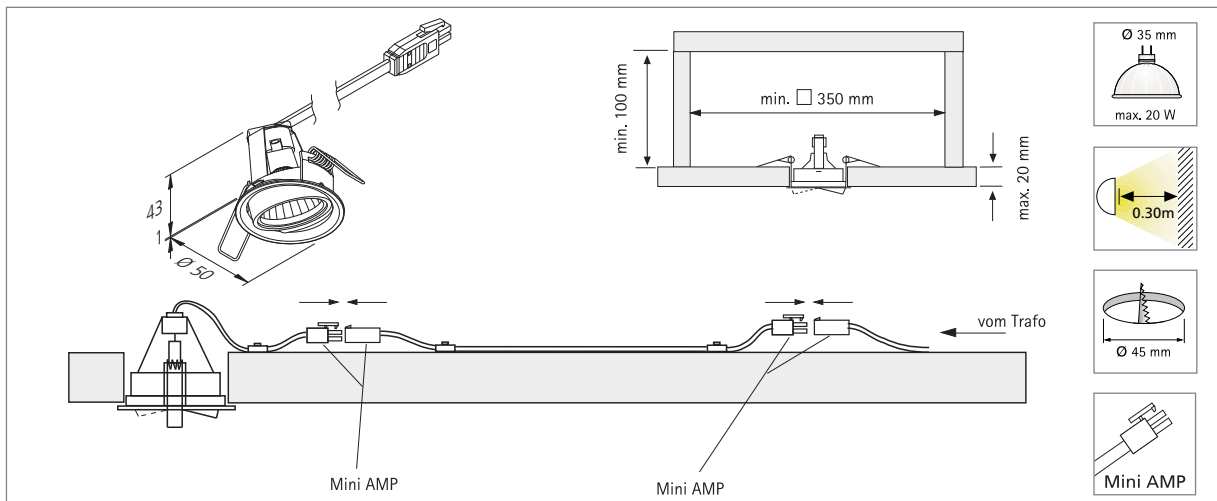




## Schwenkbare Halogen-Einbauleuchte für KLR ø 35 mm

- Anwendung:** besonders geeignet zum Einbau in Möbel von Küche, Wohn-/Schlafbereich und Shop
- Anschluss:** Halogen-Trafo 12V
- Leuchtmittel:** Kaltlicht-Reflektorlampe, ø 35mm, ø Lebensdauer 2.000 Stunden / max. 20W
- Energieeffizienz:** befriedigend; 13 – 16lm/W (10 – 20W)
- Farbwiedergabe:** sehr gut, Ra = 100
- Besonderheiten:** in zwei Richtungen um je 20° schwenkbarer Halogenstrahler; Einbau in Platten mit einer Stärke von 10 bis max. 20mm; einfache Anbringung durch Klemmbefestigung und einsatzfertiges Niedervolt-Stecksystem.



Artikel-Nr.	Bezeichnung	Abbildung	Hinweis	Gewicht ca.
610 001 300 91	EH 24 weiß		<ul style="list-style-type: none"> <li>• KLR ø 35 Leuchtmittel (Seite 144) bitte separat bestellen</li> <li>• Anschlussleitung 0,1m mit Mini AMP-Stecker</li> </ul>	50 g
610 001 300 94	EH 24 chrom			50 g
610 001 300 95	EH 24 goldoptik			50 g
610 001 300 96	EH 24 chrom-matt			50 g
610 001 300 98	EH 24 edelstahloptik			50 g
215 032 202 20	Mini AMP Verbindungsleitung 0,5m		• weitere Infos Seite 130	25 g
215 032 202 10	Mini AMP Verbindungsleitung 1m			40 g
215 032 202 02	Mini AMP Verbindungsleitung 1,8m			65 g
Zubehör:	Trafos für Halogenleuchten Seite 116-123			