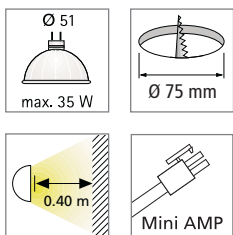
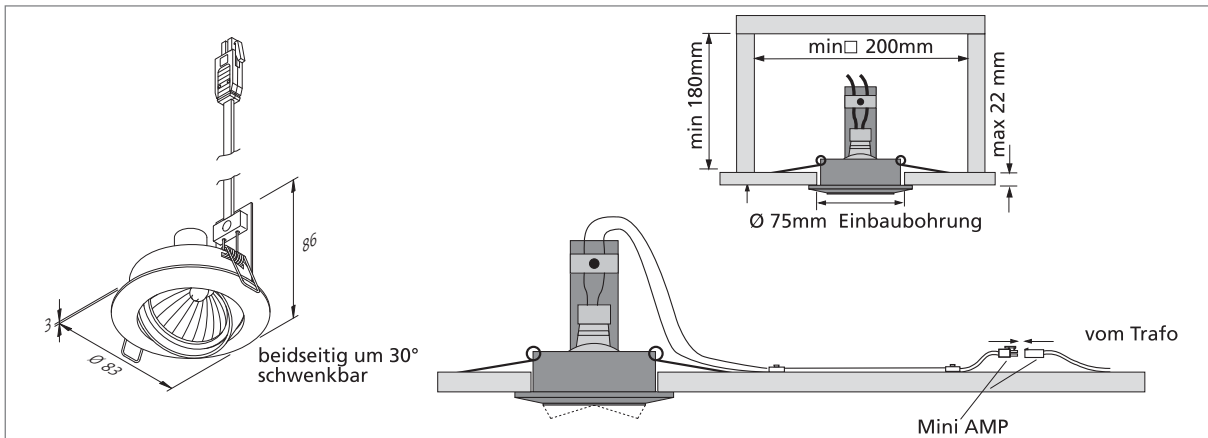


## Schwenkbare Halogen-Einbauleuchte für KLR Ø 51 mm

- Anwendung:** akzentuierende Beleuchtung von Raumteilen im Wohn- und Geschäftsbereich  
**Anschluss:** Halogen-Trafo 12V  
**Leuchtmittel:** Kaltlicht-Reflektorlampe, Ø 51mm, Ø Lebensdauer 2.000 Stunden / max. 35W  
**Energieeffizienz:** befriedigend, 16 – 17lm/W (20 – 35W)  
**Farbwiedergabe:** sehr gut, Ra = 100  
**Besonderheiten:** schwenkbar im Winkel von 30° zu beiden Seiten; Strahlergehäuse in Metallbauweise.



EH 52 – speziell geeignet für den Einbau in Decken zur Beleuchtung von Räumen oder Bildern, Kunstgegenständen oder Ausstellungsstücken. Der Strahler ist in zwei Richtungen schwenkbar und ermöglicht die Betonung bestimmter Bereiche durch Licht. Einsetzbar in Wohnung, Büro, Besprechungsräumen, Galerie und Ladenlokal. Hohe Lichtleistung durch Kaltlichtreflektorlampen bis max. 35 W.

Artikel-Nr.	Bezeichnung	Abbildung	Hinweis	Gewicht ca.
610 001 901 04	EH 52 chrom		<ul style="list-style-type: none"> <li>für 75er Bohrung</li> <li>KLR Ø 51 Leuchtmittel (Seite 144) bitte separat bestellen</li> <li>Anschlussleitung 0,1m mit Mini AMP-Stecker</li> </ul>	175 g
610 001 901 06	EH 52 chrom-matt			175 g
610 001 901 08	EH 52 edelstahloptik			175 g
215 032 202 20	Mini AMP Verbindungsleitung 0,5m		• weitere Infos Seite 130	25 g
215 032 202 10	Mini AMP Verbindungsleitung 1m			40 g
215 032 202 02	Mini AMP Verbindungsleitung 1,8m			65 g
Zubehör:	Trafos für Halogenleuchten Seite 116-123			