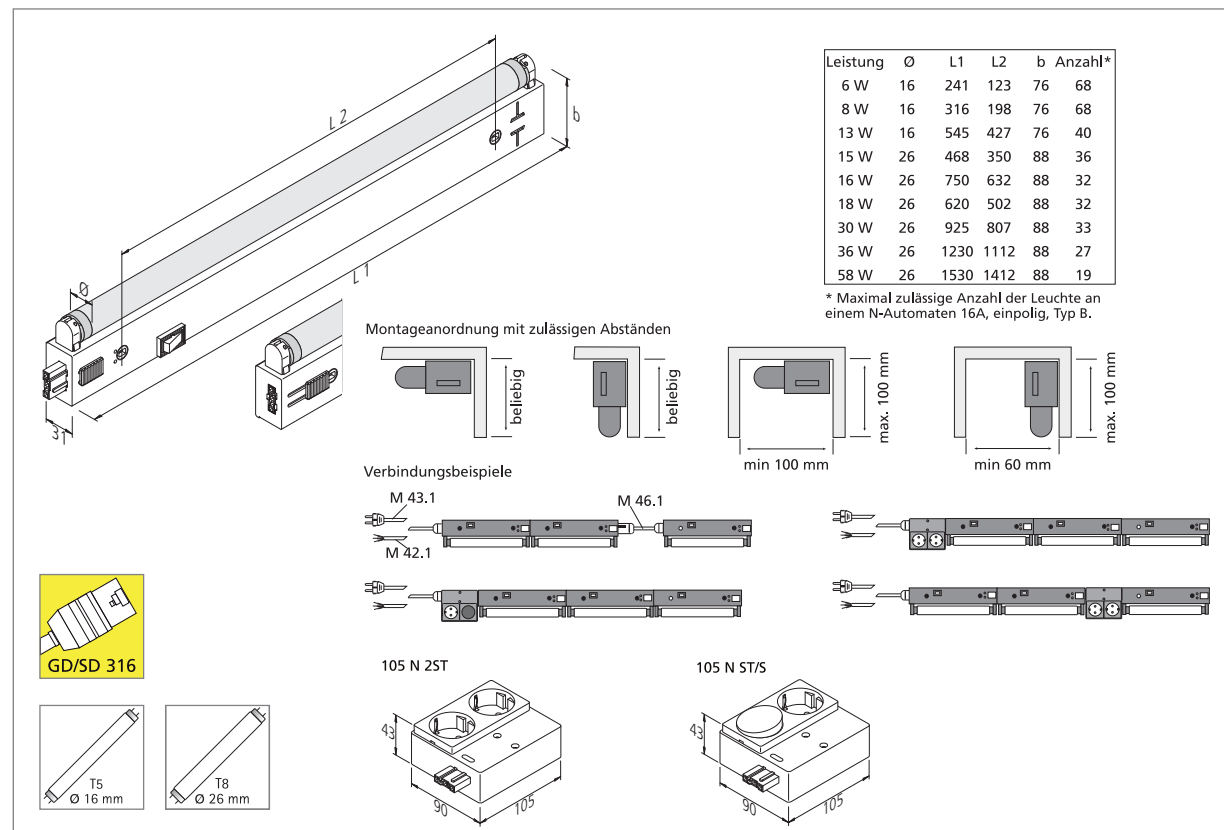


FD 44



Flache universelle Langfeldleuchte

- Anwendung:** flache Universalleuchte z.B. in der Küche besonders für niedrige Lichtblenden geeignet
- Anschluss:** 220 – 240V / 50 – 60Hz
- Leuchtmittel:** besonders langlebige T8 (ø 26mm) Leuchtstofflampe, ø Lebensdauer 20.000 Stunden / bzw. T5 (ø 16mm) Leuchtstofflampe, ø Lebensdauer 7.000 Stunden
- Energieeffizienz:** gut – sehr gut, 45 – 90lm/W (6 – 58W)
- Farbwiedergabe:** gut, Ra = 80 – 89
- Besonderheiten:** Bauhöhe nur 31mm; flackerfreier Sofortstart, energiesparend und für häufiges Schalten geeignet durch elektronisches Vorschaltgerät (30-58W: Kaltstart EVG optimiert für max. 3-4 Schaltungen pro Tag); ohne zusätzliche Verbindungsstecker reihbar; bündig versenkbare Gerätesteckdose; mit integriertem Schalter.



FD 44



Artikel-Nr.	Bezeichnung	Abbildung	Hinweis	Gewicht ca.
500 065 010 02	FD 44 241mm 6W (T5)		<ul style="list-style-type: none"> incl. Schalter incl. T5/T8 Leuchtmittel ww (warm weiß) incl. EVG (Elektronisches Vorschaltgerät) 	420 g
500 065 020 02	FD 44 316mm 8W (T5)			490 g
500 065 040 02	FD 44 468mm 15W (T8)			690 g
500 065 030 02	FD 44 545mm 13W (T5)			740 g
500 065 060 02	FD 44 620mm 18W (T8)			900 g
500 065 050 02	FD 44 750mm 16W (T8)			1000 g
500 065 070 02	FD 44 925mm 30W (T8)			1460 g
500 065 080 02	FD 44 1230mm 36W (T8)			1820 g
500 065 090 02	FD 44 1530mm 58W (T8)			2110 g
500 065 110 00	FD 44 241mm 6W (T5) ohne Schalter			
500 065 120 00	FD 44 316mm 8W (T5) ohne Schalter	460 g		
500 065 140 00	FD 44 468mm 15W (T8) ohne Schalter	620 g		
500 065 130 00	FD 44 545mm 13W (T5) ohne Schalter	660 g		
500 065 160 00	FD 44 620mm 18W (T8) ohne Schalter	810 g		
500 065 150 00	FD 44 750mm 16W (T8) ohne Schalter	900 g		
500 065 170 00	FD 44 925mm 30W (T8) ohne Schalter	1340 g		
500 065 180 00	FD 44 1230mm 36W (T8) ohne Schalter	1660 g		
500 065 190 00	FD 44 1530mm 58W (T8) ohne Schalter	1920 g		
215 100 105 01	M42.1/ 500 Netzanschlussleitung 0,5m		<ul style="list-style-type: none"> mit Aderendhülsen mit Schukowinkelstecker montierbar 	
215 100 102 01	M42.1/1000 Netzanschlussleitung 1m			120 g
215 100 103 01	M42.1/1500 Netzanschlussleitung 1,5m			170 g
215 100 101 01	M42.1/2000 Netzanschlussleitung 2m			220 g
215 100 104 01	M42.1/3000 Netzanschlussleitung 3m			320 g
215 100 204 01	M43.1/1000 Netzanschlussleitung 1m			170 g
215 100 203 01	M43.1/1500 Netzanschlussleitung 1,5m			220 g
215 100 201 01	M43.1/2000 Netzanschlussleitung 2m			270 g
215 100 202 01	M43.1/3000 Netzanschlussleitung 3m			370 g
215 100 401 01	M46.1/ 200 Verbindungsleitung 0,2m			50 g
215 100 404 01	M46.1/ 300 Verbindungsleitung 0,3m	60 g		
215 100 402 01	M46.1/ 500 Verbindungsleitung 0,5m	80 g		
215 100 403 01	M46.1/1000 Verbindungsleitung 1m	130 g		
215 100 405 01	M46.1/1500 Verbindungsleitung 1,5m	180 g		
215 100 406 01	M46.1/2000 Verbindungsleitung 2m	230 g		
215 100 407 01	M46.1/3000 Verbindungsleitung 3m	320 g		
502 004 000 04	G 316 M Buchse			25 g
502 005 000 04	S 316 M Stecker			25 g
506 220 320 01	105-44N-2ST Steckdose 2-fach			175 g
506 230 320 00	105-44N-ST/S Steckdose 1-fach mit Zentralschalter			170 g