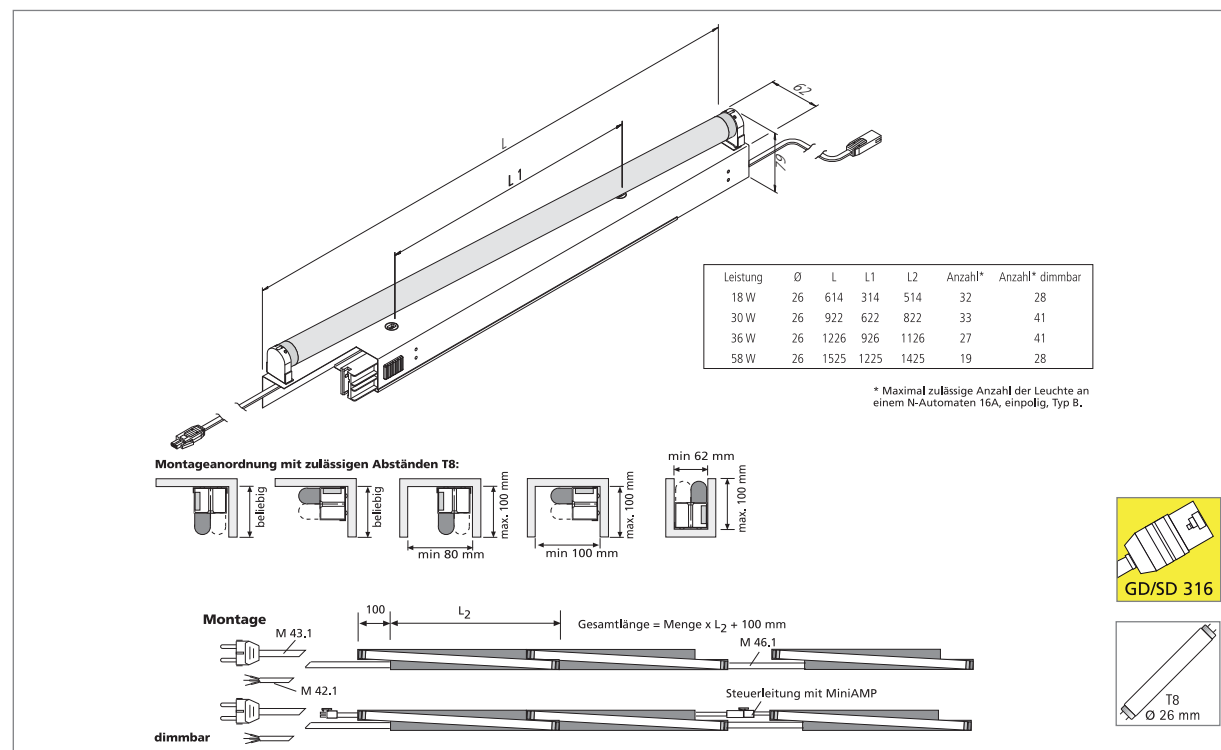


# FD 8 (T8)



## Diagonalleuchte für Lichtbänder ohne Dunkelzonen

- Anwendung:** diagonal angeordnete Langfeldleuchte für die optimale Ausleuchtung von Displays, Dias und Leuchtkästen ohne Dunkelzonen
- Anschluss:** 220 – 240V / 50 – 60Hz
- Leuchtmittel:** besonders langlebige T8 (Ø 26mm) Leuchtstofflampe, Ø Lebensdauer 20.000 Stunden
- Energieeffizienz:** gut – sehr gut, 75 – 90lm/W (18 – 58W)
- Farbwiedergabe:** gut, Ra = 80 – 89
- Besonderheiten:** flackerfreier Sofortstart, energiesparend und für häufiges Schalten geeignet durch elektronisches Vorschaltgerät (nicht dimmbar 30-58W: Kaltstart EVG optimiert für max. 3-4 Schaltungen pro Tag); auch dimmbare Version (1 – 10V) lieferbar; integrierter Kontaktschieber ermöglicht ein nachträgliches Entfernen aus dem Lichtband.



# FD 8 (T8)



Artikel-Nr.	Bezeichnung	Abbildung	Hinweis	Gewicht ca.
501 100 306 00	FD 8 620mm 18W (T8)		<ul style="list-style-type: none"> <li>T8 Leuchtmittel (Seite 143) bitte separat bestellen</li> <li>incl. EVG (Elektronisches Vorschaltgerät)</li> </ul>	850 g
501 100 307 00	FD 8 925mm 30W (T8)			1400 g
501 100 308 00	FD 8 1230mm 36W (T8)			1750 g
501 100 309 00	FD 8 1530mm 58W (T8)			2100 g
501 100 106 30	FD 8 620mm 18W (T8) dimmbar		<ul style="list-style-type: none"> <li>T8 Leuchtmittel (Seite 143) bitte separat bestellen</li> <li>incl. EVG (Elektronisches Vorschaltgerät)</li> <li>dimmbar (1 – 10V)</li> <li>Dimmer (Seite 138)</li> </ul>	1250 g
501 100 107 30	FD 8 925mm 30W (T8) dimmbar			1700 g
501 100 108 30	FD 8 1230mm 36W (T8) dimmbar			2150 g
501 100 109 30	FD 8 1530mm 58W (T8) dimmbar			2450 g
215 032 205 01	Mini AMP 1-10V Anschlussleitung 1m		<ul style="list-style-type: none"> <li>mit Aderendhülsen</li> <li>für dimmbare Version 1 - 10V</li> </ul>	35 g
215 032 202 60	Mini AMP 1-10V Verbindungsleitung 0,15m			10 g
215 032 202 70	Mini AMP 1-10V Verbindungsleitung 0,3m			15 g
215 032 202 80	Mini AMP 1-10V Verbindungsleitung 0,6m			25 g
215 032 202 90	Mini AMP 1-10V Verbindungsleitung 1,2m			45 g
215 032 202 02	Mini AMP 1-10V Verbindungsleitung 1,8m			65 g
215 100 105 01	M42.1/ 500 Netzanschlussleitung 0,5m		<ul style="list-style-type: none"> <li>mit Aderendhülsen</li> </ul>	70 g
215 100 102 01	M42.1/1000 Netzanschlussleitung 1m			120 g
215 100 103 01	M42.1/1500 Netzanschlussleitung 1,5m			170 g
215 100 101 01	M42.1/2000 Netzanschlussleitung 2m			220 g
215 100 104 01	M42.1/3000 Netzanschlussleitung 3m			320 g
215 100 204 01	M43.1/1000 Netzanschlussleitung 1m			170 g
215 100 203 01	M43.1/1500 Netzanschlussleitung 1,5m	<ul style="list-style-type: none"> <li>mit Schukowinkelstecker</li> </ul>	220 g	
215 100 201 01	M43.1/2000 Netzanschlussleitung 2m		270 g	
215 100 202 01	M43.1/3000 Netzanschlussleitung 3m			370 g
215 100 401 01	M46.1/ 200 Verbindungsleitung 0,2m			50 g
215 100 404 01	M46.1/ 300 Verbindungsleitung 0,3m			60 g
215 100 402 01	M46.1/ 500 Verbindungsleitung 0,5m			80 g
215 100 403 01	M46.1/1000 Verbindungsleitung 1m			130 g
215 100 405 01	M46.1/1500 Verbindungsleitung 1,5m			180 g
215 100 406 01	M46.1/2000 Verbindungsleitung 2m	<ul style="list-style-type: none"> <li>montierbar</li> </ul>	230 g	
215 100 407 01	M46.1/3000 Verbindungsleitung 3m		320 g	
502 004 000 04	G 316 M Buchse			25 g
502 005 000 04	S 316 M Stecker			25 g

weitere Infos Seite 132