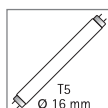
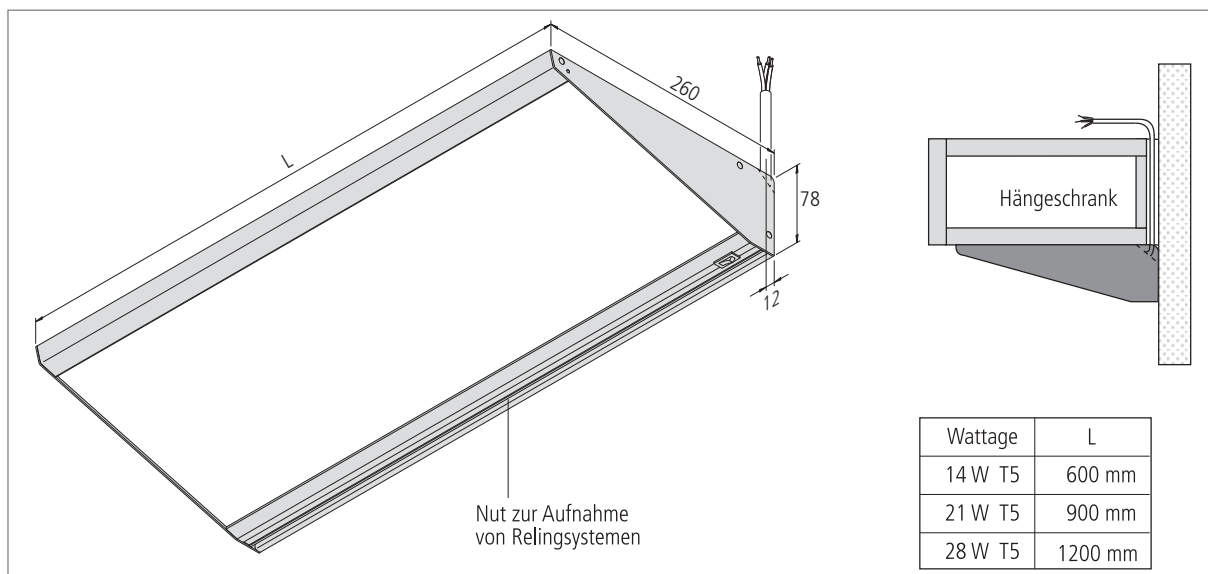




## Leuchtstoff-Unterbauleuchte mit satiniertem Glas und Relingaufnahme

- Anwendung:** spezielle Arbeitsplatzbeleuchtung für Küchen  
**Anschluss:** 220 – 240V / 50 – 60Hz  
**Leuchtmittel:** besonders langlebige T5 (ø 16mm) High Efficiency Leuchtstofflampe, ø Lebensdauer 20.000 Stunden  
**Energieeffizienz:** sehr gut, 86 – 93lm/W (14 – 28W)  
**Farbwiedergabe:** gut, Ra = 80 – 89  
**Besonderheiten:** flackerfreier Sofortstart und energiesparend durch integriertes elektronisches Vorschaltgerät; Nut für Relingsystem Linero 2000 der Fa. Kesseböhmer; mit Schalter; in drei verschiedenen Längen lieferbar.



Gamma – die flächige Unterbauleuchte zur gesamten Arbeitsplatzbeleuchtung in Küchen. Mit ansprechendem Aluminiumgehäuse und Boden aus satiniertem Sicherheitsglas. Inklusive Schalter und Möglichkeit für nachträgliche Relingeinhängung (der Fa. Kesseböhmer). Mit 260mm Tiefe und drei verschiedenen Längen variabel einsetzbar.

Artikel-Nr	Bezeichnung	Hinweis	Gewicht ca.
501 470 201 02	Gamma 600mm 14W ww alu eloxiert	<ul style="list-style-type: none"> <li>Alu eloxiert</li> <li>Netzanschlussleitung 2m mit Schukostecker lose beigelegt</li> <li>incl. T5 Leuchtmittel ww (warm weiß)</li> </ul>	3700 g
501 470 202 02	Gamma 900mm 21W ww alu eloxiert		5100 g
501 470 203 02	Gamma 1200mm 28W ww alu eloxiert		7500 g
501 470 101 02	Gamma 600mm 14W ww edelstahloptik	<ul style="list-style-type: none"> <li>Edelstahloptik</li> <li>Netzanschlussleitung 2m mit Schukostecker lose beigelegt</li> <li>incl. T5 Leuchtmittel ww (warm weiß)</li> </ul>	3700 g
501 470 102 02	Gamma 900mm 21W ww edelstahloptik		5100 g
501 470 103 02	Gamma 1200mm 28W ww edelstahloptik		7500 g