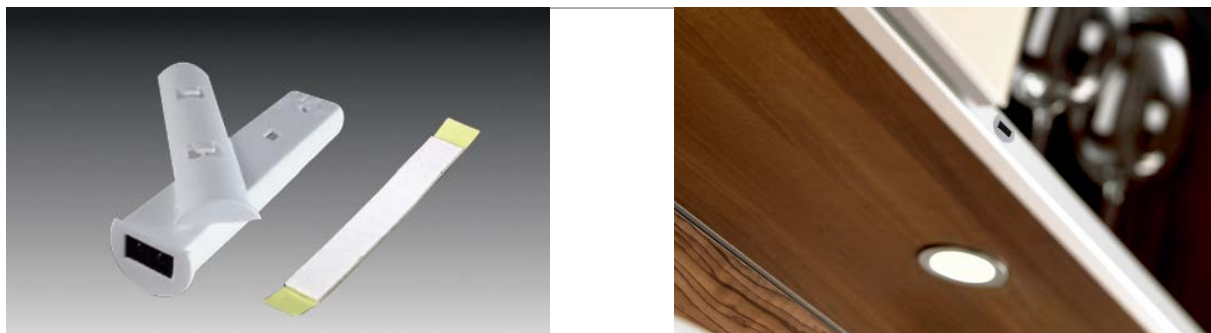


IR-Schalter 24V

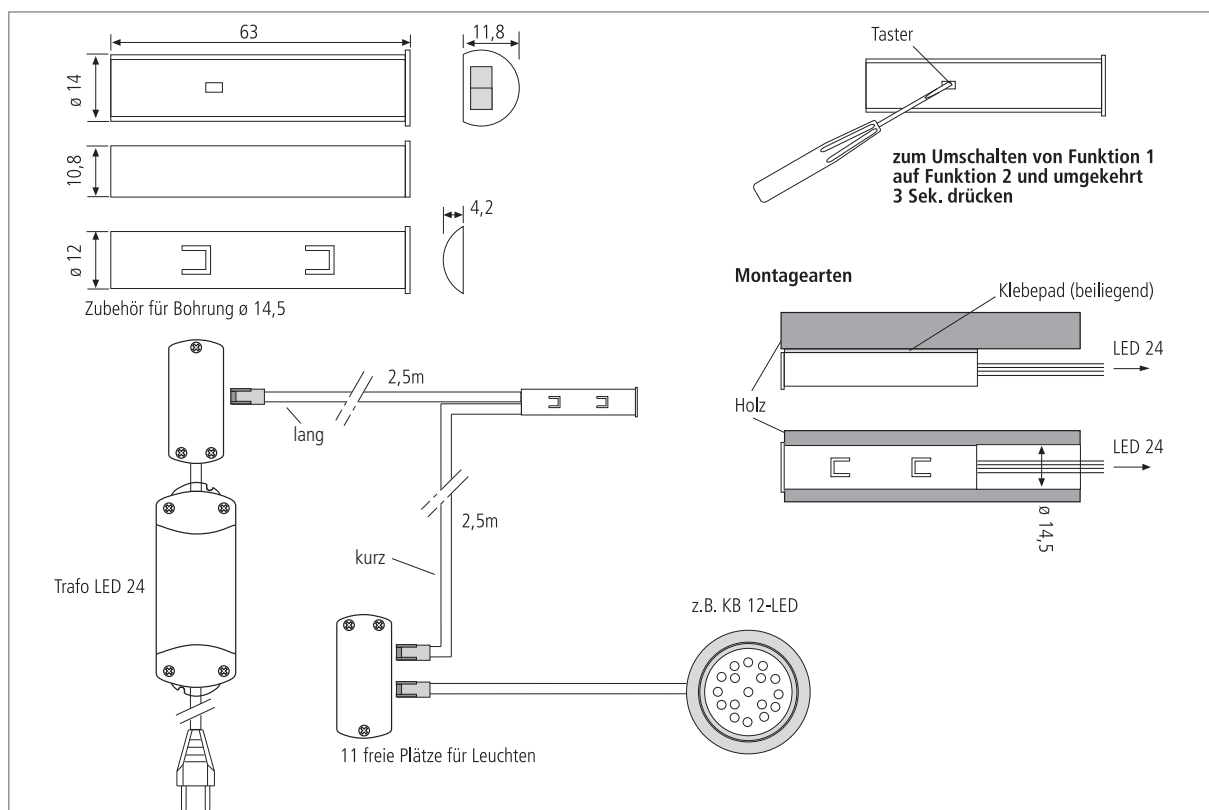
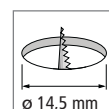


LED-Trafo
Halogen-Trafo
Stecksysteme
Schalter/Steckdosen/Dimmer
Leuchtmittel



Berührungsloser Schalter für 24V LED

- Annäherung, bzw. Türbewegung löst Schalter aus
- Funktion 1 (Lieferzustand): Lichteinschaltung mit erster Bewegung, -ausschaltung mit folgender
- Funktion 2 (3 Sek. Tastendruck siehe Zeichnung): Beim Öffnen der Tür schaltet sich das Licht ein – und beim Schließen der Tür wieder aus
- Anschluss: LED-Trafo DC 24V
- zum Schalten von LED Leuchten 24V
- für 14,5mm Bohrungen oder zum Ankleben mit beiliegendem Klebepad
- Abstand zwischen Sensor und Türinnenseite kann bis 50 mm betragen (abhängig von der Oberfläche)



Artikel-Nr.	Bezeichnung	Hinweis	Gewicht ca.
217 032 201 01	IR-Schalter 24V max. 30W	<ul style="list-style-type: none"> • Anschlussleitung 2,5m mit LED 24-Stecker • Schaltleitung 2,5m mit 11-fach Verteiler LED 24 	75 g