

K 44 / K 55

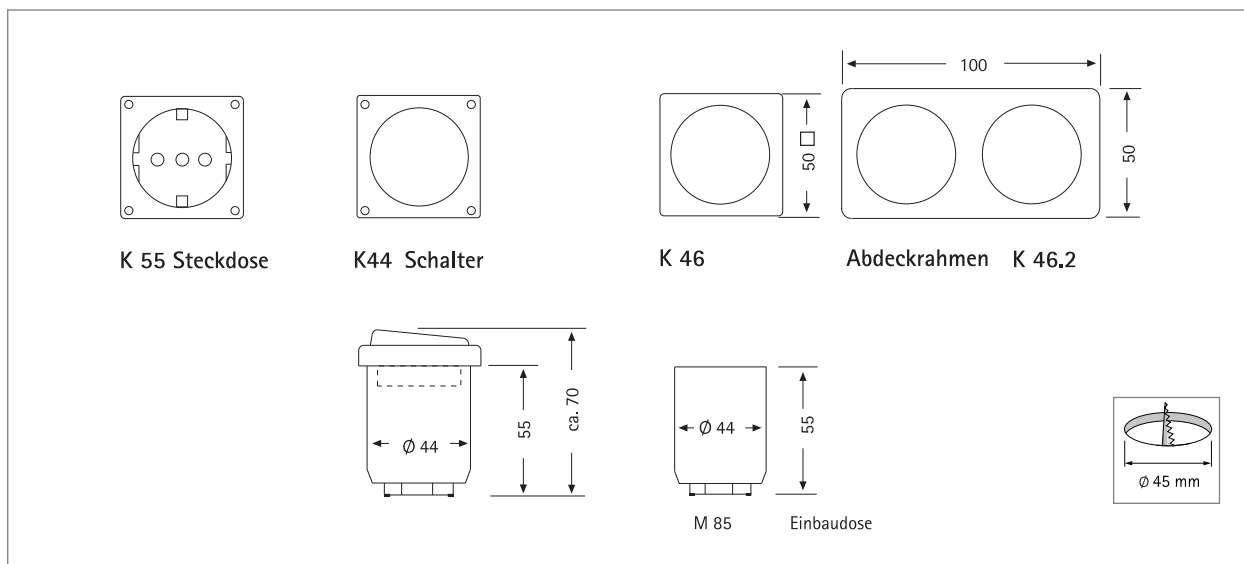


Halogen-Trafo
LED Trafo
Stecksysteme
Schalter/Steckdosen/Dimmer
Leuchtmittel



Einbau-Schalter und -Steckdose mit \varnothing 50 mm

- besonders kompakt
- Kantenmaß nur 50 x 50mm
- Steckdose K 55 + Schalter K 44 weiss
- Anschluss: 250V
- Stromstärke: 16A
- je 1-fach oder 2-fach Ausführung



| Artikel-Nr. | Bezeichnung | Hinweis | Gewicht ca. |
|----------------|---------------------------|-------------------------|-------------|
| 217 011 010 01 | K55 Steckdose | • Farbe Weiss | 30 g |
| 217 031 010 01 | K44 Schalter | | 20 g |
| 217 041 020 01 | K46 Abdeckrahmen 1-fach | | 5 g |
| 217 042 020 01 | K46.2 Abdeckrahmen 2-fach | | 10 g |
| 217 090 210 02 | M85 Einbaudose 1-fach | • Ausgang 2-fach hinten | 10 g |