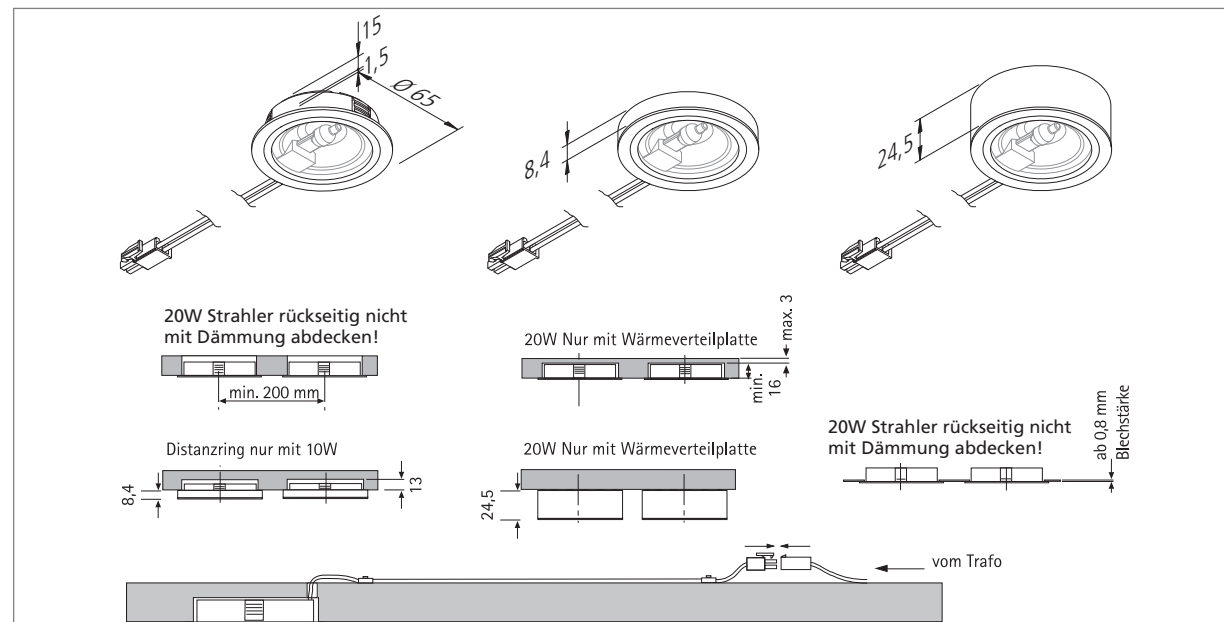


# KB 12



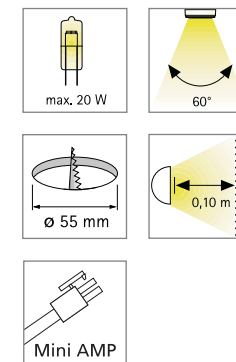
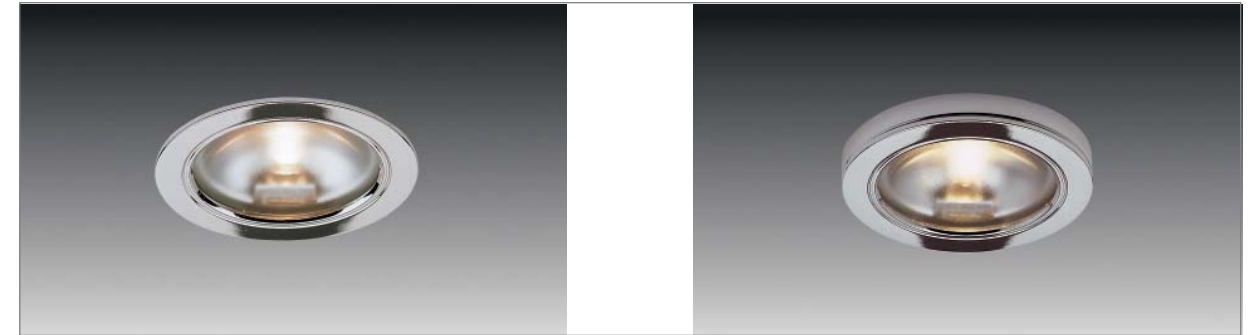
## Halogen-Einbauleuchte zur Montage in Holz und Blech

- Anwendung:** vielfältiger Einsatz zur schraubenlosen Montage im Wohn-/Schlafbereich, Küche und Shop
- Anschluss:** Halogen-Trafo 12V
- Leuchtmittel:** langlebige G4 Halogenlampe „OSRAM HALOSTAR STARLITE®“,  
 ø Lebensdauer 4.000 Stunden / max. 20W
- Energieeffizienz:** befriedigend, 13 – 16lm/W (10 – 20W)
- Farbwiedergabe:** sehr gut, Ra = 100
- Besonderheiten:** schraubenlose Montage; in Blech mit einer Stärke von 0,8 bis 1,5mm rastbar;  
 Schutzart IP44 bei Sackloch-Montage; mit vielseitigem Zubehör für besondere Anforderungen beim Einbau;  
 Gehäuse aus Hightech-Kunststoff (hochtemperaturbeständig, formstabil und versprödungssicher) garantiert  
 auch nach Jahren sicheren Halt.



# KB 12

LED  
 Halogen



KB 12 – leuchtstarker Strahler für unterschiedliche Einbaumaterialien. Das Zubehör umfasst den Distanzring zur Verringerung der Einbautiefe auf 13 mm bei 10 W und den Aufbauring. Mit Wärmeverteilerplatte WVP zum Einsatz im Sackloch und für Aufbaustrahler bei 20 W. Universelle Halogen-Einbauleuchte für Küchen-, Schlafzimmer- oder Wohnraummöbel sowie Regale oder Vitrinen in Ladeneinrichtungen.

Artikel-Nr.	Bezeichnung	Abbildung	Hinweis	Gewicht ca.		
610 004 111 24	KB 12 10W chrom		<ul style="list-style-type: none"> <li>Anschlussleitung 1,8m mit Mini AMP-Stecker lose beigelegt</li> <li>incl. satiniertes, gehärteter Glasscheibe</li> <li>incl. WVP (Wärmeverteilerplatte) zum Einsatz in der Sacklochbohrung oder mit Aufbauring (bei 20W)</li> </ul>	70 g		
610 004 111 26	KB 12 10W chrom-matt			70 g		
610 004 111 28	KB 12 10W edelstahloptik			70 g		
610 004 121 21	KB 12 20W weiß			70 g		
610 004 121 23	KB 12 20W schwarz			70 g		
610 004 121 24	KB 12 20W chrom			70 g		
610 004 121 25	KB 12 20W goldoptik			70 g		
610 004 121 26	KB 12 20W chrom-matt			70 g		
610 004 121 28	KB 12 20W edelstahloptik			70 g		
610 508 430 78	3er Set KB 12 20W edelstahloptik				<ul style="list-style-type: none"> <li>incl. Trafo Puma 105W</li> <li>Anschlussleitung 1,8m mit Mini AMP-Stecker lose beigelegt</li> <li>incl. satiniertes, gehärteter Glasscheibe und WVP (Wärmeverteilerplatte) zum Einsatz in der Sacklochbohrung</li> </ul>	420 g
205 020 104 03	Distanzring (K48) chrom		<ul style="list-style-type: none"> <li>verringert die Einbautiefe auf 13mm</li> <li>nur für 10W Version</li> </ul>	4 g		
205 020 104 06	Distanzring (K48) chrom-matt			4 g		
205 020 104 10	Distanzring (K48) edelstahloptik			4 g		
515 000 390 01	Aufbauring (K64) weiß		<ul style="list-style-type: none"> <li>incl. Befestigungsschrauben</li> </ul>	11 g		
515 000 390 03	Aufbauring (K64) schwarz			11 g		
515 000 390 04	Aufbauring (K64) chrom			11 g		
515 000 390 05	Aufbauring (K64) goldoptik			11 g		
515 000 390 06	Aufbauring (K64) chrom-matt			11 g		
515 000 390 08	Aufbauring (K64) edelstahloptik			11 g		
215 032 202 80	Mini AMP Verbindungsleitung 0,6m				<ul style="list-style-type: none"> <li>weitere Infos Seite 130</li> </ul>	25 g
215 032 202 90	Mini AMP Verbindungsleitung 1,2m					45 g
215 032 202 02	Mini AMP Verbindungsleitung 1,8m	65 g				
Zubehör:	Trafos für Halogenleuchten Seite 116-123					