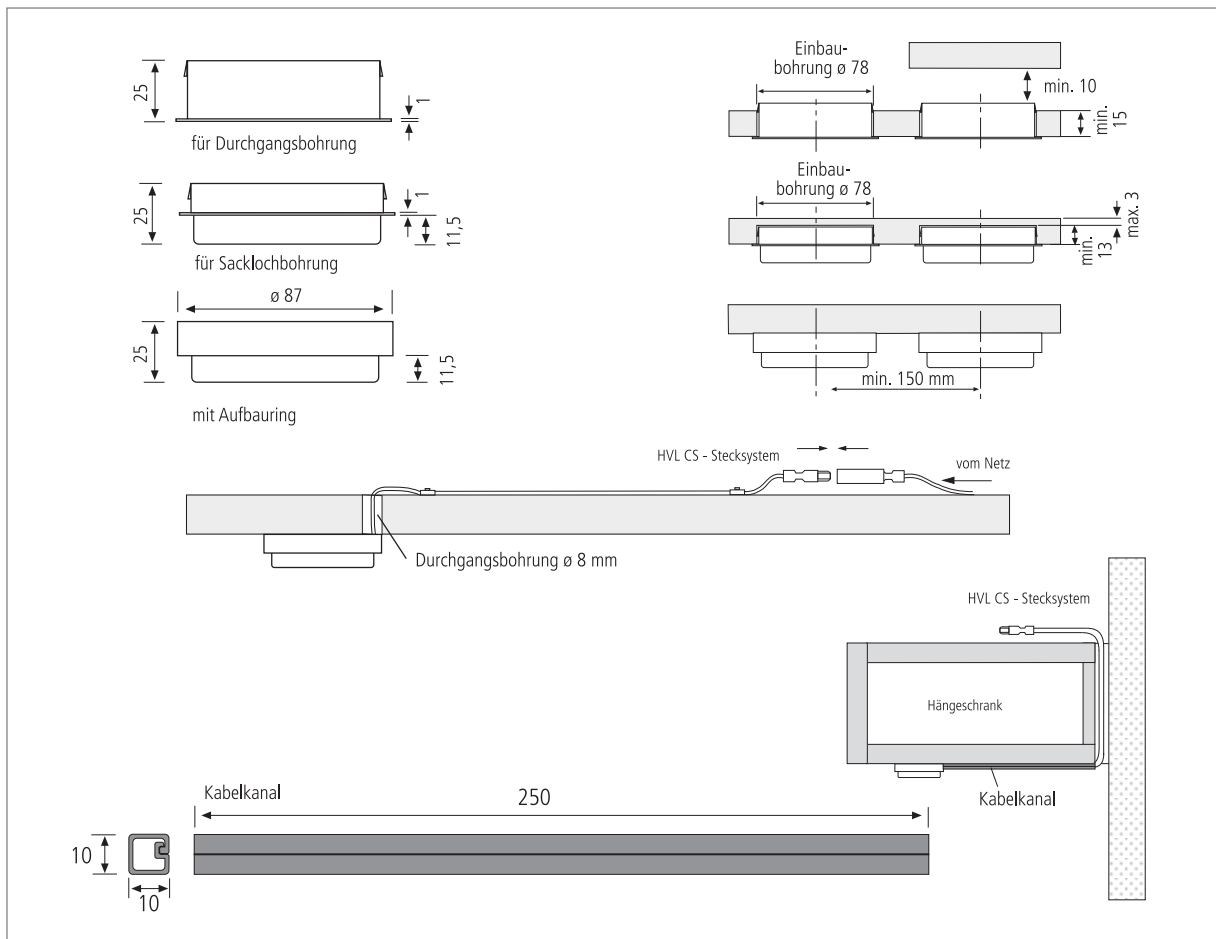


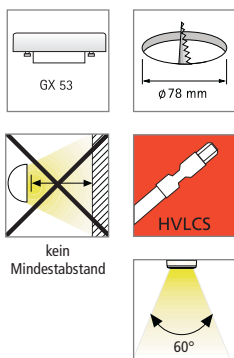
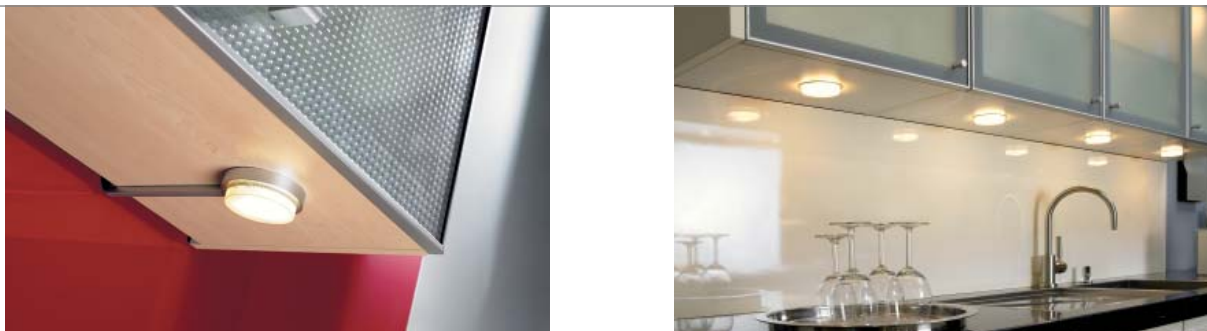
## Kleine runde Kompakt-Leuchtstoffleuchte

- Anwendung:** energiesparende Einbaulösung für Wohnung, Büro und Ladeneinrichtung
- Anschluss:** 230 – 240V / 50 – 60Hz
- Leuchtmittel:** Kompakt-Leuchtstofflampe GX 53,  $\varnothing$  Lebensdauer 6.000 Stunden
- Energieeffizienz:** gut, 37lm/W (6W)
- Farbwiedergabe:** gut, Ra = 80 – 89
- Besonderheiten:** integriertes elektronisches Vorschaltgerät für flackerfreien Sofortstart und energiesparenden Gebrauch; mit montagefreundlichem HVL CS-Stecksystem (Bohrung  $\varnothing$  8mm) und Klemmrippen zum bequemen, schnellen Einbau.



# KLL 78

Leuchtstoff  
Halogen  
LED



KLL 78 – die Einbaulösung mit geringem Energiebedarf und geringer Wärmeentwicklung. Gute und gleichmäßige Ausleuchtung, ohne Flackern beim Einschalten und Energie sparend durch das integrierte elektronische Vorschaltgerät. Vielseitig einsetzbar durch verschiedene Anschluss- und Verbindungsleitungen sowie Verteiler im Zubehör.

Artikel-Nr.	Bezeichnung	Abbildung	Hinweis	Gewicht ca.
501 330 208 51	KLL 78/D edelstahl ww (warm white)		<ul style="list-style-type: none"> <li>• Durchgangsbohrung (Komplett-Einbau)</li> <li>• Anschlussleitung 2m mit HVL CS-Stecker</li> <li>• Lichtfarbe ww (warm white 827) oder cw (cool white 840) (Sylvania-Mycro Lynx)</li> </ul>	165 g
501 330 208 52	KLL 78/D edelstahl cw (cool white)			165 g
501 330 206 51	KLL 78/D chrom-matt ww (warm white)			165 g
501 330 206 52	KLL 78/D chrom-matt cw (cool white)			165 g
501 330 308 42	KLL 78/S edelstahl ww (warm white)		<ul style="list-style-type: none"> <li>• Sacklochbohrung (Halb-Einbau)</li> <li>• Anschlussleitung 2m mit HVL CS-Stecker</li> <li>• Lichtfarbe ww (warm white 827) oder cw (cool white 840) (Sylvania-Mycro Lynx)</li> </ul>	160 g
501 330 308 43	KLL 78/S edelstahl cw (cool white)			160 g
501 330 306 21	KLL 78/S chrom-matt ww (warm white)			160 g
501 330 306 22	KLL 78/S chrom-matt cw (cool white)			160 g
501 330 108 41	KLL 78/A edelstahl ww (warm white)		<ul style="list-style-type: none"> <li>• Aufbau</li> <li>• Anschlussleitung 2m mit HVL CS-Stecker</li> <li>• Lichtfarbe ww (warm white 827) oder cw (cool white 840) (Sylvania-Mycro Lynx)</li> </ul>	165 g
501 330 108 42	KLL 78/A edelstahl cw (cool white)			165 g
501 330 106 41	KLL 78/A chrom-matt ww (warm white)			165 g
501 330 106 42	KLL 78/A chrom-matt cw (cool white)			165 g
215 440 320 01	HVLCS 43/2000 Netzanschlussleitung 2m		<ul style="list-style-type: none"> <li>• mit Eurostecker</li> </ul>	90 g
215 441 120 01	HVLCS V/2000 Netzanschlussleitung 2m + 6-fach Verteiler			120 g
215 440 605 01	HVLCS 46/ 500 Verbindungsleitung 0,5m			30 g
215 440 610 01	HVLCS 46/1000 Verbindungsleitung 1m			45 g
215 440 615 01	HVLCS 46/1500 Verbindungsleitung 1,5m			60 g
215 440 620 01	HVLCS 46/2000 Verbindungsleitung 2m			75 g
215 080 402 08	Kabelkanal klebbar edelstahl		<ul style="list-style-type: none"> <li>• 10 x 10mm</li> </ul>	15 g
215 080 402 06	Kabelkanal klebbar chrom-matt			15 g
222 010 102 12	Hartmetall-Lochsäge D=78mm			<ul style="list-style-type: none"> <li>• incl. 10mm Aufnahme / für Holz bis 30mm</li> </ul>