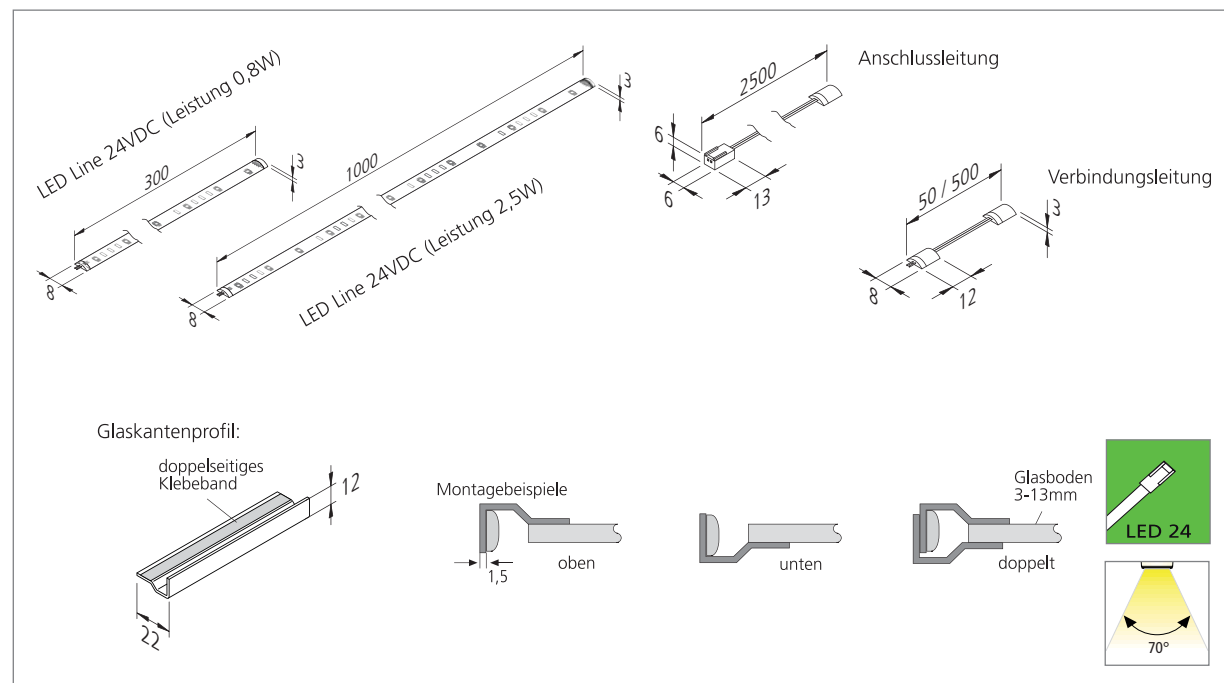


LED Line



Selbstklebende, flexible LED Streifen

- Anwendung:** Akzentbeleuchtung für Küche und Ladenbau
Anschluss: LED-Trafo DC 24V
Leuchtmittel: extrem langlebige 70 mW LED, \varnothing Lebensdauer 30.000 Stunden
Energieeffizienz: gut, ww: 55lm/W; cw: 65lm/W
Farbwiedergabe: gut, ww: Ra = 90; cw: Ra = 85
Besonderheiten: kein UV-Anteil im Licht; max. 16 Stück bzw. 4,8m (LED Line 1000mm: 5 Stück bzw. 5m) pro Anschlussleitung; schnelle und einfache Montage durch doppelseitiges Klebeband; Streifen nach 150mm oder nach jeweils 167mm (LED Line 1000mm) kürzbar (Markierung auf der LED Line)



LED Line

LED
Leuchtstoff



Artikel-Nr.	Bezeichnung	Abbildung	Hinweis	Gewicht ca.
202 021 401 01	LED Line 300mm 12 LED 0,8W cw		<ul style="list-style-type: none"> Lichtfarbe cw (kalt weiß) ca. 4800K Version Line-S mit seitlicher Abstrahlung auf Anfrage ab Oktober lieferbar 	8 g
202 021 402 01	LED Line 1000mm 36 LED 2,5W cw			27 g
202 021 401 02	LED Line 300mm 12 LED 0,8W ww			8 g
202 021 402 02	LED Line 1000mm 36 LED 2,5W ww			27 g
215 310 625 01	Anschlussleitung LED Line 2500mm		<ul style="list-style-type: none"> Verbindung zwischen Trafo und erster Line 	23 g
215 310 600 01	Verbindungsleitung LED Line 50mm		<ul style="list-style-type: none"> Verbindung zwischen zwei Lines 	1 g
215 310 605 01	Verbindungsleitung LED Line 500mm			5 g
615 000 302 01	LED Glaskantenprofil 410mm		<ul style="list-style-type: none"> Alu eloxiert incl. doppelseitigem Klebeband 	50 g
615 000 302 02	LED Glaskantenprofil 560mm			70 g
615 000 302 06	LED Glaskantenprofil 760mm			95 g
615 000 302 03	LED Glaskantenprofil 860mm			110 g
615 000 302 07	LED Glaskantenprofil 960mm			120 g
615 000 302 04	LED Glaskantenprofil 1160mm			150 g
615 000 302 51	LED Glaskantenprofil 1950mm 10er Set			2440 g
610 553 010 01	LED Glaskanten-Set 0,8W 410(300*)mm		<ul style="list-style-type: none"> Alu eloxiert incl. doppelseitigem Klebeband incl. LED Line cw (kalt weiß) ca. 4100K Anschlussleitung 2,5m mit LED 24-Stecker * Länge LED Line 	80 g
610 553 020 01	LED Glaskanten-Set 1,2W 560(450*)mm			110 g
610 553 030 01	LED Glaskanten-Set 2,0W 760(750*)mm			140 g
610 553 040 01	LED Glaskanten-Set 2,0W 860(750*)mm			160 g
610 553 050 01	LED Glaskanten-Set 2,4W 960(900*)mm			170 g
610 553 060 01	LED Glaskanten-Set 2,8W 1160(1050*)mm			210 g
206 040 023 01	Trafo LED 24/5W DC 24V		<ul style="list-style-type: none"> Netzanschlussleitung 2m mit Eurostecker mit 12-fach Verteiler (5W 6-fach Verteiler) weitere Infos und dimmbare Trafos ab Seite 127 	160 g
206 040 011 01	Trafo LED 24/15W DC 24V			167 g
206 040 012 01	Trafo LED 24/30W DC 24V			250 g
206 040 019 01	Trafo LED 24/75W DC 24V			460 g

NEU