

Leuchtstoff

LED-Trafo
Halogen-Trafo
Stecksysteme
Schalter/Steckdosen/Dimmer
Leuchtmittel

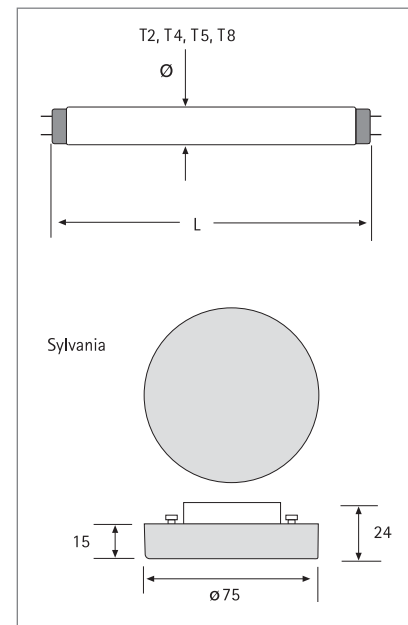
RA	Farbwiedergabe unterschiedlicher Lampen		
90 – 100			
70 – 89			
< 70			

Leuchtstoff-Lampen von OSRAM

- hohe Lichtausbeute bis ca. 100lm/W, kaum Energieverluste
- geringer Energieverbrauch bei sehr hoher Lampenlebensdauer
- geringe Wärmeentwicklung an der Leuchte

Die Bezeichnung einer Lampe z.B. **36W/840** besagt: Leistung **36W**, Farbwiedergabe Ra: **8**, Farbtemperatur: **4000 K** = Lichtfarbe cw (kalt weiß)

Farbwiedergabe:	Lichtfarbe / Farbtemperatur
9 = Farbwiedergabe Ra 90...100	27 = interna (2700K)
8 = Farbwiedergabe Ra 80...89	30 = warm weiß (3000K)
7 = Farbwiedergabe Ra 70...79	35 = white (3500K)
6 = Farbwiedergabe Ra 60...69	40 = kalt weiß (4000K)
	65 = daylight (6500K)



Spezial-Lichtfarben

Für besondere Einsatzgebiete wie z.B. Fleischtheken, Brottheken und Kühlregale werden spezielle Lichtfarben verwendet, die in ihrem Rotanteil harmonisch auf andere Farbkomponenten abgestimmt sind. Dies bewirkt eine besonders natürliche Farbwiedergabe, in der z.B. Lebensmittel natürlich frisch wirken. Für z.B. Fleisch- und Wurstwaren: Lichtfarbe Nature superb; für z.B. Backwaren, Käse, Obst: Lichtfarbe interna.

Weitere Informationen über Farbwiedergabe, Lichtfarbe und Farbtemperatur finden Sie im Anhang auf Seite 151.

Artikel-Nr.	Bezeichnung	Maße	Lichtstrom max.	Gewicht ca.
201 010 128 03	Leuchtstoffl. T2 FM 11W/730 ww	L = 422mm T2 (Ø 7mm)	750lm	13 g
201 010 129 03	Leuchtstoffl. T2 FM 11W/740 cw		750lm	13 g
201 010 128 04	Leuchtstoffl. T2 FM 13W/730 ww	L = 523mm T2 (Ø 7mm)	930lm	20 g
201 010 129 04	Leuchtstoffl. T2 FM 13W/740 cw		930lm	20 g
201 010 110 01	Leuchtstoffl. T4/F 7W cw	L = 218mm T4 (Ø 13mm)	420lm	20 g
201 010 110 11	Leuchtstoffl. T4/F 7W ww		420lm	20 g
201 010 110 02	Leuchtstoffl. T4/F 10W cw	L = 294mm T4 (Ø 13mm)	700lm	30 g
201 010 110 12	Leuchtstoffl. T4/F 10W ww		700lm	30 g
201 010 110 03	Leuchtstoffl. T4/F 18W cw	L = 472mm T4 (Ø 13mm)	1350lm	40 g
201 010 110 13	Leuchtstoffl. T4/F 18W ww		1350lm	40 g
201 010 401 01	Leuchtstoffl. T5 HE 14W NATURE superb	L = 549mm T5 (Ø 16mm) High Efficiency	900lm	50 g
201 010 119 11	Leuchtstoffl. T5 HE 14W/827 Lumilux interna		1200lm	50 g
201 010 120 72	Leuchtstoffl. T5 HE 14W/830 Lumilux ww		1200lm	50 g
201 010 120 01	Leuchtstoffl. T5 HE 14W/840 Lumilux cw		1200lm	50 g
201 010 120 81	Leuchtstoffl. T5 HE 14W/865 Lumilux dl		1100lm	50 g

Leuchtstoff

LED-Trafo
Halogen-Trafo
Stecksysteme
Schalter/Steckdosen/Dimmer
Leuchtmittel

Artikel-Nr.	Bezeichnung	Maße	Lichtstrom max.	Gewicht ca.
201 010 401 02	Leuchtstoffl. T5 HE 21W NATURE superb	L = 849mm T5 (Ø 16mm) High Efficiency	1400lm	75 g
201 010 119 12	Leuchtstoffl. T5 HE 21W/827 Lumilux interna		1900lm	75 g
201 010 120 41	Leuchtstoffl. T5 HE 21W/830 Lumilux ww		1900lm	75 g
201 010 120 02	Leuchtstoffl. T5 HE 21W/840 Lumilux cw		1900lm	75 g
201 010 120 82	Leuchtstoffl. T5 HE 21W/865 Lumilux dl		1750lm	75 g
201 010 401 03	Leuchtstoffl. T5 HE 28W NATURE superb	L = 1149mm T5 (Ø 16mm) High Efficiency	1950lm	105 g
201 010 119 13	Leuchtstoffl. T5 HE 28W/827 Lumilux interna		2600lm	105 g
201 010 120 51	Leuchtstoffl. T5 HE 28W/830 Lumilux ww		2600lm	105 g
201 010 120 11	Leuchtstoffl. T5 HE 28W/840 Lumilux cw		2600lm	105 g
201 010 120 83	Leuchtstoffl. T5 HE 28W/865 Lumilux dl		2400lm	105 g
201 010 401 04	Leuchtstoffl. T5 HE 35W NATURE superb	L = 1449mm T5 (Ø 16mm) High Efficiency	2450lm	135 g
201 010 119 14	Leuchtstoffl. T5 HE 35W/827 Lumilux interna		3300lm	135 g
201 010 120 21	Leuchtstoffl. T5 HE 35W/830 Lumilux ww		3300lm	135 g
201 010 120 31	Leuchtstoffl. T5 HE 35W/840 Lumilux cw		3300lm	135 g
201 010 120 84	Leuchtstoffl. T5 HE 35W/865 Lumilux dl		3050lm	135 g
201 010 117 12	Leuchtstoffl. T5 HO 24W/830 Lumilux ww	L = 549mm T5 (Ø 16mm) High Output	1750lm	50 g
201 010 117 52	Leuchtstoffl. T5 HO 24W/840 Lumilux cw		1750lm	50 g
201 010 117 11	Leuchtstoffl. T5 HO 39W/830 Lumilux ww	L = 849mm T5 (Ø 16mm) High Output	3100lm	75 g
201 010 117 53	Leuchtstoffl. T5 HO 39W/840 Lumilux cw		3100lm	75 g
201 010 117 13	Leuchtstoffl. T5 HO 54W/830 Lumilux ww	L = 1149mm T5 (Ø 16mm) High Output	4450lm	105 g
201 010 117 51	Leuchtstoffl. T5 HO 54W/840 Lumilux cw		4450lm	105 g
201 010 117 14	Leuchtstoffl. T5 HO 49W/830 Lumilux ww	L = 1449mm T5 (Ø 16mm) High Output	4300lm	135 g
201 010 117 54	Leuchtstoffl. T5 HO 49W/840 Lumilux cw		4300lm	135 g
201 010 117 41	Leuchtstoffl. T5 HO 80W/830 Lumilux ww		6150lm	135 g
201 010 117 42	Leuchtstoffl. T5 HO 80W/840 Lumilux cw		6150lm	135g
201 010 112 06	Leuchtstoffl. T5 L 6W/830 Lumilux ww	L = 212mm T5 (Ø 16mm)	320lm	20 g
201 010 111 08	Leuchtstoffl. T5 L 6W/840 Lumilux cw		320lm	20 g
201 010 119 02	Leuchtstoffl. T5 L 8W/827 Lumilux interna	L = 288mm T5 (Ø 16mm)	430lm	30g
201 010 106 00	Leuchtstoffl. T5 L 8W/830 Lumilux ww		430lm	30 g
201 010 111 07	Leuchtstoffl. T5 L 8W/840 Lumilux cw		430lm	30g
201 010 119 03	Leuchtstoffl. T5 L 13W/827 Lumilux interna	L = 517mm T5 (Ø 16mm)	950lm	50 g
201 010 112 07	Leuchtstoffl. T5 L 13W/830 Lumilux ww		950lm	50 g
201 010 111 09	Leuchtstoffl. T5 L 13W/840 Lumilux cw		950lm	50 g
201 010 112 05	Leuchtstoffl. T8 L 15W/830 Lumilux ww	L = 438mm T8 (Ø 26mm)	950lm	65 g
201 010 111 06	Leuchtstoffl. T8 L 15W/840 Lumilux cw		950lm	65 g
201 010 112 08	Leuchtstoffl. T8 L 16W/830 Lumilux ww	L = 720mm T8 (Ø 26mm)	1250lm	100 g
201 010 111 01	Leuchtstoffl. T8 L 16W/840 Lumilux cw		1250lm	100 g
201 010 112 02	Leuchtstoffl. T8 L 18W/830 Lumilux ww	L = 590mm T8 (Ø 26mm)	1350lm	90 g
201 010 111 02	Leuchtstoffl. T8 L 18W/840 Lumilux cw		1350lm	90 g
201 010 112 01	Leuchtstoffl. T8 L 30W/830 Lumilux ww	L = 895mm T8 (Ø 26mm)	2400lm	125 g
201 010 111 05	Leuchtstoffl. T8 L 30W/840 Lumilux cw		2400lm	125 g
201 010 112 04	Leuchtstoffl. T8 L 36W/830 Lumilux ww	L = 1200mm T8 (Ø 26mm)	3350lm	160 g
201 010 111 03	Leuchtstoffl. T8 L 36W/840 Lumilux cw		3350lm	160 g
201 010 112 03	Leuchtstoffl. T8 L 58W/830 Lumilux ww	L = 1500mm T8 (Ø 26mm)	5200lm	200 g
201 010 111 04	Leuchtstoffl. T8 L 58W/840 Lumilux cw		5200lm	200 g
201 010 209 01	KompaktLL F 6W/827 230/240V interna Sylvania	Kompaktleuchtstofflampe Sockel GX 53, incl. EVG (Elektronisches Vorschaltgerät)	220lm	90 g
201 010 211 01	KompaktLL F 6W/830 230/240V ww Sylvania		220lm	90 g
201 010 210 01	KompaktLL F 6W/840 230/240V cw Sylvania		220lm	90 g
201 010 205 01	KompaktLL Dulux S 9W/840 cw	Kompaktleuchtstofflampe Sockel G23	600lm	40 g