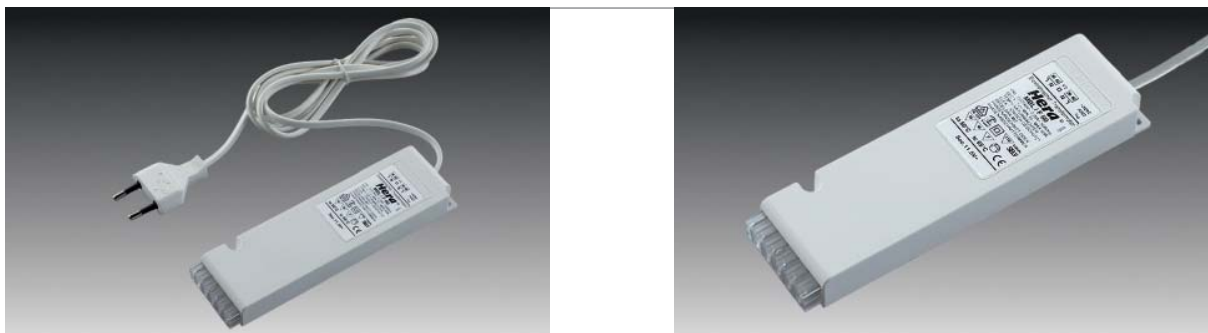


# MBL/F 60

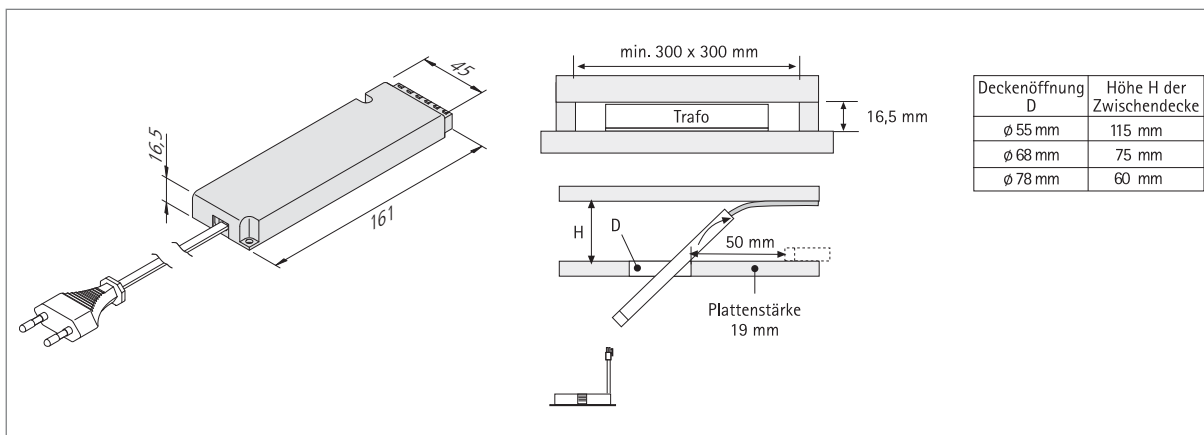
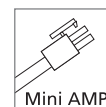


LED-Trafo  
Halogen-Trafo  
Stecksysteme  
Schalter/Steckdosen/Dimmer  
Leuchtmittel



## Flacher, elektronischer Sicherheitstransformator bis 60 W

- geringe Bauhöhe von nur 16,5mm
- Anschluss: 230 – 240V / 50 – 60Hz
- Leistung: 10 – 60W
- dimmbar mit Phasenan- und abschnittdimmer
- sicher bei Kurzschluss, Überlastung und Leerlauf
- hoher Schutz gegen Störimpulse aus dem Netz
- 6-fach Mini AMP-Verteiler ist integriert
- max. zulässige Länge der Sekundärleitungen: 2m je Leitung



Artikel-Nr.	Bezeichnung	Hinweis	Gewicht ca.
615 002 016 08	Trafo MBL/F 60 10 – 60W AE	<ul style="list-style-type: none"> <li>• Netzanschlussleitung 1,8m mit Aderendhülsen</li> <li>• Mini AMP 6-fach Verteiler</li> </ul>	180 g
615 002 016 01	Trafo MBL/F 60 10 – 60W Euro	<ul style="list-style-type: none"> <li>• Netzanschlussleitung 1,8m mit Eurostecker</li> <li>• Mini AMP 6-fach Verteiler</li> </ul>	200 g
615 002 016 07	Trafo MBL/F 60 10 – 60W HVLCs	<ul style="list-style-type: none"> <li>• Netzanschlussleitung 2m mit HVLCs-Stecker (weitere Infos Seite 131)</li> <li>• Mini AMP 6-fach Verteiler</li> </ul>	195 g