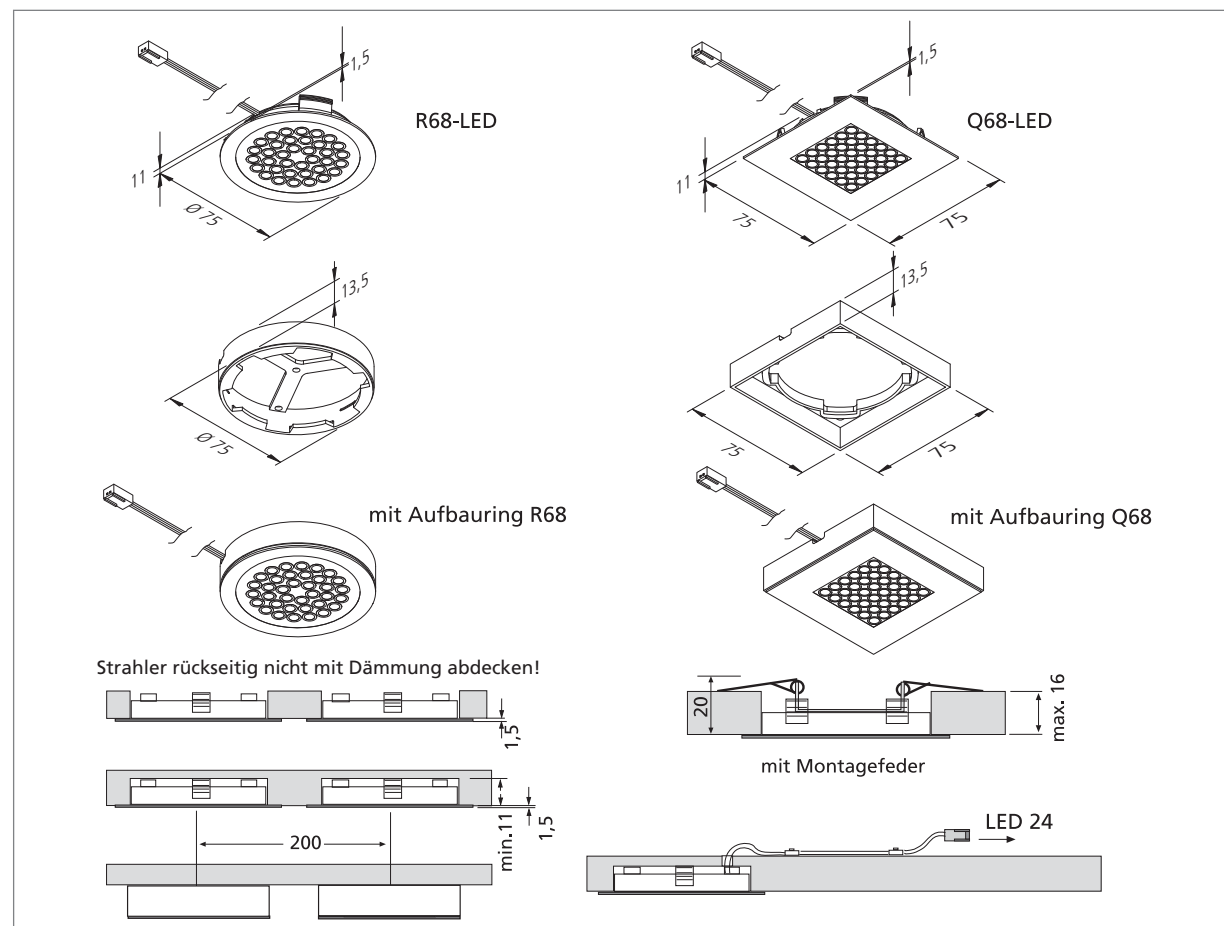


R 68-LED / Q 68-LED



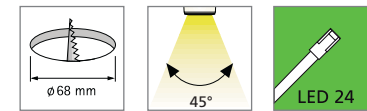
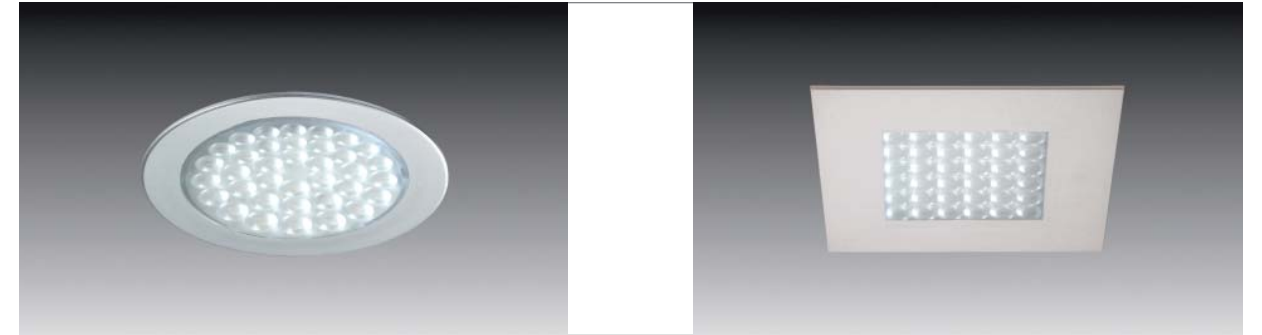
Flache LED-Einbauleuchte für die 68er Bohrung

- Anwendung:** energiesparende Einbaustrahler für Küche, Bad und Shop
Anschluss: LED-Trafo DC 24 V
Leuchtmittel: extrem langlebige 36x 70mW LED, ϕ Lebensdauer 30.000 Stunden
Energieeffizienz: gut, ww: 55lm/W; cw: 65lm/W
Farbwiedergabe: gut, ww: Ra = 90; cw: Ra = 85
Besonderheiten: geringe Leistungsaufnahme; kein UV-Anteil im Licht; flächenbündige Montage in 16mm Platten.



R 68-LED / Q 68-LED

LED
Halogen



Artikel-Nr.	Bezeichnung	Abbildung	Hinweis	Gewicht ca.
610 012 602 06	R 68-LED 2,5W ww chrom-matt		<ul style="list-style-type: none"> Lichtfarbe ww (warm weiß) ca. 3300K Anschlussleitung 2,5m mit LED 24-Stecker 	80 g
610 012 602 08	R 68-LED 2,5W ww edelstahloptik			80 g
610 012 603 06	R 68-LED 2,5W nw chrom-matt			80 g
610 012 603 08	R 68-LED 2,5W nw edelstahloptik			80 g
610 549 038 02	3er Set R 68-LED 2,5W ww edelstahloptik		<ul style="list-style-type: none"> Lichtfarbe ww (warm weiß) ca. 3300K incl. Trafo LED 24/15W Anschlussleitung 2,5m mit LED 24-Stecker 	410 g
610 549 058 02	5er Set R 68-LED 2,5W ww edelstahloptik			570 g
205 010 211 06	Aufbauring R 68 chrom-matt		<ul style="list-style-type: none"> incl. Befestigungsschraube 	12 g
205 010 211 08	Aufbauring R 68 edelstahloptik			12 g
610 012 622 06	Q 68-LED 2,5W ww chrom-matt		<ul style="list-style-type: none"> Lichtfarbe ww (warm weiß) ca. 3300K Anschlussleitung 2,5m mit LED 24-Stecker 	85 g
610 012 622 08	Q 68-LED 2,5W ww edelstahloptik			85 g
610 012 623 06	Q 68-LED 2,5W nw chrom-matt			85 g
610 012 623 08	Q 68-LED 2,5W nw edelstahloptik			85 g
610 549 238 02	3er Set Q 68-LED 2,5W ww edelstahloptik		<ul style="list-style-type: none"> Lichtfarbe ww (warm weiß) ca. 3300K incl. Trafo LED 24/15W Anschlussleitung 2,5m mit LED 24-Stecker 	425 g
610 549 258 02	5er Set Q 68-LED 2,5W ww edelstahloptik			595 g
205 010 212 06	Aufbauring Q 68 chrom-matt		<ul style="list-style-type: none"> incl. Befestigungsschrauben 	15 g
205 010 212 08	Aufbauring Q 68 edelstahloptik			15 g
615 000 301 01	Montagefeder ARF 68/78/Q		<ul style="list-style-type: none"> zur Montage in Leichtbaudecken 	24 g
215 300 610 01	LED 24 Verbindungsleitung 1m			9 g
215 300 625 01	LED 24 Verbindungsleitung 2,5m		22 g	
206 040 011 01	Trafo LED 24/15W DC 24V 12-fach Verteiler		<ul style="list-style-type: none"> Netzanschlussleitung 2m mit Eurostecker für 1 – 6 Leuchten (weitere Infos Seite 127) 	167 g
615 003 007 09	Trafo LED 24/15W DC 24V dimmbar (Funk)		<ul style="list-style-type: none"> Netzanschlussleitung 2m mit Eurostecker incl. Funkfernbedienung zum Dimmen und Schalten weitere Infos ab Seite 127 	240 g
615 003 007 02	Trafo LED 24/15W DC 24V dimmbar (1-10V)		<ul style="list-style-type: none"> Netzanschlussleitung 2m mit Eurostecker dimmbar (1-10V) Dimmleitung 0,3m mit Mini AMP-Stecker weitere Infos ab Seite 127 	200 g
506 180 401 01	Anbau-Dimmer (1-10V)		<ul style="list-style-type: none"> Dimmleitung 2m mit Mini AMP-Buchse weitere Dimmer Seite 138 	95 g