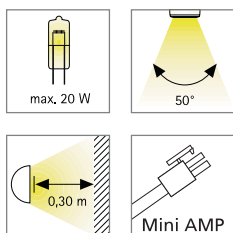
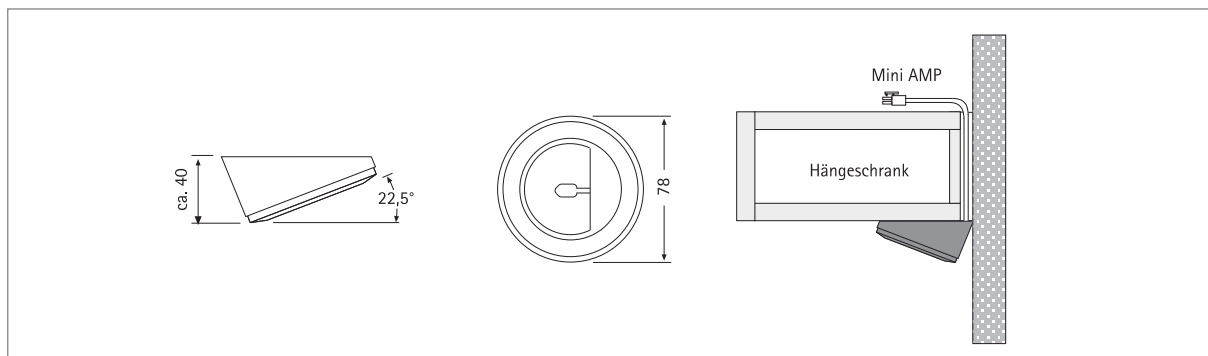


## Halogen-Unterbauleuchte in Schrägstellung

- Anwendung:** abgewinkelte Ausleuchtung für Küche, Laden- und Messebau  
**Anschluss:** Halogen-Trafo 12V  
**Leuchtmittel:** langlebige G4 Halogenlampe „OSRAM HALOSTAR STARLITE®“,  
 ø Lebensdauer 4.000 Stunden / max. 20W  
**Energieeffizienz:** befriedigend, 13-16lm/W (10 – 20W)  
**Farbwiedergabe:** sehr gut, Ra = 100  
**Besonderheiten:** Reflektor mit Neigungswinkel von 22,5°; sehr einfache Montage.



SH 11 – der Halogenstrahler in Schrägstellung für Küchenschränke, Regale, Vitrinen und Schaukästen. Abgewinkelter Reflektor sorgt für gute Ausleuchtung von Gegenständen. Schnelle Montage ohne aufwändige Bohrungen, einfacher Leuchtmittelwechsel. Mit gehärteter, satiniertes Glasscheibe und langlebiger G4 Halogenlampe.

Artikel-Nr.	Bezeichnung	Abbildung	Hinweis	Gewicht ca.
610 002 001 08	SH 11 20W edelstahl		<ul style="list-style-type: none"> <li>• Anschlussleitung 0,1m mit Mini AMP-Stecker</li> <li>• incl. 1,8m Verbindungsleitung</li> <li>• incl. satiniertes, gehärtetes Glasscheibe</li> </ul>	65 + 60 g
610 002 001 06	SH 11 20W chrom-matt			65 + 60 g
610 502 831 38	3er Set SH 11 20W edelstahl		<ul style="list-style-type: none"> <li>• incl. Trafo Puma 105</li> <li>• weitere Infos Seite 134</li> </ul>	585 g
215 032 202 20	Mini AMP Verbindungsleitung 0,5m			25 g
215 032 202 10	Mini AMP Verbindungsleitung 1m			40 g
215 032 202 02	Mini AMP Verbindungsleitung 1,8m			65 g
Zubehör:	Trafos für Halogenleuchten Seite 120–127			

**NEU**