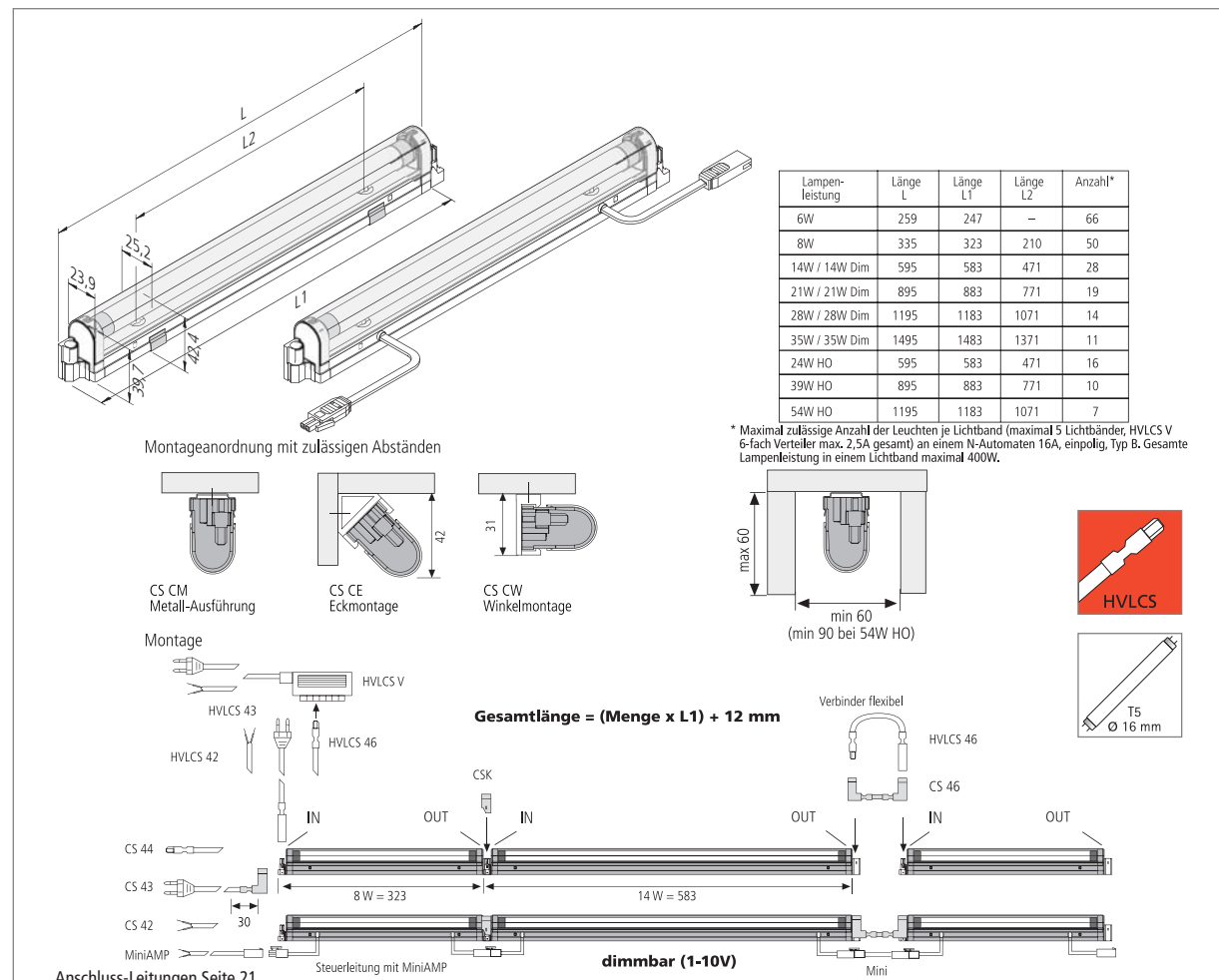




**HE - high efficiency** Leuchte mit hoher Lichtausbeute, die auf Effizienz und Wirtschaftlichkeit ausgelegt ist  
**HO - high output** Leuchte mit über 50 % höherem Lichtstrom pro Lampenlänge  
**DIM 1-10V** Dimmbare Leuchte mit 1-10V Steuerleitungen (Mini AMP Stecker und Kupplung; Dimmbereich 10-100%); die Leuchten können nicht mit einem Phasen- oder abschnittdimmer betrieben werden. Entweder mit den auf Seite 138 aufgeführten, oder einem 1-10V Unterputz-Dimmer, wobei dann die Mini AMP 1-10V Steuerleitung und die Zuleitung der Leuchten am Dimmer angeschlossen werden müssen.



## Kompakte Aluminiumleuchte mit 8mm Stecksystem

**Anschluss:** 220 – 240V / 50 – 60Hz  
**Leuchtmittel:** besonders langlebige T5 (ø 16mm) High Efficiency Leuchtstofflampe, ø Lebensdauer 20.000 Stunden bzw. High Output Leuchtstofflampe, ø Lebensdauer 24.000 Stunden  
**Energieeffizienz:** sehr gut, 86 – 94lm/W (14 – 35W)  
**Farbwiedergabe:** gut, Ra = 80 – 89  
**Besonderheiten:** flackerfreier Sofortstart, energiesparend und für häufiges Schalten geeignet durch elektronisches Vorschaltgerät; durch Plexiglasabdeckung (Splitterschutz) ideal für Einsatz im Lebensmittelbereich; starrer Verbinder für minimale Leuchtenabstände; senkrecht Stecksystem ermöglicht ein nachträgliches Entfernen aus dem Lichtband; umfangreiches Zubehör; dimmbare Version für 1-10V; ab 8W Version „durchschraubbar“ für direkte Montage auch ohne Clips.

Artikel-Nr.	Bezeichnung	Abbildung	Hinweis	Gewicht ca.
501 150 100 00	SlimLite CS 259mm 6W		<ul style="list-style-type: none"> <li>T5 Leuchtmittel (ab Seite 142) bitte separat bestellen</li> <li>Plexiglasabdeckung s. unten</li> <li>ab 8W „durchschraubbar“</li> <li>Gehäusematerial: Aluminium</li> <li>incl. Montageclip CS CM</li> </ul>	120 g
501 150 200 00	SlimLite CS 335mm 8W			150 g
501 150 300 00	SlimLite CS 595mm 14W HE			260 g
501 150 400 00	SlimLite CS 895mm 21W HE			360 g
501 150 500 00	SlimLite CS 1195mm 28W HE			475 g
501 150 600 00	SlimLite CS 1495mm 35W HE			565 g
501 151 300 00	SlimLite CS 595mm 24W HO			260 g
501 151 400 00	SlimLite CS 895mm 39W HO			360 g
501 151 500 00	SlimLite CS 1195mm 54W HO			475 g
501 152 030 00	SlimLite CS 595mm 14W dimmbar (1-10V)			
501 152 040 00	SlimLite CS 895mm 21W dimmbar (1-10V)	440 g		
501 152 050 00	SlimLite CS 1195mm 28W dimmbar (1-10V)	555 g		
501 152 060 00	SlimLite CS 1495mm 35W dimmbar (1-10V)	645 g		
215 032 205 01	Mini AMP 1-10V Anschlussleitung 1m		<ul style="list-style-type: none"> <li>mit Aderendhülsen</li> <li>für dimmbare Version 1 - 10V</li> </ul>	
215 032 202 60	Mini AMP 1-10V Verbindungsleitung 0,15m			10 g
215 032 202 70	Mini AMP 1-10V Verbindungsleitung 0,3m			15 g
215 032 202 80	Mini AMP 1-10V Verbindungsleitung 0,6m			25 g
215 032 202 90	Mini AMP 1-10V Verbindungsleitung 1,2m			45 g
215 032 202 02	Mini AMP 1-10V Verbindungsleitung 1,8m	65 g		
203 011 802 01	CS-PL Plexiglasabdeckung 6W		<ul style="list-style-type: none"> <li>für HE, HO und dimmbare Version</li> </ul>	20 g
203 011 802 02	CS-PL Plexiglasabdeckung 8W			30 g
203 011 802 03	CS-PL Plexiglasabdeckung 14/24W			55 g
203 011 802 04	CS-PL Plexiglasabdeckung 21/39W			80 g
203 011 802 05	CS-PL Plexiglasabdeckung 28/54W			110 g
203 011 802 06	CS-PL Plexiglasabdeckung 35W			130 g
202 040 103 41	CS CM Montageclip Metall-Ausführung		<ul style="list-style-type: none"> <li>2 Clips + 2 Schrauben</li> <li>3 Clips + 6 Schrauben</li> </ul>	20 g
202 040 103 42	CS CE Montageclip Eckmontage 45°			20 g
202 040 103 43	CS CW Montageclip Winkelmontage 90°			20 g
Zubehör	Anschluss-Leitungen Seite 21			