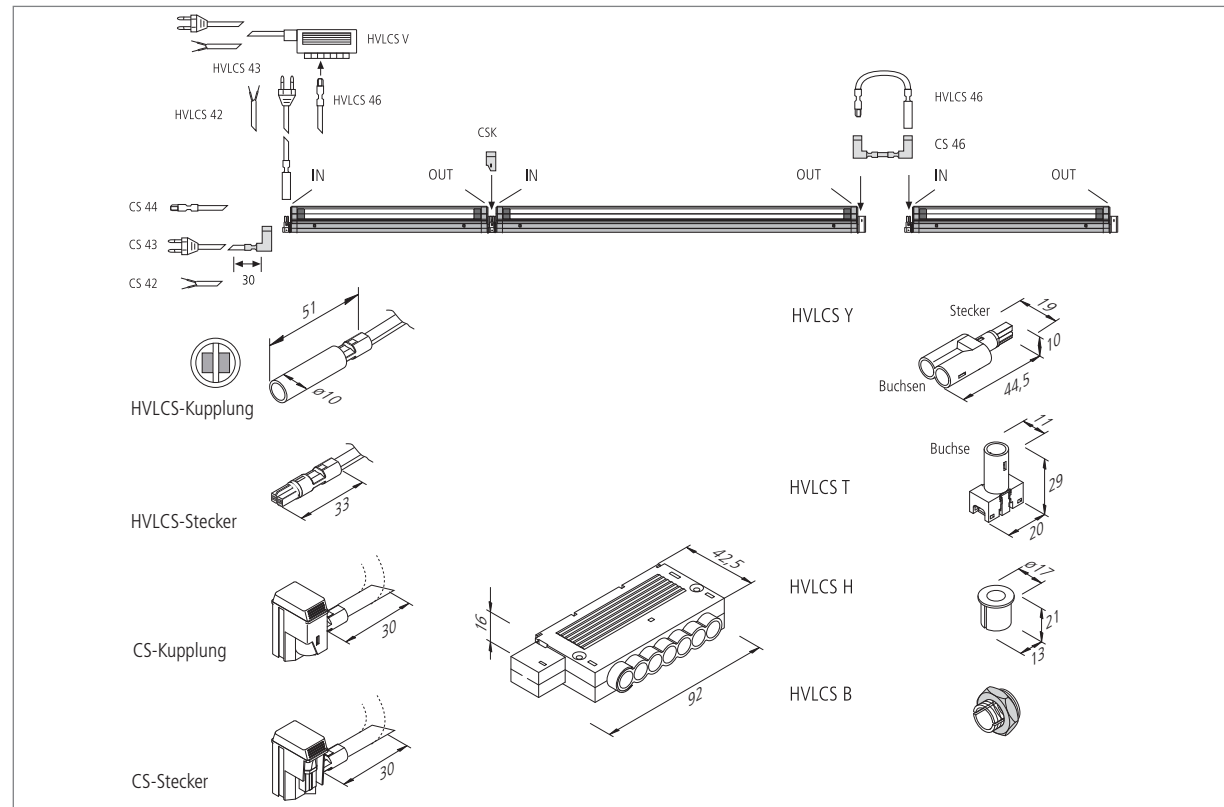


# SlimLite® CS Zubehör



# SlimLite® CS Zubehör



Artikel-Nr.	Bezeichnung	Abbildung	Hinweis	Gewicht ca.	
215 260 218 01	CS 42/1800 Netzanschlussl. AE 1,8m		<ul style="list-style-type: none"> <li>• <b>waagerechter</b> Leuchtenanschluss mit AE (Aderendhülsen), Euro (Eurostecker), Schuko (Schutzkontaktstecker lose) oder HVLCs-Stecker</li> </ul>	70 g	
215 260 230 01	CS 42/3000 Netzanschlussl. AE 3m			100 g	
215 260 318 01	CS 43/1800 Netzanschlussl. Euro 1,8m			90 g	
215 260 330 01	CS 43/3000 Netzanschlussl. Schuko 3m			130 g	
215 260 418 01	CS 44/1800 Netzanschlussl. HVLCs 1,8m			70 g	
215 260 601 01	CS 46/ 150 Verbindungsleitung 0,15m			15 g	
215 260 603 01	CS 46/ 300 Verbindungsleitung 0,3m			20 g	
215 260 606 01	CS 46/ 600 Verbindungsleitung 0,6m			30 g	
215 260 612 01	CS 46/1200 Verbindungsleitung 1,2m	50 g			
215 260 618 01	CS 46/1800 Verbindungsleitung 1,8m	70 g			
215 260 000 01	CSK Verbindungskupplung			4 g	
215 120 507 01	Adapterleitung XL-Stecker / CS-Buchse 0,1m		<ul style="list-style-type: none"> <li>• zum Anschluss einer CS an einen XL Ausgang</li> </ul>	15 g	
215 120 507 02	Adapterleitung CS-Stecker / XL-Buchse 0,1m		<ul style="list-style-type: none"> <li>• zum Anschluss einer XL an einen CS Ausgang</li> </ul>	15 g	
215 120 507 11	Adapterleitung XLB-Stecker / HVLCs-Buchse 0,1m		<ul style="list-style-type: none"> <li>• zum Anschluss einer CS an einen XL Ausgang</li> </ul>	15 g	
215 120 507 12	Adapterleitung HVLCs-Stecker / XLB-Buchse 0,1m		<ul style="list-style-type: none"> <li>• zum Anschluss einer XL an einen CS Ausgang</li> </ul>	15 g	
215 440 220 02	HVLCs 42/2000 Netzanschlussl. AE 2m		<ul style="list-style-type: none"> <li>• <b>senkrechter</b> Leuchtenanschluss mit AE (Aderendhülsen) oder Euro (Eurostecker)</li> <li>• weiteres HVLCs-Zubehör Seite 131</li> </ul>	70 g	
215 440 320 01	HVLCs 43/2000 Netzanschlussl. Euro 2m			90 g	
215 441 120 01	HVLCs V/2000 6-fach Verteiler Euro 2m			120 g	
215 440 601 01	HVLCs 46/ 150 Verbindungsleitung 0,15m			20 g	
215 440 605 01	HVLCs 46/ 500 Verbindungsleitung 0,5m			30 g	
215 440 610 01	HVLCs 46/1000 Verbindungsleitung 1m			45 g	
215 440 615 01	HVLCs 46/1500 Verbindungsleitung 1,5m			60 g	
215 440 620 01	HVLCs 46/2000 Verbindungsleitung 2m			75 g	
215 441 300 01	HVLCs Y-Verteiler			<ul style="list-style-type: none"> <li>• mit einem Stecker und 2 Buchsen</li> </ul>	4 g
215 441 400 01	HVLCs T-Adapter mit einer Buchse			<ul style="list-style-type: none"> <li>• an beliebiger Stelle in der Netzleitung aufzurasten*</li> </ul>	3 g
215 441 500 01	HVLCs H Holz-Einbaubuchse	<ul style="list-style-type: none"> <li>• für Holz ab 10mm mit 13-mm-Bohrung</li> </ul>	1 g		
215 441 501 11	HVLCs B Blech-Einbaubuchse mit Mutter	<ul style="list-style-type: none"> <li>• für Blech 0-18mm mit 13-mm-Bohrung</li> </ul>	4 g		

\* erforderliche Handzange auf Anfrage