

SlimLite® CS – Die intelligente Lösung für variable Lichtbänder



Hera®
Alles was Licht ist.

Über Hera



Firmensitz in Enger



Firmensitz in Norcross, USA

Hera – Ihr weltweiter Partner

Tradition, Partnerschaft und Innovation sind im Hause Hera untrennbar miteinander verknüpft. Seit der Firmengründung realisieren wir immer wieder neue Ideen sowie zukunftsorientierte Lösungen und erschließen durch die enge Zusammenarbeit mit unseren Kunden neue Techniken. Und damit das so bleibt, investieren wir zielgerichtet in Forschung und Entwicklung.

Nutzen Sie weltweit unsere Kreativität und Kompetenz in Konzeption, Entwicklung, Konstruktion, Fertigung, Werkzeugbau, Montage und Service. Hera bietet Ihnen Produkte aus einer Hand - innovativ, termingerecht und erfolgsorientiert.

Wir arbeiten für
Ihren Erfolg!

Unsere Leistungen für Sie:

- **Marktgerechtes Standardsortiment – maßgeschneiderte Einzellösungen**
- **Mitarbeiter, die Sie verstehen**
- **Immer auf dem neuesten Stand der Technik**
- **Höchste Termintreue**
- **Kostensparende Montage durch minimalen Werkzeugbedarf**
- **Beste Qualität zu attraktiven Preisen**



Unsere Mitarbeiter – Immer ein offenes Ohr für Ihre Wünsche



Mit Sicherheit geprüfte Qualität

SlimLite® CS – Fünf Varianten, ein System

Die SlimLite® CS ist ein intelligentes Langfeldleuchten-System, das eine hochwertig anmutende Raumszenierung leicht macht.

Hinter der „Einfachheit“ der Leuchte versteckt sich ein Zubehörprogramm mit vielen praktischen und durchdachten Details für eine flexible, variantenreiche Montage.

HE - high efficiency

Leuchte mit hoher Lichtausbeute, die auf Effizienz und Wirtschaftlichkeit ausgelegt ist

HO - high output

Leuchte mit über 50 % höherem Lichtstrom pro Lampenlänge

DIM 1-10V

Dimmbare Leuchte mit 1-10V Steuerleitungen (Mini AMP Stecker und Kupplung; Dimmbereich 10 -100%)

Reflector

Garantiert maximale Lichtausbeute und hohe Energieeffizienz. (Für HE, HO und DIM als Zubehör)

Seamless

Ermöglicht lange Lichtbänder ohne Dunkelzonen



SlimLite® CS Reflector

Einfache Montage



1. Anbringen der Clips



2. Aufsetzen des Reflektors



3. Einsetzen der Lampe

Mehr Licht mit weniger Energie

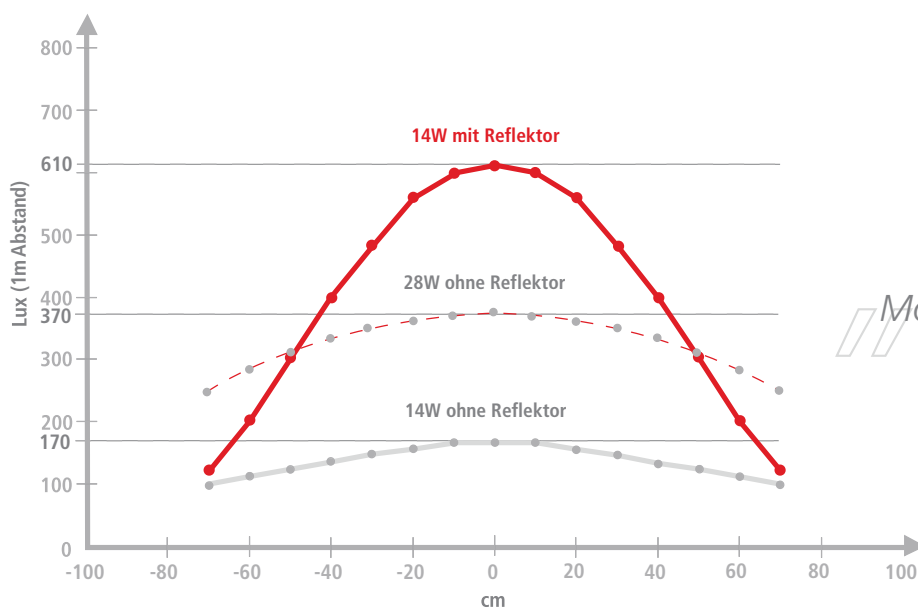
SlimLite® CS Reflector ist die optimale Beleuchtungslösung für helle und wirtschaftliche Ausleuchtung von Produkten aller Art. Die ausgezeichneten Bündeleneigenschaften des Aluminium-Reflektors und der Ausstrahlungswinkel von 50° machen die SlimLite® CS zu einem starken Lichtpaket mit ungeahntem Energiesparpotenzial.

Die Montage ist ebenso einfach und praktisch wie die der anderen Varianten der SlimLite® CS. Dabei gibt es neben der Standardbefestigung für eine asymmetrische Ausleuchtung, auch die Möglichkeit sie im Winkel von 25° anzubringen. Für die emotionale Raumgestaltung steht zudem eine dimmbare Version zur Verfügung.

0°



25°



Modernste Lichttechnologie
mit optimaler
Energieeffizienz



4. Aufrasten der Endkappen



5. Anschließen der Leuchte



SlimLite® CS Seamless

Lange Lichtbänder
ohne Dunkelzonen

Lichtgestaltung am laufenden Band

Die SlimLite® CS Seamless ist das ideale Lichtsystem, um lange, nahtlose Lichtbänder ohne Dunkelzonen zu schaffen. Ganz auf die individuelle Raumsituation eingestellt, ist das Modell in drei unterschiedlichen Längen erhältlich und bietet dadurch höchste Designvielfalt. Je nach Lampenleistung sind insgesamt 7 bis 15 Leuchten koppelbar.

Besonders vorteilhaft: Die Durchschraubbarkeit des Leuchtensystems ermöglicht eine einfache Befestigung ohne zusätzlichen Clipseinsatz. Die durchschnittliche Lampenlebensdauer beträgt 12.000 Stunden.



Ein Anschlusssystem für alle Varianten



Senkrechter Leuchtenanschluss



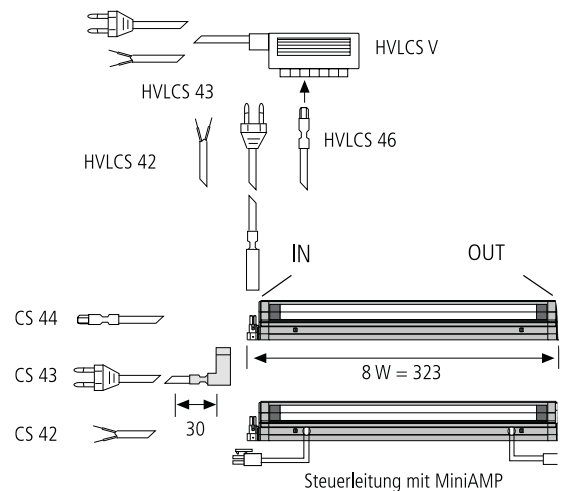
Waagerechter Leuchtenanschluss



6-fach-Verteiler mit zusätzlicher Anschlussmöglichkeit für einen Schalter

Reihenweise Netzanschluss-Varianten

Die SlimLite® CS kann in senkrechter¹⁾ oder waagerechten Anordnung über eine Netzanschlussleitung mit einem Eurostecker oder Aderendhülsen an 220-240 V/50-60 Hz angeschlossen werden. Ein Verteiler erlaubt, 6 Leuchten oder Lichtbänder miteinander zu koppeln und mit einem gemeinsamen Schalter zu steuern.



Leuchtenanschluss durch 8-mm-Bohrung möglich.

¹⁾ SlimLite® CS Seamless nur waagerechter Anschluss

Einfache Verbindung



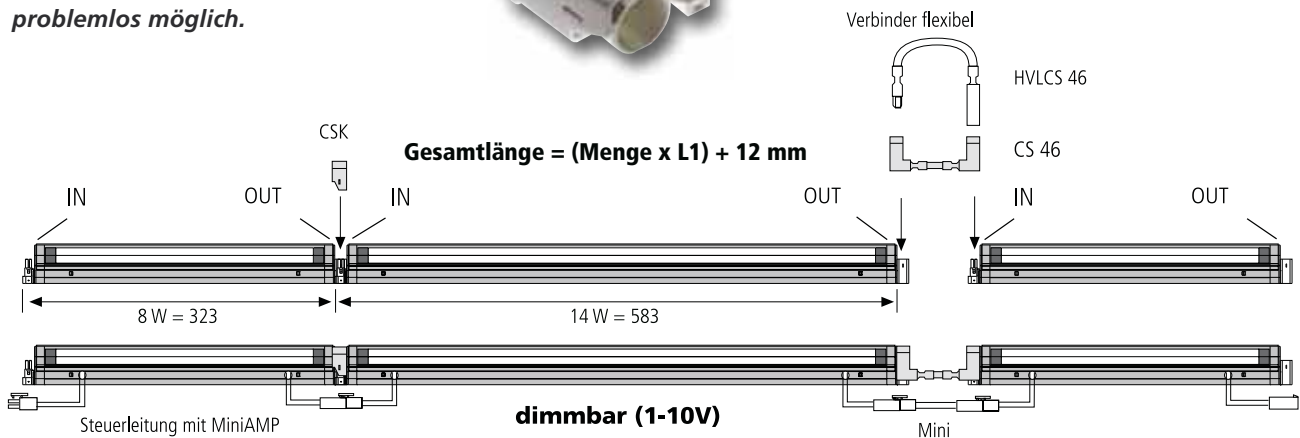
Das SlimLite® CS-System ist die ideale Beleuchtungslösung, um möglichst lange Lichtbänder zu schaffen oder mehrere Lichtbänder problemlos miteinander zu koppeln. Die Leuchten sind in 6 unterschiedlichen Längen (s. Tabelle S. 9) erhältlich. Ein einfaches Stecksystem mit kurzem Steckadapter und unterschiedlich langen Verbindungsleitungen erlaubt eine flexible Montage mit und ohne Abstand. Bestückt

mit einer besonders langlebigen T5 (ø 16 mm) High Efficiency oder High Output Leuchtstofflampe verfügt das SlimLite® CS-System über moderne Lichttechnologie mit einer durchschnittlichen Lampenlebensdauer von 24.000 Stunden (HO) bzw. 20.000 Stunden (HE).

1. Die versetzte Anordnung der Kontakte ermöglicht eine Minimierung der Dunkelzone zwischen den Leuchten. Trotzdem ist ein Austausch einzelner Leuchten durch das Stecken von vorn problemlos möglich.



Flexible Montage mit und ohne Abstand



2. Einsetzen des Verbinders CSK



3. Optimaler Halt der Kontakte durch mechanische Verrastung



Flexibler Steckverbinder

Verzweigung leicht gemacht

Nachträgliche Installation erwünscht? Nichts leichter als das! Selbst wenn alle Leitungen gelegt sind, lassen sich ganz flexibel weitere Leuchten oder Leuchtenbänder anschließen. Einfach einen T-Adapter mit einer Buchse an einer beliebigen Stelle der Leitung aufrasten, Steckverbindung einstecken – fertig. Die dafür erforderliche Handzange ist auf Anfrage erhältlich.

Als weiteres Zubehör steht ein Y-Verteiler zur Verfügung, mit dem eine zusätzliche Verzweigung möglich ist. Je nach Lampenleistung können insgesamt bis zu 50 Leuchten gekoppelt werden (s. Tabelle S. 9).



Aufrasten des T-Adapters



T-Adapter mit Anschlussleitung



Y-Verteiler mit einem Stecker und zwei Buchsen

Ministeckdose

Als Sonderzubehör sind Einbaubuchsen für Holz und Metall erhältlich. Mit diesen Ministeckdosen können Sie im Handumdrehen Steckverbindungen in Möbeln, Regalwänden oder Vitrinen herstellen. Die Holzeinbaubuchse lässt sich zusammen mit einer Verbindungsleitung ganz einfach in eine 13 mm Bohrung bei einer Holzstärke ab 10 mm eindrücken. Die Blecheinbaubuchse

wird ebenfalls in eine 13 mm Bohrung bei einer Blechstärke von 0-18 mm eingesteckt und zusätzlich von hinten mit einer Mutter verschraubt. Jetzt nur noch eine Leitung mit einem HVLC-Stecker einstecken und fertig liegt ein sauberer Stromanschluss für max. 2,5 A.



Die Holzversion klemmt in der Bohrung, während die Blechversion mit einer Mutter verschraubt wird.



Einbaubuchse für Holz



Einbaubuchse für Blech



Einbaubuchse wird mit Verbindungsleitung zur Ministeckdose

Befestigung – ganz schnell



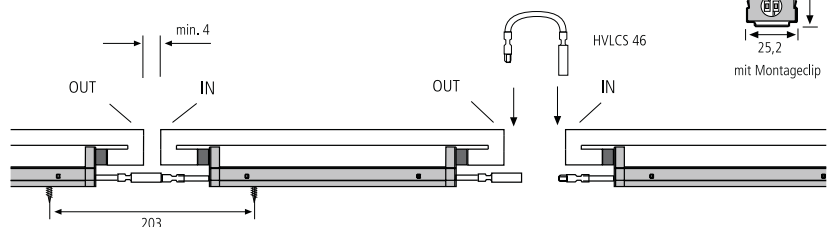
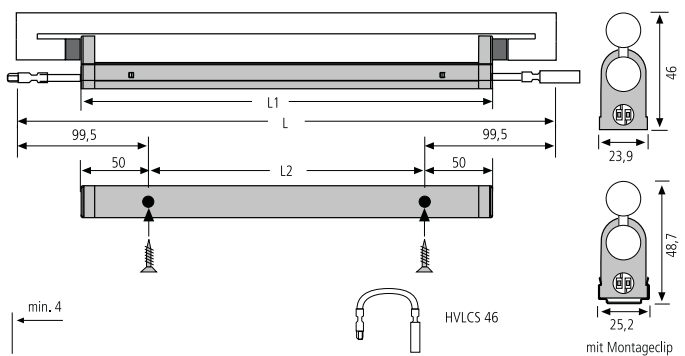
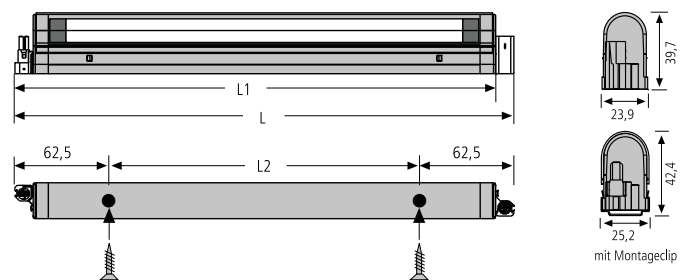
Einen besonderen Vorteil bietet die SlimLite® CS durch ihre Durchschraubbarkeit. Diese ermöglicht eine Montage der Leuchte ohne zusätzliche Clipanbringung. Bei einer nachträglichen Installation kommen Montageclips zum Einsatz. Damit kann die Leuchte ohne sperriges Werkzeug bequem aufgesteckt werden und sie bleibt jederzeit herausnehmbar.

Einfache Montage mit Cliptechnik

Ab 8 W-Version „durchschraubbar“

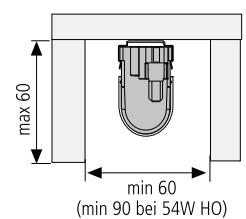
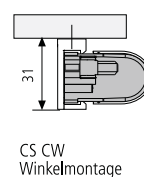
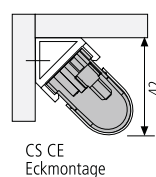
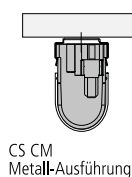
Lampenleistung	Länge L	Länge L1	Länge L2	Anzahl*
6 Watt	259	247	–	50
8 Watt	335	323	210	40
14 W / 14W Dim	595	583	471	23
21 W / 21W Dim	895	883	771	16
28 W / 28W Dim	1195	1183	1071	12
35 W / 35W Dim	1495	1483	1371	9
24 Watt HO	595	583	471	15
39 Watt HO	895	883	771	9
54 Watt HO	1195	1183	1071	7
Seamless 24 Watt	580	481	381	15
Seamless 39 Watt	880	781	681	9
Seamless 54 Watt	1180	1081	981	7

* Maximal zulässige Anzahl der Leuchten je Lichtband an einem N-Automaten 16 A, einpolig, Typ B



Unkomplizierte Montage alternativ durch Cliptechnik

Ganz gleich ob für eine Eckmontage im 45° oder 90°-Winkel – das Zubehörprogramm liefert die richtigen Montageclips.



Bestellnummernverzeichnis

Leuchten

Artikel-Nr.	Bezeichnung	Abbildung	Hinweis	Gewicht ca.
501 150 100 00	SlimLite CS 259mm 6W		<ul style="list-style-type: none"> • T5 Leuchtmittel bitte separat bestellen • Plexiglasabdeckung s. unten • 8 – 35W „durchschraubbar“ • Gehäusematerial: Aluminium • incl. Montageclip CS CM 	120 g
501 150 200 00	SlimLite CS 335mm 8W			150 g
501 150 300 00	SlimLite CS 595mm 14W HE			260 g
501 150 400 00	SlimLite CS 895mm 21W HE			360 g
501 150 500 00	SlimLite CS 1195mm 28W HE			475 g
501 150 600 00	SlimLite CS 1495mm 35W HE			565 g
501 151 300 00	SlimLite CS 595mm 24W HO		<ul style="list-style-type: none"> • T5 HO Leuchtmittel bitte separat bestellen • Plexiglasabdeckung s. unten • „durchschraubbar“ • Gehäusematerial: Aluminium • incl. Montageclip CS CM 	260 g
501 151 400 00	SlimLite CS 895mm 39W HO			360 g
501 151 500 00	SlimLite CS 1195mm 54W HO			475 g
501 153 300 00	SlimLite CS Seamless 580 mm 24W HO		<ul style="list-style-type: none"> • T5 Seamless HO Leuchtmittel bitte separat bestellen • „durchschraubbar“ • Gehäusematerial: Aluminium • incl. Montageclip CS CM 	260 g
501 153 400 00	SlimLite CS Seamless 880 mm 39W HO			360 g
501 153 500 00	SlimLite CS Seamless 1180 mm 54W HO			475 g
501 152 030 00	SlimLite CS 595mm 14W dimmbar (1-10V)		<ul style="list-style-type: none"> • T5 HE Leuchtmittel bitte separat bestellen • Plexiglasabdeckung s. unten • „durchschraubbar“ • Gehäusematerial: Aluminium • incl. Montageclip CS CM 	340 g
501 152 040 00	SlimLite CS 895mm 21W dimmbar (1-10V)			440 g
501 152 050 00	SlimLite CS 1195mm 28W dimmbar (1-10V)			555 g
501 152 060 00	SlimLite CS 1495mm 35W dimmbar (1-10V)			645 g

NEU

NEU

NEU

Zubehör

Artikel-Nr.	Bezeichnung	Abbildung	Hinweis	Gewicht ca.
215 260 218 01	CS 42/1800 Netzanschlussleitung AE 1,8m		<ul style="list-style-type: none"> • waagerechter Leuchtenanschluss mit AE (Aderendhülsen), Euro (Eurostecker), Schuko (Schutzkontaktstecker lose) oder HVLCS-Stecker 	70 g
215 260 230 01	CS 42/3000 Netzanschlussleitung AE 3m			100 g
215 260 318 01	CS 43/1800 Netzanschlussleitung Euro 1,8m			90 g
215 260 330 01	CS 43/3000 Netzanschlussleitung Schuko 3m			130 g
215 260 418 01	CS 44/1800 Netzanschlussleitung HVLCS 1,8m			70 g
215 260 601 01	CS 46/ 150 Verbindungsleitung 0,15m			15 g
215 260 603 01	CS 46/ 300 Verbindungsleitung 0,3m			20 g
215 260 606 01	CS 46/ 600 Verbindungsleitung 0,6m			30 g
215 260 612 01	CS 46/1200 Verbindungsleitung 1,2m			50 g
215 260 618 01	CS 46/1800 Verbindungsleitung 1,8m			70 g
215 260 000 01	CSK Verbindungskupplung		4 g	
215 440 220 02	HVLCS 42/2000 Netzanschlussleitung AE 2m		<ul style="list-style-type: none"> • senkrechter Leuchtenanschluss mit AE (Aderendhülsen) oder Euro (Eurostecker) 	70 g
215 440 320 01	HVLCS 43/2000 Netzanschlussleitung Euro 2m			90 g
215 441 120 01	HVLCS V/2000 6-fach Verteiler Euro 2m			120 g
215 440 601 01	HVLCS 46/ 150 Verbindungsleitung 0,15m			20 g
215 440 605 01	HVLCS 46/ 500 Verbindungsleitung 0,5m			30 g
215 440 610 01	HVLCS 46/1000 Verbindungsleitung 1m			45 g
215 440 615 01	HVLCS 46/1500 Verbindungsleitung 1,5m			60 g
215 440 620 01	HVLCS 46/2000 Verbindungsleitung 2m			75 g
215 441 300 01	HVLCS Y-Verteiler		• mit einem Stecker und 2 Buchsen	4 g
215 441 400 01	HVLCS T-Adapter mit einer Buchse		• an beliebiger Stelle der Leitung aufzurasten	3 g
215 441 500 01	HVLCS H Holz-Einbaubuchse		• für Holz ab 10mm mit 13-mm-Bohrung	1 g
215 441 501 11	HVLCS B Blech-Einbaubuchse mit Mutter		• für Blech 0–18mm mit 13-mm-Bohrung	4 g
203 011 802 01	CS-PL Plexiglasabdeckung 6W		<ul style="list-style-type: none"> • für HE, HO und dimmbare Version 	20 g
203 011 802 02	CS-PL Plexiglasabdeckung 8W			30 g
203 011 802 03	CS-PL Plexiglasabdeckung 14/24W			55 g
203 011 802 04	CS-PL Plexiglasabdeckung 21/39W			80 g
203 011 802 05	CS-PL Plexiglasabdeckung 28/54W			110 g
203 011 802 06	CS-PL Plexiglasabdeckung 35W			130 g

Zubehör Fortsetzung

NEU

Artikel-Nr.	Bezeichnung	Abbildung	Hinweis	Gewicht ca.
202 040 103 41	CS CM Montageclip Metall-Ausführung		• 2 Clips + 2 Schrauben	20 g
202 040 103 42	CS CE Montageclip Eckmontage 45°		• 3 Clips + 6 Schrauben	20 g
202 040 103 43	CS CW Montageclip Winkelmontage 90°		20 g	
204 040 101 00	CS- Reflektor 180mm 6W		• Montageclip 0° oder 25° s. unten	15g
204 040 102 00	CS- Reflektor 256mm 8W			20g
204 040 103 00	CS- Reflektor 516mm 14/24W			40g
204 040 104 00	CS- Reflektor 816mm 21/39W			65g
204 040 105 00	CS- Reflektor 1116mm 28/54W			90g
204 040 106 00	CS- Reflektor 1416mm 35W			115g
202 040 103 44	CS CR Montageclip für Reflektor 0°			
202 040 103 45	CS CR Montageclip für Reflektor 25°	20g		

Leuchtmittel

Artikel-Nr.	Bezeichnung	Maße	Lichtstrom max.	Gewicht ca.	
201 010 104 01	Leuchtstoffl. T5 L 6W/630 Standard ww	L = 212mm T5 (ø 16mm)	270lm	20 g	
201 010 109 07	Leuchtstoffl. T5 L 6W/640 Standard cw		270lm	20 g	
201 010 119 02	Leuchtstoffl. T5 L 8W/827 Lumilux interna	L = 288mm T5 (ø 16mm)	450lm	30 g	
201 010 106 00	Leuchtstoffl. T5 L 8W/830 Lumilux ww		450lm	30 g	
201 010 111 07	Leuchtstoffl. T5 L 8W/840 Lumilux cw		430lm	30 g	
201 010 401 01	Leuchtstoffl. T5 HE 14W NATURE superb		L = 549mm T5 (ø 16mm) High Efficiency	900lm	50 g
201 010 119 11	Leuchtstoffl. T5 HE 14W/827 Lumilux interna			1200lm	50 g
201 010 120 72	Leuchtstoffl. T5 HE 14W/830 Lumilux ww	1200lm		50 g	
201 010 120 01	Leuchtstoffl. T5 HE 14W/840 Lumilux cw	1200lm		50 g	
201 010 120 81	Leuchtstoffl. T5 HE 14W/865 Lumilux dl	1100lm		50 g	
201 010 401 02	Leuchtstoffl. T5 HE 21W NATURE superb	L = 849mm T5 (ø 16mm) High Efficiency		1400lm	75 g
201 010 119 12	Leuchtstoffl. T5 HE 21W/827 Lumilux interna			1900lm	75 g
201 010 120 41	Leuchtstoffl. T5 HE 21W/830 Lumilux ww			1900lm	75 g
201 010 120 02	Leuchtstoffl. T5 HE 21W/840 Lumilux cw			1900lm	75 g
201 010 120 82	Leuchtstoffl. T5 HE 21W/865 Lumilux dl			1750lm	75 g
201 010 401 03	Leuchtstoffl. T5 HE 28W NATURE superb		L = 1149mm T5 (ø 16mm) High Efficiency	1950lm	105 g
201 010 119 13	Leuchtstoffl. T5 HE 28W/827 Lumilux interna	2600lm		105 g	
201 010 120 51	Leuchtstoffl. T5 HE 28W/830 Lumilux ww	2600lm		105 g	
201 010 120 11	Leuchtstoffl. T5 HE 28W/840 Lumilux cw	2600lm		105 g	
201 010 120 83	Leuchtstoffl. T5 HE 28W/865 Lumilux dl	2400lm		105 g	
201 010 401 04	Leuchtstoffl. T5 HE 35W NATURE superb	L = 1449mm T5 (ø 16mm) High Efficiency		2450lm	135 g
201 010 119 14	Leuchtstoffl. T5 HE 35W/827 Lumilux interna		3300lm	135 g	
201 010 120 21	Leuchtstoffl. T5 HE 35W/830 Lumilux ww		3300lm	135 g	
201 010 120 31	Leuchtstoffl. T5 HE 35W/840 Lumilux cw		3300lm	135 g	
201 010 120 84	Leuchtstoffl. T5 HE 35W/865 Lumilux dl		3050lm	135 g	
201 010 117 12	Leuchtstoffl. T5 HO 24W/830 Lumilux ww	L = 549mm T5 (ø 16mm) High Output	1750lm	50 g	
201 010 117 52	Leuchtstoffl. T5 HO 24W/840 Lumilux cw		1750lm	50 g	
201 010 117 11	Leuchtstoffl. T5 HO 39W/830 Lumilux ww	L = 849mm	3100lm	75 g	
201 010 117 53	Leuchtstoffl. T5 HO 39W/840 Lumilux cw		3100lm	75 g	
201 010 117 13	Leuchtstoffl. T5 HO 54W/830 Lumilux ww	L = 1149mm	4450lm	105 g	
201 010 117 51	Leuchtstoffl. T5 HO 54W/840 Lumilux cw		4450lm	105 g	
201 010 121 11	Leuchtstoffl. T5 HO 24W/830 ww Seamless	L=580mm T5 (Seamless) High Output	1750lm	50 g	
201 010 121 01	Leuchtstoffl. T5 HO 24W/840 cw Seamless		1750lm	50 g	
201 010 121 12	Leuchtstoffl. T5 HO 39W/830 ww Seamless	L=880mm	3100lm	75 g	
201 010 121 02	Leuchtstoffl. T5 HO 39W/840 cw Seamless		3100lm	75 g	
201 010 121 13	Leuchtstoffl. T5 HO 54W/830 ww Seamless	L=1180mm	4450lm	105 g	
201 010 121 03	Leuchtstoffl. T5 HO 54W/840 cw Seamless		4450lm	105 g	



Hera[®]

Hera GmbH & Co. KG
Dieselstraße 9 · D-32130 Enger
Postfach 440 · D-32124 Enger
Telefon: +49 (0) 5224 911-0
Telefax: +49 (0) 5224 911-215
mail@hera-online.de
www.hera-online.de

Änderungen vorbehalten
Stand 09/2009