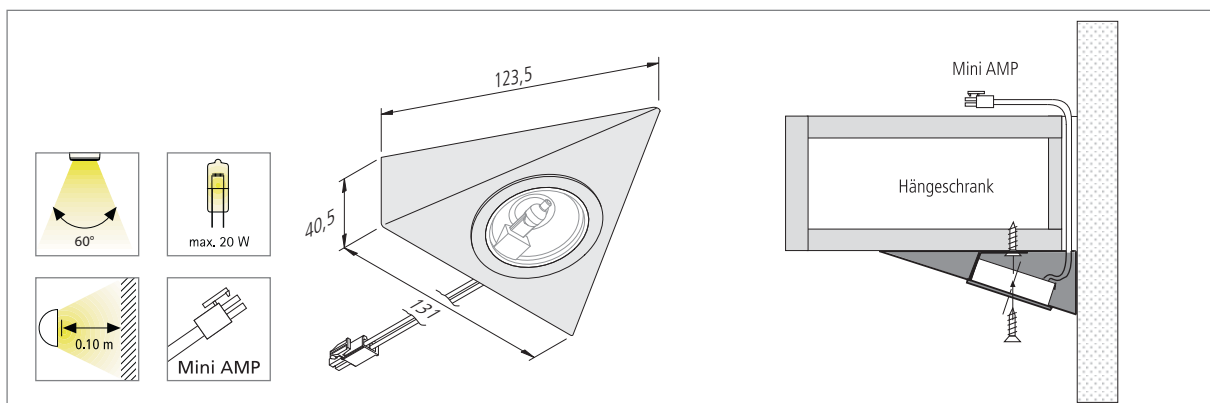




## Halogen-Unterbauleuchte im Edelstahl-Dreieck

- Anwendung:** dekorative Halogenbeleuchtung für Küche, Laden- und Messebau  
**Anschluss:** Halogen-Trafo 12V  
**Leuchtmittel:** langlebige G4 Halogenlampe „OSRAM HALOSTAR STARLITE®“,  
 ø Lebensdauer 4.000 Stunden / max. 20W  
**Energieeffizienz:** befriedigend, 13 – 16lm/W (10 – 20W)  
**Farbwiedergabe:** sehr gut, Ra = 100  
**Besonderheiten:** Gehäuse aus gebürstetem Edelstahl; leichte Montage mit lediglich einer Schraube;  
 schaltbar mit elektronischem Berührungsschalter EBS 4 als Zubehör.



Artikel-Nr.	Bezeichnung	Hinweis	Gewicht ca.
610 008 200 68	UL 1 20W edelstahl	• Anschlussleitung 1,8m mit Mini AMP-Stecker lose beigelegt	175 g
610 521 200 18	2er Set UL 1 20W edelstahl	• incl. Trafo Vega K70	550 g
610 521 300 18	3er Set UL 1 20W edelstahl	• incl. Trafo Vega K70	725 g
610 524 030 28	3er Set UL 1 20W edelstahl mit Schalter	• incl. Trafo Puma 105 + elektr. Berührungssensor EBS-4	890 g
610 521 500 18	5er Set UL 1 20W edelstahl	• incl. Trafo Puma 105	1085 g
215 032 202 20	Mini AMP Verbindungsleitung 0,5m	• weitere Infos Seite 130	25 g
215 032 202 10	Mini AMP Verbindungsleitung 1m		40 g
215 032 202 02	Mini AMP Verbindungsleitung 1,8m		65 g
506 110 301 01	EBS-4 D mit 1m Eurostecker + 0,3m Eurokupplung	• incl. Sensorleitung 2m (weitere Infos Seite 135)	150 g
Zubehör:	Trafos für Halogenleuchten ab Seite 116		