The background features a vertical gradient from dark red at the top to white at the bottom. A horizontal band with a light beige background and a subtle, repeating floral or scrollwork pattern in a slightly darker shade of beige runs across the upper portion of the page.

Gleichmäßige Ausleuchtung über beliebig lange Flächen ist eine herausragende Eigenschaft der Hera-Langfeldleuchten. Steckverbindungen und verschiedene Maße der Leuchten ermöglichen Lichtbänder in nahezu jeder gewünschten Länge. Flexible Verbindungen sorgen für durchgehendes Licht auch über Ecken oder Rundungen.

Langfeldleuchten



Einleitung

LED Linienleuchten

Langfeldleuchten

Ein- und Anbauleuchten

Vitrinen - und
Aufbauleuchten

Unterbauleuchten

Zubehör

Anhang

SlimLite® CS



Kompakte Aluminiumleuchte mit 8 mm Stecksystem

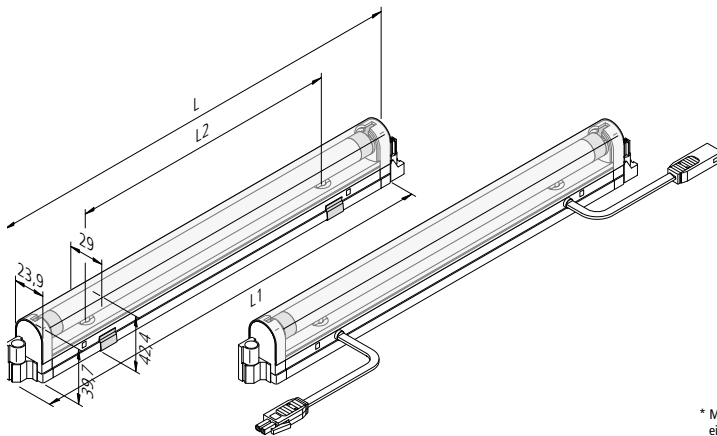


HE - high efficiency
HO - high output
DIM 1-10V

Leuchte mit hoher Lichtausbeute, die auf Effizienz und Wirtschaftlichkeit ausgelegt ist

Leuchte mit über 50 % höherem Lichtstrom pro Lampenlänge

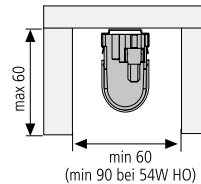
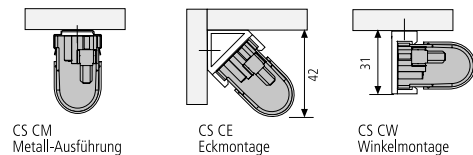
Dimmbare Leuchte mit 1-10V Steuerleitungen (Mini AMP Stecker und Kupplung; Dimmbereich 10-100%); die Leuchten können nicht mit einem Phasen- oder abschnittdimmer betrieben werden. Entweder mit den auf Seite 156 aufgeführten, oder einem 1-10V Unterputz-Dimmer, wobei dann die Mini AMP 1-10V Steuerleitung und die Zuleitung der Leuchten am Dimmer angeschlossen werden müssen.



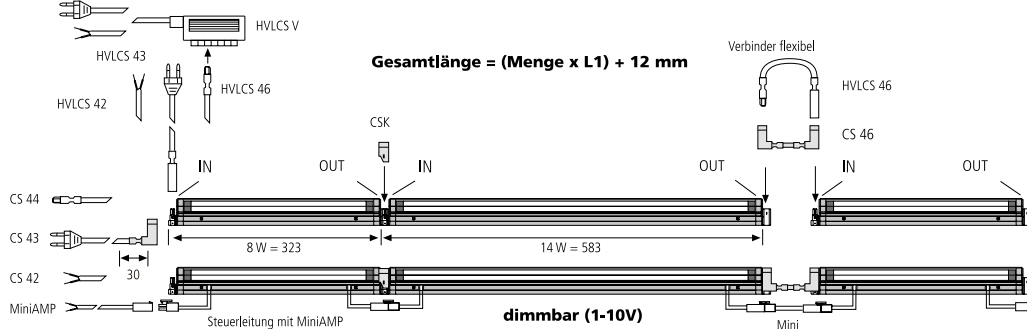
Lampenleistung	Länge L	Länge L1	Länge L2	Anzahl*
6W	259	247	—	66
8W	335	323	210	50
14W / 14W Dim	595	583	471	28
21W / 21W Dim	895	883	771	19
28W / 28W Dim	1195	1183	1071	14
35W / 35W Dim	1495	1483	1371	11
24W HO	595	583	471	16
39W HO	895	883	771	10
54W HO	1195	1183	1071	7

* Maximal zulässige Anzahl der Leuchten je Lichtband. Gesamte Lampenleistung in einem Lichtband maximal 400W. Maximal 5 Lichtbänder an einem N-Automaten 16A, einpolig, Typ B, anschließen. (HVLCs V 6-fach Verteiler max. 2,5A gesamt)

Montageanordnung mit zulässigen Abständen



Montage



Anschluss-Leitungen Seite 68

SlimLite® CS

Kompakte Aluminiumleuchte mit 8 mm Stecksystem

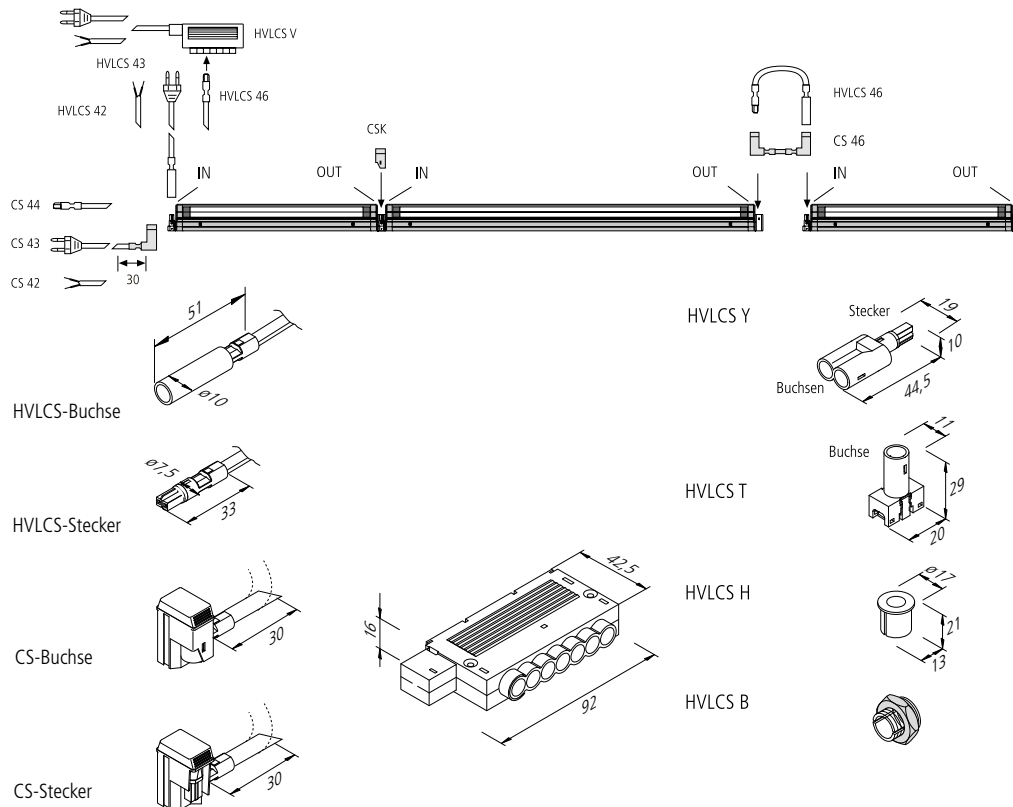


- Anschluss:** 220 – 240 V / 50 – 60 Hz
- Leuchtmittel:** besonders langlebige T5 (ø 16 mm) High Efficiency Leuchtstofflampe, ø Lebensdauer 20.000 Stunden bzw. High Output Leuchtstofflampe, ø Lebensdauer 24.000 Stunden
- Energieeffizienz:** HE: 96 - 104 lm/W (14 - 35 W); HO: 83 - 93 lm/W (24 - 54 W); diese Leuchte ist geeignet für Leuchtmittel der Energieklasse E bis A
- Farbwiedergabe:** Ra/CRI = 80 – 89
- Besonderheiten:** flackerfreier Sofortstart, energiesparend und für häufiges Schalten geeignet durch elektronisches Vorschaltgerät; durch Plexiglasabdeckung (Splitterschutz) ideal für Einsatz im Lebensmittelbereich; starrer Verbinder für minimale Leuchtenabstände; senkrecht Stecksystem ermöglicht ein nachträgliches Entfernen aus dem Lichtband; umfangreiches Zubehör; dimmbare Version für 1-10V; ab 8 W Version „durchschraubbar“ für direkte Montage auch ohne Clips.

Artikel-Nr.	Bezeichnung	Abbildung	Hinweis	Gewicht ca.
501 150 100 00	SlimLite CS 259mm 6W		<ul style="list-style-type: none"> • T5 Leuchtmittel bitte separat bestellen • Plexiglasabdeckung s. unten • ab 8W „durchschraubbar“ • Gehäusematerial: Aluminium • inkl. Montageclip CS CM • Netzanschlussleitungen Seite 68 	132 g
501 150 200 00	SlimLite CS 335mm 8W			170 g
501 150 300 00	SlimLite CS 595mm 14W HE			290 g
501 150 400 00	SlimLite CS 895mm 21W HE			390 g
501 150 500 00	SlimLite CS 1195mm 28W HE			500 g
501 150 600 00	SlimLite CS 1495mm 35W HE			630 g
525 045 003 01	50er Set SlimLite CS 595mm 14W HE			14500 g
525 045 004 01	50er Set SlimLite CS 895mm 21W HE			19500 g
525 045 005 01	50er Set SlimLite CS 1195mm 28W HE			25000 g
525 045 006 01	50er Set SlimLite CS 1495mm 35W HE			31500 g
501 151 300 00	SlimLite CS 595mm 24W HO			290 g
501 151 400 00	SlimLite CS 895mm 39W HO	390 g		
501 151 500 00	SlimLite CS 1195mm 54W HO	500 g		
501 152 030 00	SlimLite CS 595mm 14W dimmbar (1-10V)		<ul style="list-style-type: none"> • T5 Leuchtmittel bitte separat bestellen • Plexiglasabdeckung s. unten • „durchschraubbar“ • Gehäusematerial: Aluminium, inkl. Montageclip CS CM • Dimmbereich 10-100% / -Strom <1,5 mA • Dimmer Seite 156 • Netzanschlussleitungen Seite 68 • 1-10V Steuerleitungen s. unten 	350 g
501 152 040 00	SlimLite CS 895mm 21W dimmbar (1-10V)			450 g
501 152 050 00	SlimLite CS 1195mm 28W dimmbar (1-10V)			570 g
501 152 060 00	SlimLite CS 1495mm 35W dimmbar (1-10V)			660 g
215 032 205 01	Mini AMP 1-10V Anschlussleitung 1m		<ul style="list-style-type: none"> • mit Aderendhülsen • für dimmbare Version 1 - 10V 	35 g
215 032 202 60	Mini AMP 1-10V Verbindungsleitung 0,15m			10 g
215 032 202 70	Mini AMP 1-10V Verbindungsleitung 0,3m			15 g
215 032 202 80	Mini AMP 1-10V Verbindungsleitung 0,6m			25 g
215 032 202 90	Mini AMP 1-10V Verbindungsleitung 1,2m			45 g
215 032 202 02	Mini AMP 1-10V Verbindungsleitung 1,8m			65 g
203 011 802 01	CS-PL Plexiglasabdeckung 6W		<ul style="list-style-type: none"> • für HE, HO und dimmbare Version 	20 g
203 011 802 02	CS-PL Plexiglasabdeckung 8W			30 g
203 011 802 03	CS-PL Plexiglasabdeckung 14/24W			55 g
203 011 802 04	CS-PL Plexiglasabdeckung 21/39W			80 g
203 011 802 05	CS-PL Plexiglasabdeckung 28/54W			110 g
203 011 802 06	CS-PL Plexiglasabdeckung 35W			130 g
Zubehör	Leitungen und Montageclipse Seite 63			

SlimLite® CS Zubehör

Zubehör für alle SlimLite® CS Typen



SlimLite® CS Zubehör

Zubehör für alle SlimLite® CS Typen



Artikel-Nr.	Bezeichnung	Abbildung	Hinweis	Gewicht ca.	
215 260 218 01	CS 42/1800 Netzanschlussl. AE 1,8m	CS 42 CS 43 CS 43+5 CS 44 CS 46 CSK	<ul style="list-style-type: none"> • waagerechter Leuchtenanschluss mit AE (Aderendhülsen), Euro (Eurostecker), S (Schalter), Schuko (Schutzkontaktstecker lose) oder HV LCS-Stecker 	70 g	
215 260 230 01	CS 42/3000 Netzanschlussl. AE 3m			100 g	
215 260 318 01	CS 43/1800 Netzanschlussl. Euro 1,8m			90 g	
215 260 318 04	CS 43/1800 Netzanschlussl. Euro+S 1,8m			120 g	
215 260 330 01	CS 43/3000 Netzanschlussl. Schuko 3m			130 g	
215 260 405 01	CS 44/ 500 Netzanschlussl. HV LCS 0,5m				25 g
215 260 418 01	CS 44/1800 Netzanschlussl. HV LCS 1,8m				70 g
215 260 601 01	CS 46/ 150 Verbindungsleitung 0,15m			15 g	
215 260 603 01	CS 46/ 300 Verbindungsleitung 0,3m			20 g	
215 260 606 01	CS 46/ 600 Verbindungsleitung 0,6m			30 g	
215 260 612 01	CS 46/1200 Verbindungsleitung 1,2m			50 g	
215 260 618 01	CS 46/1800 Verbindungsleitung 1,8m			70 g	
215 260 000 01	CSK Verbindungskupplung	4 g			
215 120 507 01	Adapterleitung XL-Stecker / CS-Buchse 0,1m		• zum Anschluss einer CS an einen XL Ausgang	15 g	
215 120 507 02	Adapterleitung CS-Stecker / XL-Buchse 0,1m		• zum Anschluss einer XL an einen CS Ausgang	15 g	
215 440 220 02	HV LCS 42/2000 Netzanschlussl. AE 2m		<ul style="list-style-type: none"> • senkrechter Leuchtenanschluss mit AE (Aderendhülsen) oder Euro (Eurostecker) 	70 g	
215 440 320 01	HV LCS 43/2000 Netzanschlussl. Euro 2m			90 g	
215 441 120 01	HV LCS V/2000 6-fach Verteiler Euro 2m			120 g	
215 440 601 01	HV LCS 46/ 150 Verbindungsleitung 0,15m			20 g	
215 440 605 01	HV LCS 46/ 500 Verbindungsleitung 0,5m			30 g	
215 440 610 01	HV LCS 46/1000 Verbindungsleitung 1m			45 g	
215 440 615 01	HV LCS 46/1500 Verbindungsleitung 1,5m			60 g	
215 440 620 01	HV LCS 46/2000 Verbindungsleitung 2m			75 g	
215 441 300 01	HV LCS Y-Verteiler				• mit einem Stecker und 2 Buchsen
215 441 400 01	HV LCS T-Adapter mit einer Buchse	• an beliebiger Stelle in der Netzleitung aufzurasten*	3 g		
215 441 500 01	HV LCS H Holz-Einbaubuchse	• für Holz ab 10mm mit 13-mm-Bohrung	1 g		
215 441 501 11	HV LCS B Blech-Einbaubuchse mit Mutter	• für Blech 0–18mm mit 13-mm-Bohrung	4 g		
202 040 103 46	CS CM Montageclip Metall-Ausführung		• 2 Clips + 2 Schrauben	20 g	
202 040 103 42	CS CE Montageclip Eckmontage 45°		• 3 Clips + 6 Schrauben	20 g	
202 040 103 43	CS CW Montageclip Winkelmontage 90°		20 g		
202 040 108 11	Montageclip CS weiß für Vieler T5-Profile		• 1 Clip	10 g	
202 040 108 21	Montageclip CS weiß für Vieler T8-Profile		• 1 Clip	10 g	

* erforderliche Handzange auf Anfrage