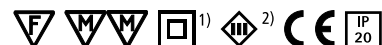


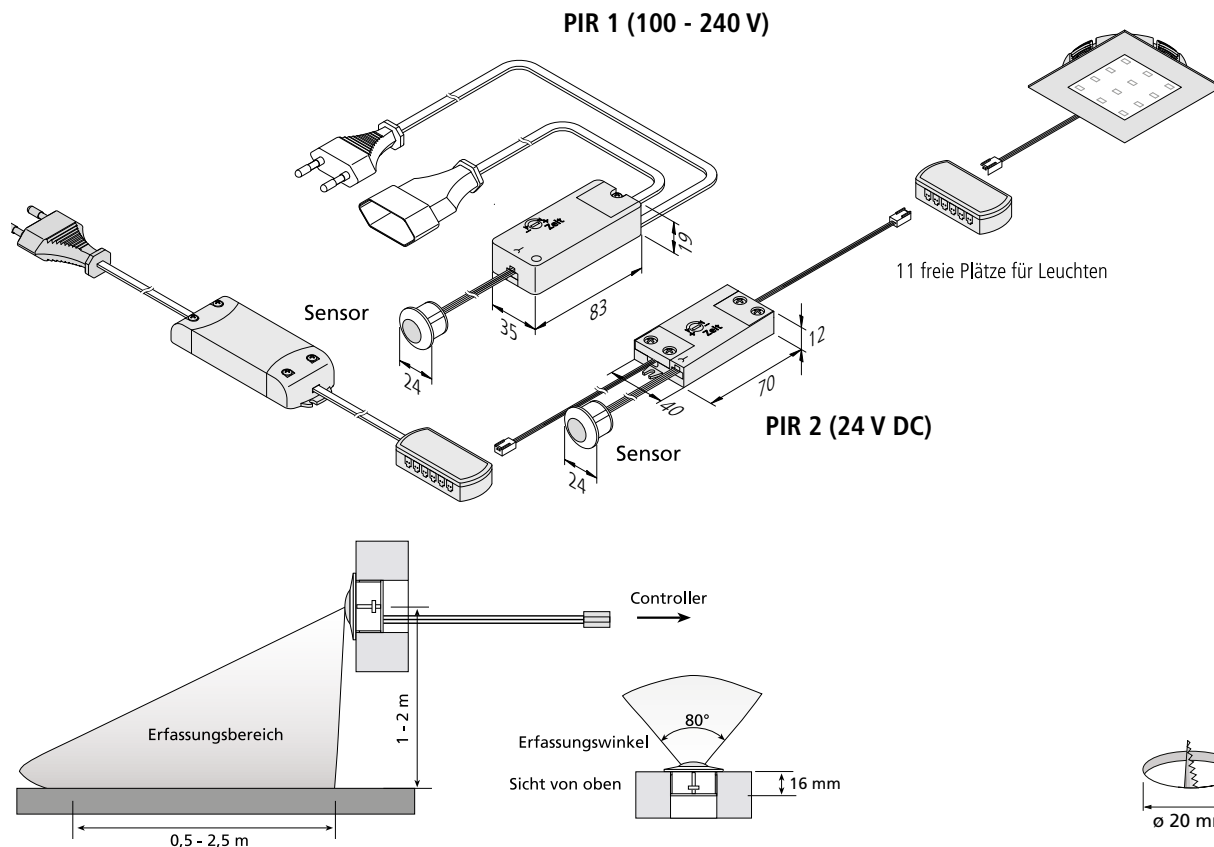
# Bewegungsmelder

Mini-Bewegungsmelder mit Dämmerungsfunktion



- Anschluss: PIR 1: 100 – 240 V / 50 – 60 Hz // PIR 2: 24 V DC
- einstellbare Nachlaufzeit: 10 sec bis 3 min.
- **NEU:** Schaltet erst bei Bewegung ein, wenn die Helligkeit unter ca. 80 Lux sinkt.
- PIR 1: Der Bewegungsmelder wird primärseitig zwischen Trafo und Steckdose angeschlossen
- PIR 2: Der Bewegungsmelder wird sekundärseitig zwischen LED 24 V Leuchte und LED 24 V Trafo angeschlossen (max. 48 W)
- PIR 1: anschließbare Verbraucher:

Spannungsbereich	100V / 50-60Hz	240V / 50-60Hz
Glühlampe / Hochvolt-Halogenlampe	max. 250W	max. 250W
elektronisches Vorschaltgerät EVG	max. 80W	max. 150W
induktives Vorschaltgerät KVG	max. 60W	max. 100W
elektronischer Halogen-Transformator	max. 250W	max. 250W
LED Transformator	max. 80W	max. 150W



Artikel-Nr.	Bezeichnung	Hinweis	Gewicht ca.
217 032 301 01	Mini-Bewegungsmelder PIR 1	• 2 m Eurostecker / 0,15 m Eurokupplung / Sensor 1,4 m 1) Schutzklasse 2	170 g
217 032 302 01	Mini-Bewegungsmelder PIR 2	• 0,2 m LED 24-Stecker / 0,2 m mit 11-fach Verteiler/ Sensor 1,4 m 2) Schutzklasse 3	70 g