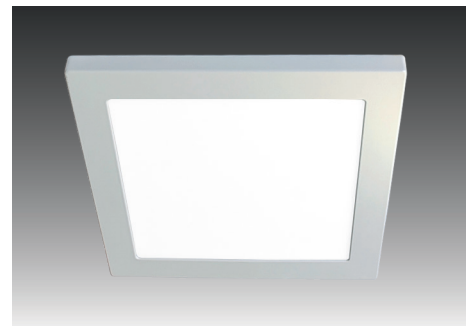


FR 65/205-LED / FQ 65/205-LED



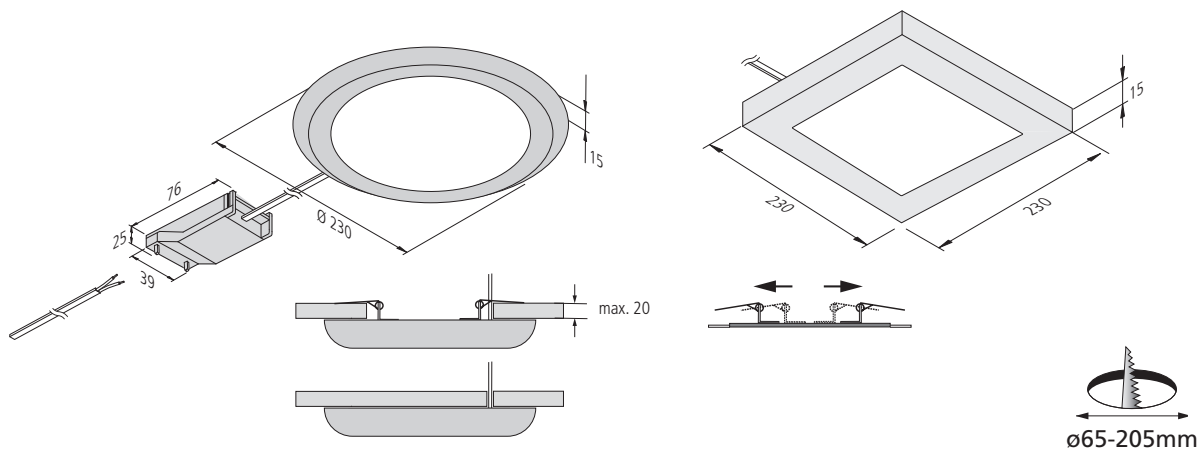
Dimmbare An- / Einbauleuchte für Bohrungen von 65 bis 205 mm

Neu



Anschluss: 220 - 240V / 50 - 60Hz
Lebensdauer: L70/B10 ≥ 36.000 Stunden
Energieeffizienz: LED: 100 lm/W Leuchte: 1170 lm (65 lm/W); diese Leuchte enthält eingebaute, nicht austauschbare LED-Lampen der Energieklasse A bis A++
Farbwiedergabe: Ra/CRI > 80
Besonderheiten: Direktanschluss an 230 V mit integrierter Durchgangsverdrahtung; keine sichtbaren Lichtpunkte; verstellbare Montagefeder für alle Bohrungen von 65 bis 205 mm; empfohlener Phasen-Dimmer: Busch-Jaeger 6523U oder Sygonix 33594C

FR / FQ 65/205-LED			
	xw	ww	nw
0,5m	1580 lx	1660 lx	1744 lx
1,0m	395 lx	415 lx	436 lx
1,5m	176 lx	184 lx	194 lx
2,0m	99 lx	104 lx	109 lx
2,5m	63 lx	66 lx	70 lx



Artikel-Nr.	Bezeichnung	Abbildung	Hinweis	Gewicht ca.
202 030 701 03	FR 65/205-LED 18W xw weiß		<ul style="list-style-type: none"> Lichtfarbe xw (extra warm weiß) ca. 2700 K, bzw. ww (warm weiß) ca. 3000 K, bzw. nw (neutral weiß) ca. 4000 K inkl. Anschlussklemme für 230 V mit integrierter Durchgangsverdrahtung empfohlener Phasen-Dimmer: Busch-Jaeger 6523U oder Sygonix 33594C 	362 g
202 030 706 03	FR 65/205-LED 18W xw chrom matt			362 g
202 030 701 02	FR 65/205-LED 18W ww weiß			362 g
202 030 706 02	FR 65/205-LED 18W ww chrom matt			362 g
202 030 701 01	FR 65/205-LED 18W nw weiß			362 g
202 030 706 01	FR 65/205-LED 18W nw chrom matt			362 g
202 030 801 03	FQ 65/205-LED 18W xw weiß		<ul style="list-style-type: none"> Lichtfarbe xw (extra warm weiß) ca. 2700 K, bzw. ww (warm weiß) ca. 3000 K, bzw. nw (neutral weiß) ca. 4000 K inkl. Anschlussklemme für 230 V mit integrierter Durchgangsverdrahtung empfohlener Phasen-Dimmer: Busch-Jaeger 6523U oder Sygonix 33594C 	462 g
202 030 801 02	FQ 65/205-LED 18W ww weiß			462 g
202 030 801 01	FQ 65/205-LED 18W nw weiß			462 g