

# **Hera**<sup>®</sup>

Hera GmbH & Co. KG  
Dieselstraße 9 · D-32130 Enger  
Postfach 440 · D-32124 Enger  
Telefon: +49/(0)52 24/911-0  
Telefax: +49/(0)52 24/911-215  
mail@hera-online.de  
www.hera-online.de



Download des  
Kataloges

## **Stand 03/2018**

Technische Änderungen und Irrtümer vorbehalten. Alle  
Angaben ohne Gewähr! Für Druckfehler keine Haftung.

# Neuheiten 2018



***Hera***<sup>®</sup>

# Inhalt

Dynamic LED ModuLite F	3
LED Basic Side-Tape	4
Einfräsprofil I 24mm	5
Up + Down LED	6
LED Top-Stick FMG	7
HV FR 68- / HV FR 78-LED	8
PS Mini	10
SPS Mini	12
Flat-Track	14

# Kontakt



Hera-Werk in Enger

## **Hera GmbH & Co. KG**

Dieselstraße 9

D-32130 Enger

Tel.: +49 / (0)52 24 / 911- 0

Fax: +49 / (0)52 24 / 911- 215

E-Mail: [mail@hera-online.de](mailto:mail@hera-online.de)

# Dynamic LED ModuLite F



LED-Unterbauleuchte mit Flächenlicht und einstellbarer Lichtfarbe für 230 V

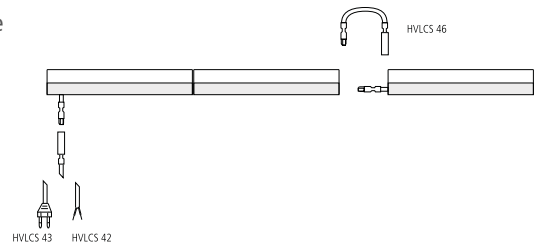
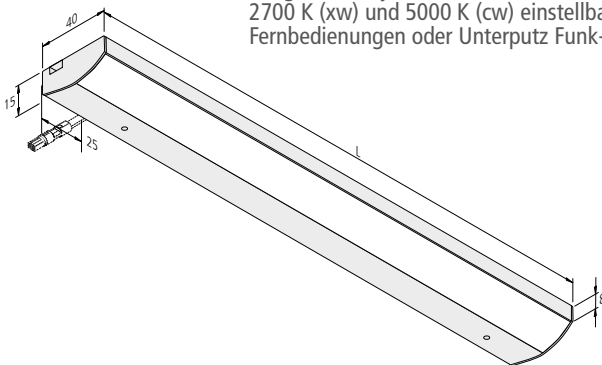
**Neu**



**Anschluss:** 220 – 240 V / 50 – 60 Hz  
**Lebensdauer:** L70/B10 ≥ 60.000 Stunden  
**Energieeffizienz:** LED: 122 lm/W Leuchte: **1430 lm/m** (86 lm/W); diese Leuchte enthält eingebaute, nicht austauschbare LED-Lampen der Energieklasse A bis A++

**Farbwiedergabe:** Ra/CRI > 85

**Besonderheiten:** integrierte HVLCS Steckverbindung im Gehäuse für abstandsfreie Lichtbänder (max. 300 W); keine sichtbaren Lichtpunkte; mit integriertem Dynamic Controller; dimmbar; Lichtfarbe zwischen 2700 K (xw) und 5000 K (cw) einstellbar mit verschiedenen Fernbedienungen oder Unterputz Funk-Tast-Modul



Wattage	L	Anzahl *
10 W	600	30
15 W	900	20
18 W	1200	16

\* Maximal zulässige Anzahl der Leuchten je Lichtband (maximal 3 Lichtbänder, HVLCS V 6-fach Verteiler max. 2,5A gesamt) an einem N-Automaten 16A, einpolig, Typ B

Artikel-Nr.	Bezeichnung	Abbildung	Hinweis	Gewicht ca.
202 025 832 01	Dynamic LED ModuLite F 600mm 10W *		<ul style="list-style-type: none"> <li>Lichtfarbe einstellbar zwischen ca. 2700 K und 5000 K</li> <li>ohne Schalter // alu eloxiert</li> <li>HVLCS Stecker und HVLCS Buchse integriert</li> <li><b>Netzanschlussleitung und Funk-Sender bitte separat bestellen</b></li> </ul>	260 g
202 025 833 01	Dynamic LED ModuLite F 900mm 15W *			390 g
202 025 834 01	Dynamic LED ModuLite F 1200mm 18W *			520 g
208 050 020 51	UP Funk-Tast-Modul für Farbwechsel, Dimmen und Schalten		<ul style="list-style-type: none"> <li>zur Steuerung des Controllers in der Leuchte</li> <li>es können bis zu 7 verschiedene Sender auf <b>einem</b> Controller angelehrt werden</li> <li>die Sender können jeweils parallel auf beliebig viele Controller angelehrt werden</li> </ul>	20 g
615 000 506 31	4 Kanal-Funkfernbedienung schwarz			65 g
615 000 506 41	Anbau-Funkfernbedienung Dynamic edelstahloptik			40 g
615 000 506 51	Einbau-Funkfernbedienung Dynamic edelstahloptik			15 g
215 440 220 02	HVLCS 42/2000 Netzanschlussl. AE 2m		<ul style="list-style-type: none"> <li>mit Aderendhülsen</li> </ul>	70 g
215 440 320 01	HVLCS 43/2000 Netzanschlussl. Euro 2m		<ul style="list-style-type: none"> <li>mit Eurostecker</li> </ul>	90 g
215 440 605 01	HVLCS 46/ 500 Verbindungsleitung 0,5m		<ul style="list-style-type: none"> <li>für Eckmontage, oder wenn die Leuchten auf Abstand montiert werden sollen</li> <li>weiteres HVLCS Zubehör Seite 68</li> </ul>	30 g
215 440 610 01	HVLCS 46/1000 Verbindungsleitung 1m			45 g
215 440 615 01	HVLCS 46/1500 Verbindungsleitung 1,5m			60 g
215 440 620 01	HVLCS 46/2000 Verbindungsleitung 2m			75 g

\* voraussichtlich lieferbar ab Herbst 2018

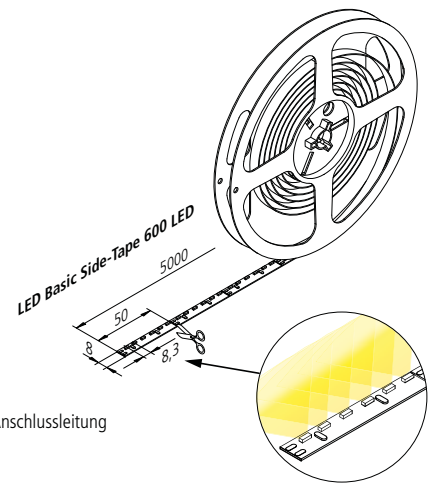
# LED Basic Side-Tape **Neu**



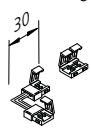
Selbstklebende, flexible LED Streifen mit seitlicher Abstrahlung



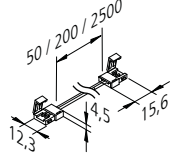
- Anschluss:** LED-Trafo DC 24V
- Lebensdauer:** L70/B10 ≥ 50.000 Stunden
- Energieeffizienz:** LED 132 lm/W; Leuchte: 800 lm/m (100 lm/W); diese Leuchte enthält eingebaute, nicht austauschbare LED-Lampen der Energieklasse A bis A++
- Farbwiedergabe:** Ra/CRI > 80
- Besonderheiten:** Leuchtrichtung 90° gedreht; max. 6 m pro Anschlussleitung; schnelle und einfache Montage durch doppelseitiges Klebeband; Streifen alle 50 mm kürzbar (Markierung zwischen den LEDs); die Streifen lassen sich anschließend ohne zu löten mit dem Verbindungsclip oder den Leitungen wieder kontaktieren



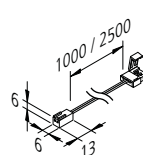
Verbindungsclip



Verbindungsleitung



Anschlussleitung



Artikel-Nr.	Bezeichnung	Abbildung	Hinweis	Gewicht ca.
202 028 002 02	LED Basic Side-Tape 5m 600 LED 40W ww		<ul style="list-style-type: none"> <li>• Lichtfarbe ww (warm weiß) ca. 3000 K bzw. nw (neutral weiß) ca. 4000 K</li> <li>• ohne Anschlussleitung</li> <li>• ohne Silikon Vergussmasse</li> </ul>	80 g
202 028 002 03	LED Basic Side-Tape 5m 600 LED 40W nw			80 g
215 280 410 01	Anschlussleitung LED Tape 1000mm		<ul style="list-style-type: none"> <li>• Verbindung zwischen Trafo und erster LED Basic Side-Tape</li> </ul>	9 g
215 280 425 01	Anschlussleitung LED Tape 2500mm			23 g
215 280 001 01	Eck-Clip LED Tape		<ul style="list-style-type: none"> <li>• Verbindung zwischen zwei Abschnitten der LED Basic Side-Tape</li> </ul>	1 g
215 280 000 01	Verbindungsclip LED Tape			1 g
215 280 603 01	Verbindungsleitung LED Tape 50mm			3 g
215 280 602 01	Verbindungsleitung LED Tape 200mm			5 g
215 280 625 01	Verbindungsleitung LED Tape 2500mm			25 g
Zubehör:	Profile Seite 44 / LED Trafos 24V ab Seite 136 / Dimm-Controller Seite 142			



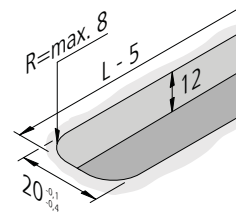
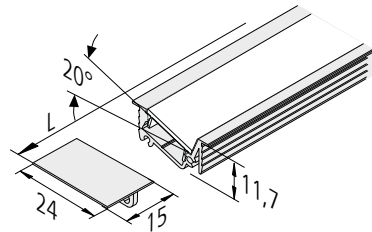
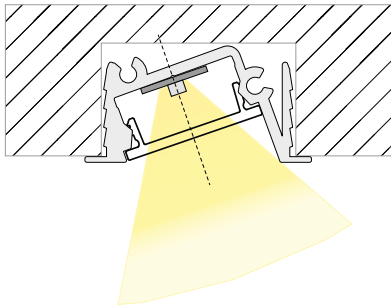
# Einfräsprofil | 24mm

Neu

Innenliegendes asymmetrisches Profil für LED Streifen



- Einfräsprofil zur innenliegenden, asymmetrischen Ausleuchtung



Artikel-Nr.	Bezeichnung	Abbildung	Hinweis	Gewicht ca.
615 000 332 13	LED Einfräsprofil   24mm 1m *		<ul style="list-style-type: none"> <li>• schwarz / für Abdeckprofil 15mm</li> <li>• zur innenliegenden asymmetrischen Ausleuchtung</li> <li>• Abdeckprofil für den Bereich zwischen den Leuchten siehe Seite 45</li> </ul>	190 g
615 000 332 63	LED Einfräsprofil   24mm 2,95m 5er Set *			2850 g
615 000 310 63	Stirndeckel LED Einfräsprofil   24mm *			1 g
615 000 332 10	LED Einfräsprofil   24mm 1m *		<ul style="list-style-type: none"> <li>• alu eloxiert / für Abdeckprofil 15mm</li> <li>• zur innenliegenden asymmetrischen Ausleuchtung</li> <li>• Abdeckprofil für den Bereich zwischen den Leuchten siehe Seite 45</li> </ul>	190 g
615 000 332 61	LED Einfräsprofil   24mm 2,95m 5er Set *			2850 g
615 000 310 61	Stirndeckel LED Einfräsprofil   24mm *			1 g

\* voraussichtlich lieferbar ab Juni 2018

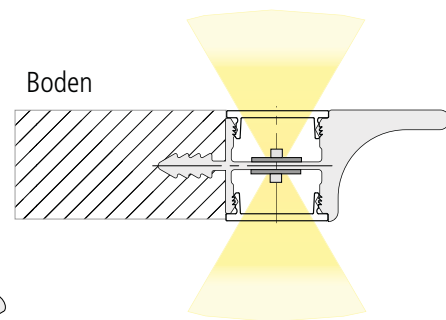
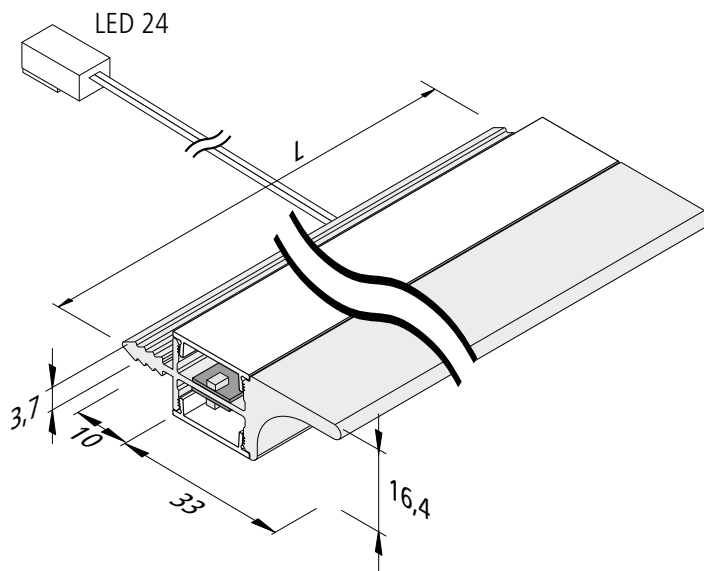
# Up + Down LED

Schrankinnen- und Arbeitsplatzleuchte

Neu 



- Anschluss:** LED-Trafo DC 24 V  
**Lebensdauer:** L70/B10 ≥ 60.000 Stunden  
**Energieeffizienz:** LED 129 lm/W; Leuchte: **1070 lm/m** (66 lm/W); diese Leuchte enthält eingebaute, nicht austauschbare LED-Lampen der Energieklasse A bis A++  
**Farbwiedergabe:** Ra/CRI > 80  
**Besonderheiten:** für 16 mm Böden



Artikel-Nr.	Bezeichnung	Abbildung	Hinweis	Gewicht ca.
610 022 301 02	Up + Down LED 412mm 6,4W ww		<ul style="list-style-type: none"> <li>• Lichtfarbe ww (warm weiß) ca. 3000 K</li> <li>• Anschlussleitung 2,5 m mit LED 24-Stecker (Leitungsaustritt mittig)</li> <li>• edelstahloptik</li> <li>• für 16 mm Böden</li> </ul>	225 g
610 022 302 02	Up + Down LED 562mm 8,8W ww			300 g
610 022 303 02	Up + Down LED 862mm 13,6W ww			430 g
610 022 304 02	Up + Down LED 1162mm 18,4W ww			560 g
Zubehör	LED Trafos 24V ab Seite 136			

# LED Top-Stick FMG

Griffmuldenbeleuchtung ohne Dunkelzonen

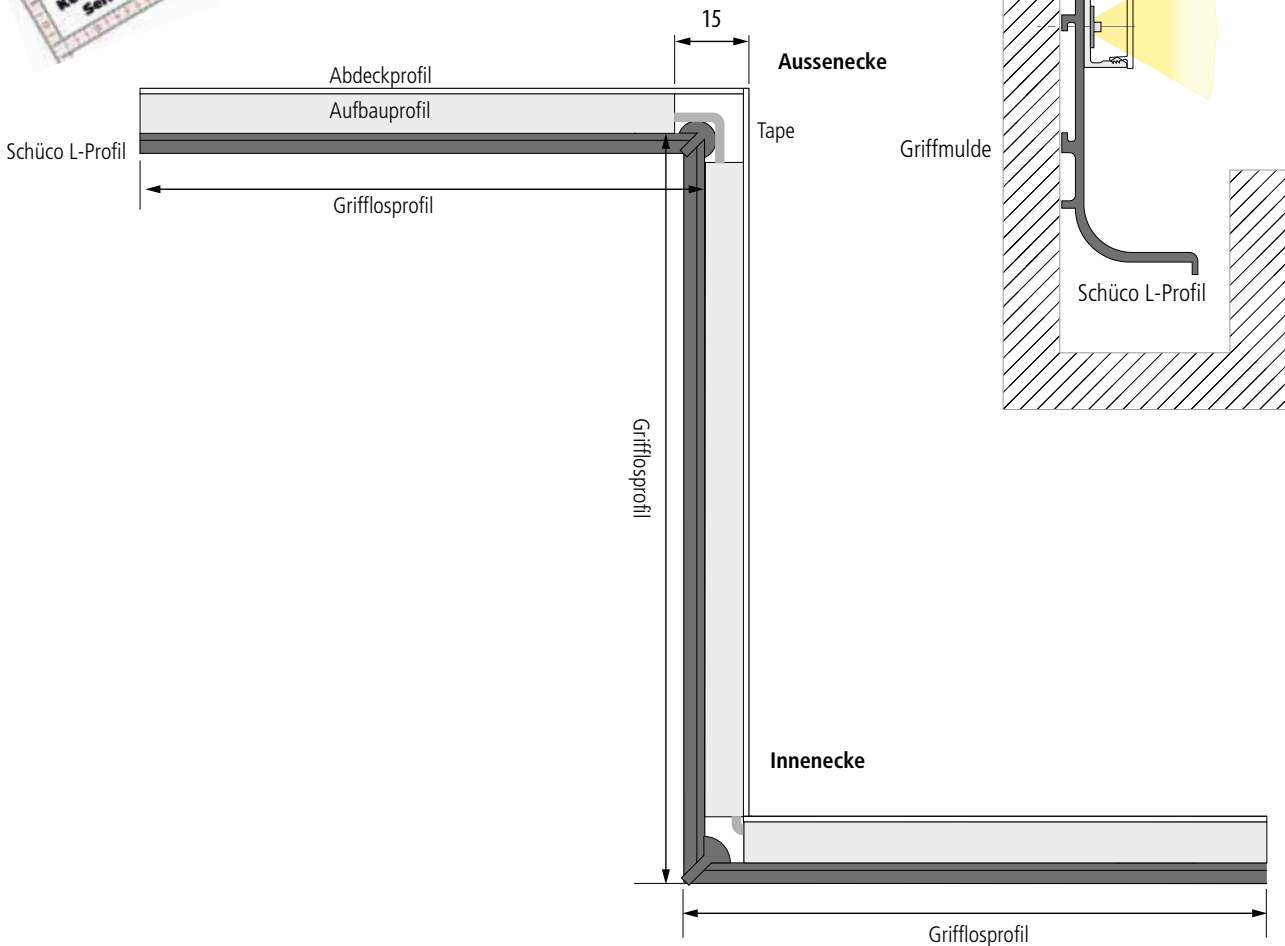
Neu



**Anschluss:** LED-Trafo DC 24 V

**Technische Daten:** je nach gewähltem Tape; diese Leuchte enthält eingebaute, nicht austauschbare LED-Lampen der Energieklasse A bis A++

**Besonderheiten:** Im Konfigurator online planbare Griffmuldenbeleuchtung; das gewählte Tape wird nach der Montage der Alu-Profile in einem Stück auch durch die Ecken geklebt; anschließend wird das Abdeckprofil aufgerastet.





# HV FR 68- / HV FR 78-LED

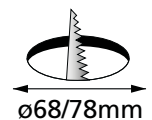
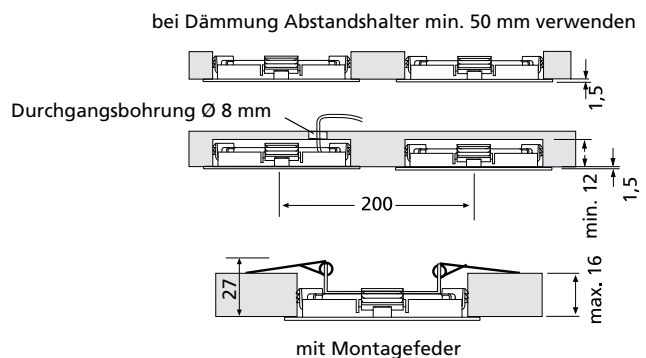
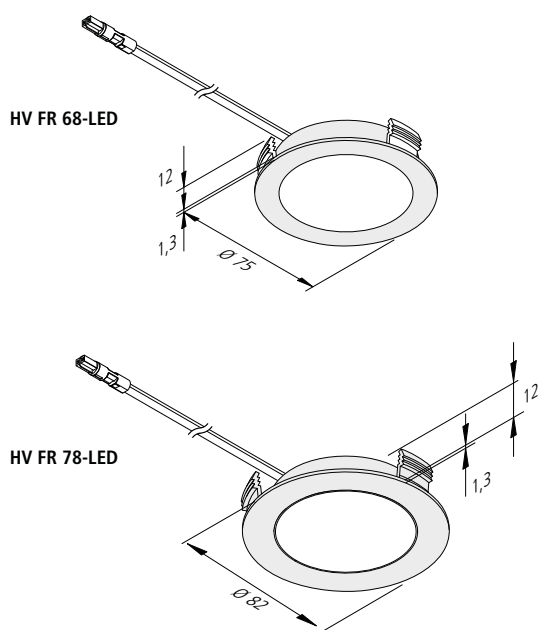


LED Leuchte mit homogenem Flächenlicht für 230 V



- Anschluss:** 220 - 240 V / 50 - 60 Hz
- Lebensdauer:** L70/B10  $\geq$  40.000 Stunden
- Energieeffizienz:** LED: 129 lm/W Leuchte: **200 lm** (67 lm/W); diese Leuchte enthält eingebaute, nicht austauschbare LED-Lampen der Energieklasse A bis A++
- Farbwiedergabe:** Ra/CRI  $>$  84
- Besonderheiten:** integriertes VG; mit montagefreundlichem HVL CS-Stecksystem (Bohrung  $\varnothing$  8 mm) und Klemmrippen zum bequemen, schnellen Einbau, **empfohlener Phasen-Dimmer: Busch-Jaeger 6523U oder Sygonix 33594C**

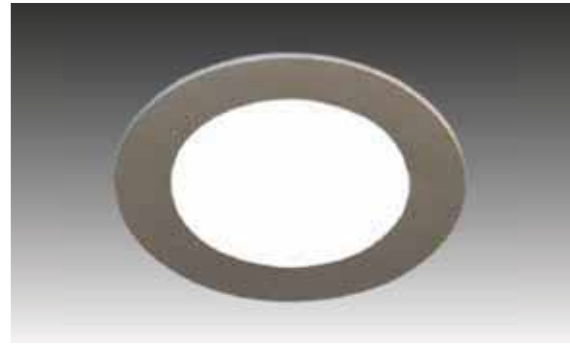
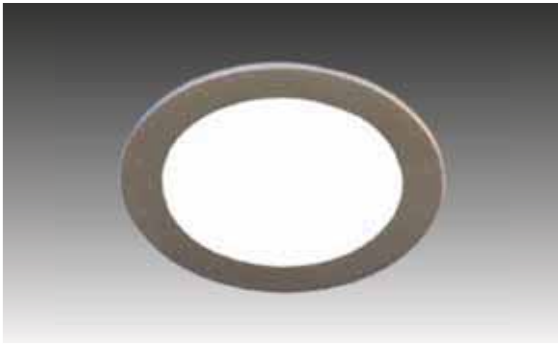
HV FR-68/78-LED		ww	nw
0,5m	$\varnothing$ 620	296 lx	296 lx
1,0m	$\varnothing$ 1240	74 lx	74 lx
1,5m	$\varnothing$ 1860	33 lx	33 lx
2,0m	$\varnothing$ 2480	19 lx	19 lx
2,5m	$\varnothing$ 3100	12 lx	12 lx



# HV FR 68- / HV FR 78-LED

**Neu**

LED Leuchte mit homogenem Flächenlicht für 230 V



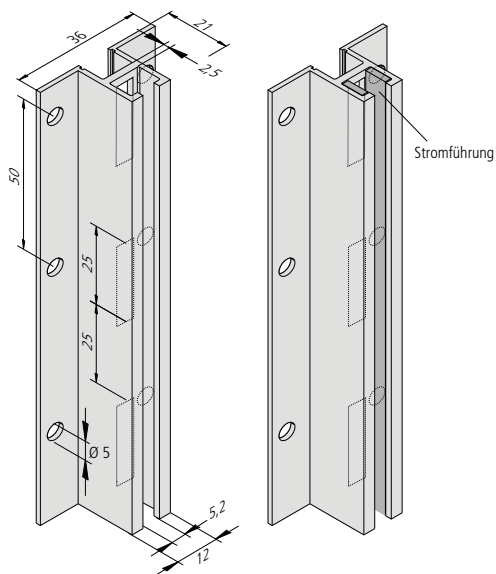
Artikel-Nr.	Bezeichnung	Abbildung	Hinweis	Gewicht ca.
610 022 102 06	HV FR 68-LED 3W ww chrom-matt		<ul style="list-style-type: none"> <li>• Lichtfarbe ww (<b>warm weiß</b>) ca. 3000 K bzw. nw (<b>neutral weiß</b>) ca. 4000 K</li> <li>• Anschlussleitung 2 m mit HVLCS-Stecker</li> <li>• empfohlener Phasen-Dimmer: <b>Busch-Jaeger 6523U</b> oder <b>Sygonix 33594C</b></li> </ul>	90 g
610 022 102 08	HV FR 68-LED 3W ww edelstahloptik			90 g
610 022 103 06	HV FR 68-LED 3W nw chrom-matt			90 g
610 022 103 08	HV FR 68-LED 3W nw edelstahloptik			90 g
610 022 202 06	HV FR 78-LED 3W ww chrom-matt		<ul style="list-style-type: none"> <li>• Lichtfarbe ww (<b>warm weiß</b>) ca. 3000 K bzw. nw (<b>neutral weiß</b>) ca. 4000 K</li> <li>• Anschlussleitung 2 m mit HVLCS-Stecker</li> <li>• empfohlener Phasen-Dimmer: <b>Busch-Jaeger 6523U</b> oder <b>Sygonix 33594C</b></li> </ul>	90 g
610 022 202 08	HV FR 78-LED 3W ww edelstahloptik			90 g
610 022 203 06	HV FR 78-LED 3W nw chrom-matt			90 g
610 022 203 08	HV FR 78-LED 3W nw edelstahloptik			90 g
615 000 301 31	Montagefeder HV 68/78		• zur Montage in Leichtbaudecken oder Aluprofilen	16 g
215 440 320 01	HV LCS 43/2000 Netzanschlussleitung 2m		• mit Eurostecker	90 g
215 441 120 01	HV LCS V/2000 Netzanschlussleitung 2m + 6-fach Verteiler			120 g
215 440 605 01	HV LCS 46/ 500 Verbindungsleitung 0,5m			30 g
215 440 610 01	HV LCS 46/1000 Verbindungsleitung 1m			45 g
215 440 615 01	HV LCS 46/1500 Verbindungsleitung 1,5m			60 g
215 440 620 01	HV LCS 46/2000 Verbindungsleitung 2m			75 g

# PS Mini

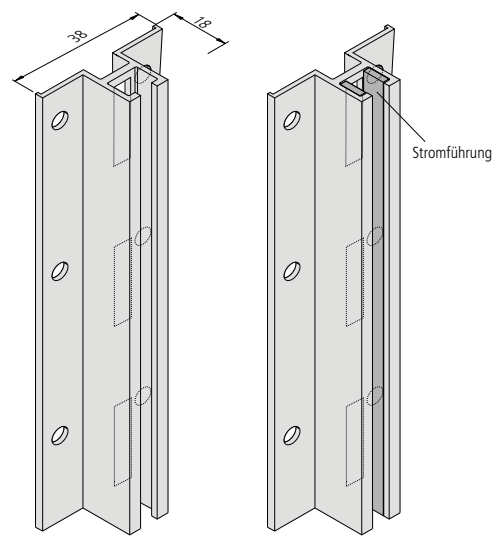
Schlitzschiene mit Stromführung für 24 V



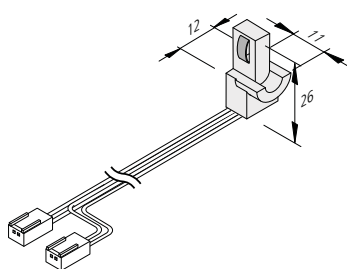
**Leistung:** max. 115 W pro Schiene / 48 W pro Adapter



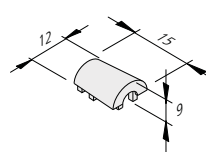
Schlitzschiene A



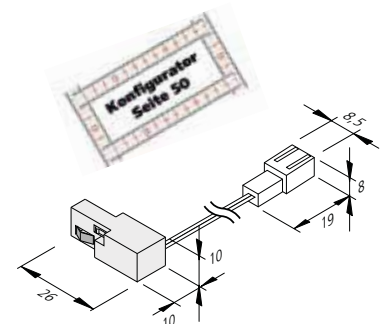
Schlitzschiene B



Endeinspeiser



Endkappe

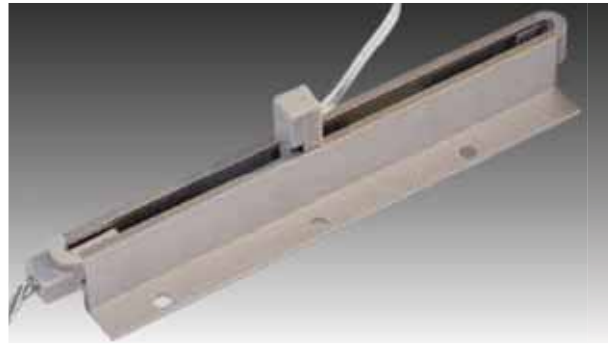


Adapter

# PS Mini

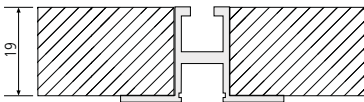
Neu

## Schlitzschiene mit Stromführung für 24 V



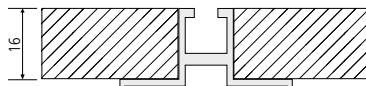
### Einbauvarianten

A



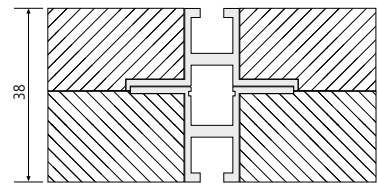
- für 19 mm
- rückseitig verschraubt

B

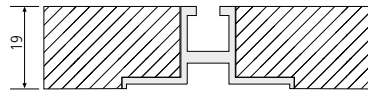


- für 16 mm
- rückseitig verschraubt

A - B



- für 38 mm
- ohne Verschraubung

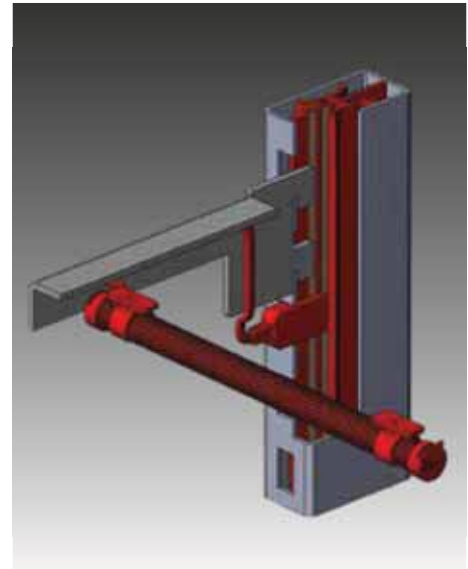


- für 19 mm
- flächenbündig eingelassen
- rückseitig verschraubt

Artikel-Nr.	Bezeichnung	Abbildung	Hinweis	Gewicht ca.
218 020 400 26	Schlitzschiene PS Mini A 2000mm alu-eloxiert + <b>Stromführung</b>		<ul style="list-style-type: none"> <li>• alu-eloxiert (schwarz und weiß auf Anfrage)</li> <li>• inkl. Stromführung</li> </ul>	810 g
218 020 401 26	Schlitzschiene PS Mini B 2000mm alu-eloxiert + <b>Stromführung</b>			810 g
218 020 400 06	Schlitzschiene PS Mini A 2000mm alu-eloxiert		<ul style="list-style-type: none"> <li>• alu-eloxiert (schwarz und weiß auf Anfrage)</li> <li>• ohne Stromführung</li> </ul>	700 g
218 020 401 16	Schlitzschiene PS Mini B 2000mm alu-eloxiert			700 g
213 041 180 02	PS Mini Endkappe alu-eloxiert		<ul style="list-style-type: none"> <li>• alu-eloxiert (schwarz und weiß auf Anfrage)</li> </ul>	1 g
215 450 125 02	PS Mini Endeinspeiser alu-eloxiert		<ul style="list-style-type: none"> <li>• Anschlussleitung 2,5 m mit 2 x LED 24-Stecker</li> <li>• max. 115 W</li> </ul>	63 g
215 450 301 02	PS Mini Adapter 0,1 m alu-eloxiert		<ul style="list-style-type: none"> <li>• Anschlussleitung mit LED 24-Buchse</li> <li>• max. 48 W</li> </ul>	4 g
Konfigurator	PS Mini Adapter	Kann im Konfigurator als Anschluss-Ausführung ausgewählt werden		

# SPS Mini

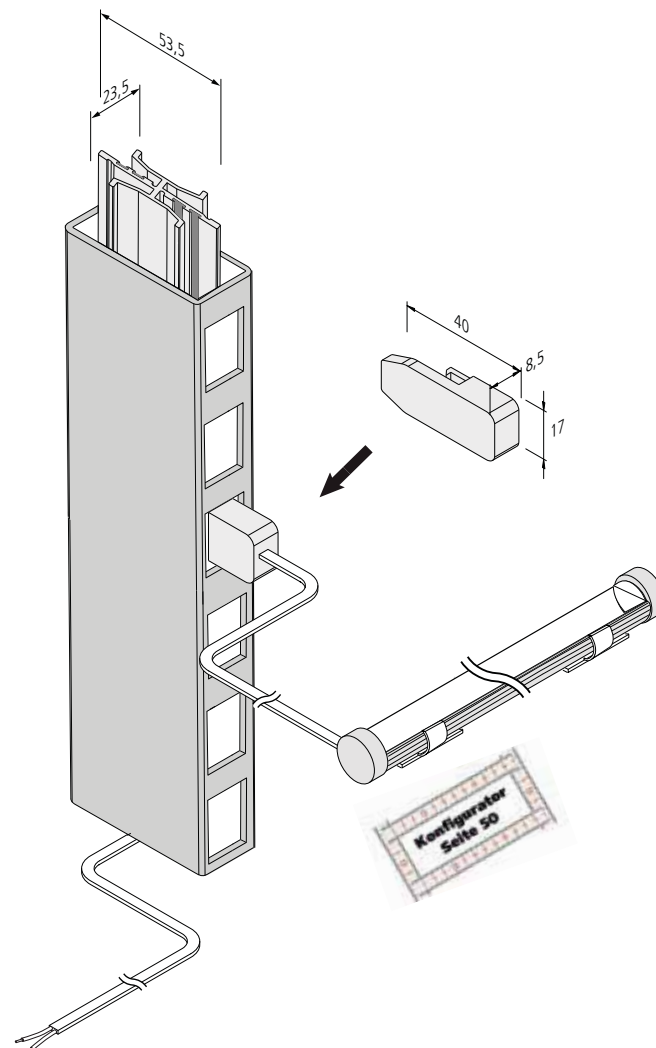
## Unsichtbare Regal-Stromführung 24 V



**Anschluss:** LED-Trafo DC 24 V

**Leistung:** max. 240 W pro Einspeiser / 48 W pro Adapter

- Besonderheiten:**
- einfache, werkzeuglose - dadurch zeitsparende - Installation
  - ein Plug&Play - System als Komplettlösung, kombinierbar mit allen 24 V Hera-Leuchten über den Konfigurator
  - zur Beleuchtung von u.a. Metall-, Holz- und Glasböden
  - die durchgeschleifte SPS-Stromführung ermöglicht beidseitige Nutzung (ideal für z.B. Gondellösungen)
  - da der Adapter an der innenliegenden Schiene verrastet, kann jedes 30/60 System verwendet werden, unabhängig von der Lochung





# SPS Mini

Neu

Unsichtbare Regal-Stromführung 24 V



Einleitung

LED Linienleuchten

Langfeldleuchten

Ein- und Anbauleuchten

Vitrinen - und  
Aufbauleuchten

Unterbauleuchten

Zubehör

Anhang

Artikel-Nr.	Bezeichnung	Abbildung	Hinweis	Gewicht ca.
218 041 101 03	SPS Mini Stromführung 600mm		<ul style="list-style-type: none"> <li>• beliebig kürzbar</li> <li>• inkl. Fixiervorrichtung</li> <li>• für 30/60 mm Profile</li> <li>• Anschlussleitung 2 m mit Aderendhülsen zum Direktanschluss am Trafo</li> <li>• max. 240 W</li> </ul>	320 g
218 041 102 03	SPS Mini Stromführung 1100mm			590 g
218 041 103 03	SPS Mini Stromführung 1800mm			960 g
Konfigurator	SPS Mini Adapter schwarz	Kann im Konfigurator als Anschluss-Ausführung ausgewählt werden		

voraussichtlich lieferbar ab Juni 2018

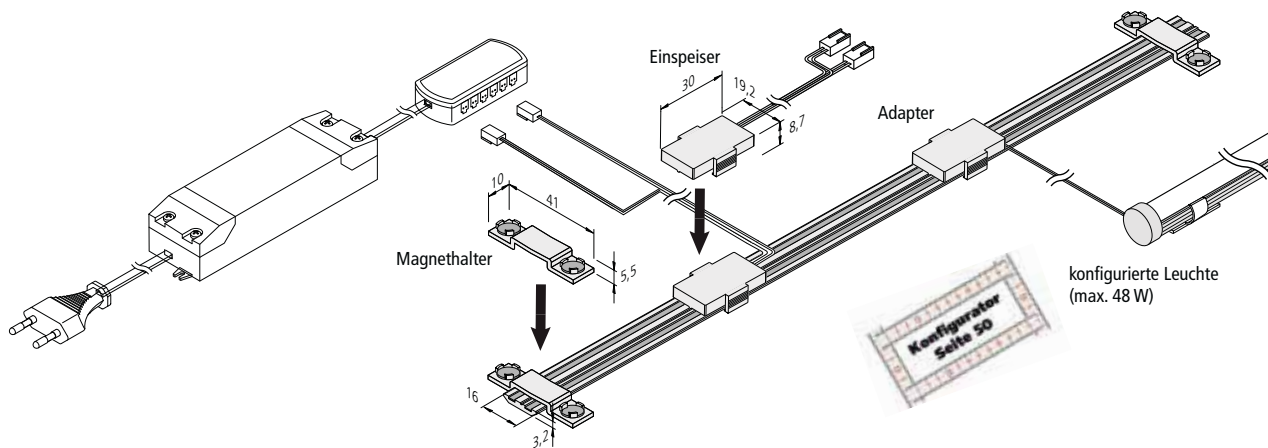
# Flat-Track

Flache Stromführung für 24 V



**Anschluss:** LED-Trafo DC 24 V  
**Leistung:** max. 115 W pro Schiene

- Besonderheiten:**
- zur perfekten und verkaufsfördernden Ausleuchtung der Verkaufsregale ohne störende und sichtbare Kabel
  - einfache, werkzeuglose und dadurch zeitsparende Installation mittels Magnet- oder Klebefestigung
  - passend für alle gängigen Regalsysteme durch eine minimalen Aufbauhöhe von 3,2 bis maximal 3,5 mm
  - ideal auch zur Montage auf Metall-, Holz-, Glas- oder Spiegelrückwänden
  - Stromabnehmer flexibel und nahezu unsichtbar anzuordnen
  - Flat-Track erhältlich in 2 Standard-Längen (1500 sowie 2600 mm), beliebig kürzbar

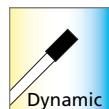


Artikel-Nr.	Bezeichnung	Abbildung	Hinweis	Gewicht ca.
218 030 103 02	Flat-Track 1500mm grau		<ul style="list-style-type: none"> <li>• beliebig kürzbar</li> <li>• Version mit Klebeband oder Magnetband auf Anfrage</li> </ul>	100 g
218 030 103 03	Flat-Track 1500mm schwarz			100 g
218 030 104 02	Flat-Track 2600mm grau			174 g
218 030 104 03	Flat-Track 2600mm schwarz			174 g
218 030 401 02	Flat-Track Magnethalter grau		<ul style="list-style-type: none"> <li>• Höhe: 10 mm / Breite: 41 mm / Tiefe: 5,5 mm mit Schiene</li> </ul>	3 g
218 030 401 03	Flat-Track Magnethalter schwarz			3 g
218 030 201 02	Flat-Track Einspeiser grau		<ul style="list-style-type: none"> <li>• Anschlussleitung 2,5 m mit 2x LED 24-Stecker</li> <li>• max. 115 W</li> </ul>	63 g
218 030 201 03	Flat-Track Einspeiser schwarz			63 g
Konfigurator	Flat-Track Adapter	Kann im Konfigurator als Anschluss-Ausführung ausgewählt werden		

## Kennzeichnung von Leuchten



Stecksystem für RGB-LED  
Leuchten 24V DC



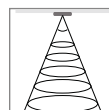
Stecksystem für Dynamic LED  
Leuchten 24V DC



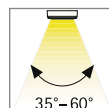
Stecksystem für Power-LED  
Leuchten mit 350mA



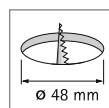
Stecksystem für LED Leuchten  
24V DC



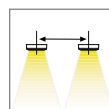
Lichtverteilungskurve



Strahlungs-Winkel



Für den Einbau notwendiger  
Bohrdurchmesser



empfohlener Abstand untereinander zur  
Nischenbeleuchtung bei Küchen