

# **Hera**<sup>®</sup>

Hera GmbH & Co. KG  
Dieselstraße 9 · D-32130 Enger  
Postfach 440 · D-32124 Enger  
Telefon: +49 / (0)52 24 / 911 - 0  
Telefax: +49 / (0)52 24 / 911 - 215  
mail@hera-online.de  
www.hera-online.de



Download des  
Kataloges

**Stand 05/2019**

Technische Änderungen und Irrtümer vorbehalten. Alle  
Angaben ohne Gewähr! Für Druckfehler keine Haftung.

# Neuheiten 2019



***Hera***<sup>®</sup>

# LED Tape FN

Neu    

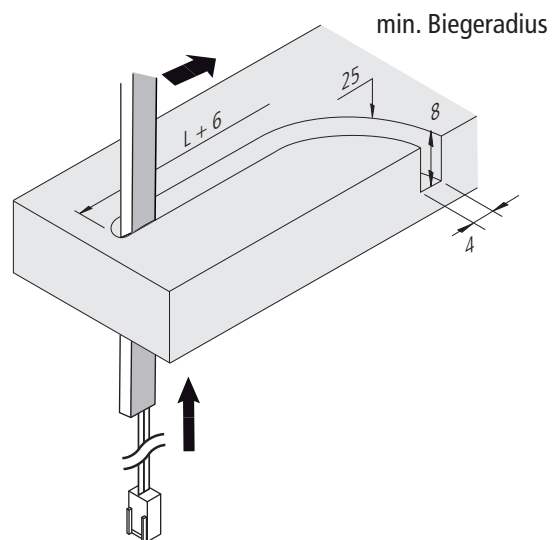
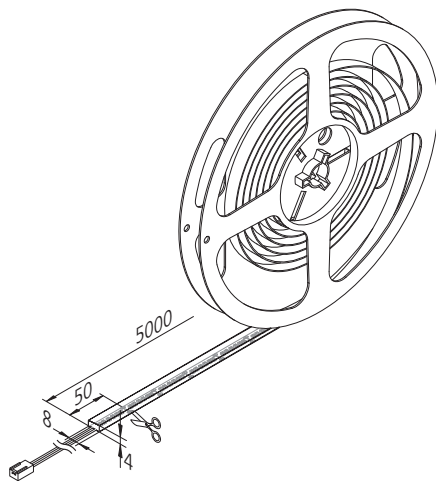
LED Streifen mit homogenem Flächenlicht für die Fräsnut



**Anschluss:** LED-Trafo DC 24 V  
**Lebensdauer:** L70/B10  $\geq$  54.000 Stunden  
**Energieeffizienz:** LED 110 lm/W; Leuchte: **221 lm/m** (23 lm/W); diese Leuchte enthält eingebaute, nicht austauschbare LED-Lampen der Energieklasse A bis A++

LED Tape FN		ww	nw
0,5m	120° Ø 650	276 lx	292 lx
1,0m	Ø 1300	69 lx	73 lx
1,5m	Ø 1950	31 lx	32 lx
2,0m	Ø 2600	17 lx	18 lx
2,5m	Ø 3250	11 lx	12 lx

**Farbwiedergabe:** Ra/CRI > 90  
**Besonderheiten:** max. 5 m pro Anschlussleitung; schnelle und einfache Montage in einer 4 mm breiten und 8 mm tiefen Fräsnut; Streifen alle 50 mm kürzbar (Markierung seitlich); die Streifen lassen sich anschließend nicht wieder kontaktieren; minimaler Biegeradius 25 mm; Flächenlicht (keine sichtbaren Lichtpunkte)



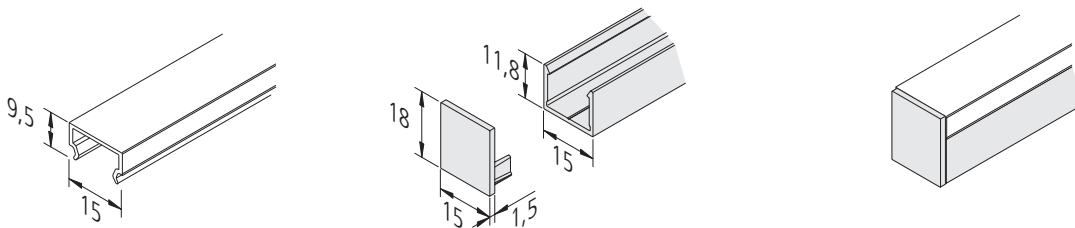
Artikel-Nr.	Bezeichnung	Abbildung	Hinweis	Gewicht ca.
202 030 501 02	LED Tape FN 5m 700 LED 48W ww		<ul style="list-style-type: none"> <li>Lichtfarbe ww (warm weiß) ca. 3000 K bzw. nw (neutral weiß) ca. 4000 K</li> <li>inkl. Anschlussleitung 2,5 m mit LED 24-Stecker</li> </ul>	220 g
202 030 501 03	LED Tape FN 5m 700 LED 48W nw			220 g
Zubehör	LED Trafos 24V ab Seite 154 / Dimm-Controller Seite 160			

# LED Abdeckprofil H

Für homogene Akzentbeleuchtung



**Besonderheiten:** Abdeckprofil für homogenes Flächenlicht (ab 300er Tape) als Akzentbeleuchtung



Artikel-Nr.	Bezeichnung	Abbildung	Hinweis	Gewicht ca.
<b>Neu</b> 203 012 808 10	LED Abdeckprofil H 15mm 1m stark mattiert		<ul style="list-style-type: none"> <li>Material PC stark mattiert</li> <li>mit Tape 300 für einen gleichmäßigen Deko-Lichtstreifen ohne sichtbare LEDs</li> </ul>	36 g
<b>Neu</b> 203 012 808 61	LED Abdeckprofil H 15mm 2,95m 5er Set stark mattiert			530 g
615 000 316 13	LED Aufbauprofil 15/13mm 1m		<ul style="list-style-type: none"> <li>schwarz</li> <li>für Abdeckprofil 15mm</li> </ul>	190 g
615 000 316 63	LED Aufbauprofil 15/13mm 2,95m 5er Set			2850 g
<b>Neu</b> 615 000 310 83	Stirndeckel LED Aufbauprofil H 15/13mm schwarz		<ul style="list-style-type: none"> <li>2er Set mit Befestigungsschrauben</li> </ul>	2 g
615 000 316 10	LED Aufbauprofil 15/13mm 1m		<ul style="list-style-type: none"> <li>alu eloxiert</li> <li>für Abdeckprofil 15mm</li> </ul>	190 g
615 000 316 61	LED Aufbauprofil 15/13mm 2,95m 5er Set			2850 g
<b>Neu</b> 615 000 310 81	Stirndeckel LED Aufbauprofil H 15/13mm alu eloxiert			<ul style="list-style-type: none"> <li>2er Set mit Befestigungsschrauben</li> </ul>

# LED Kleiderstangenleuchte

Neu

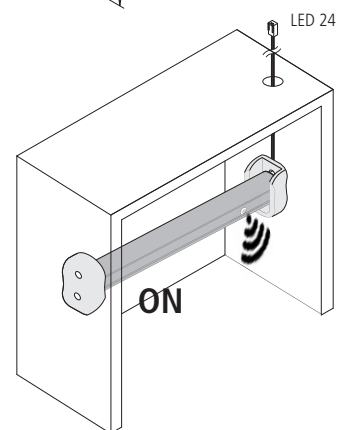
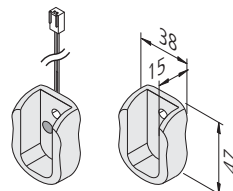
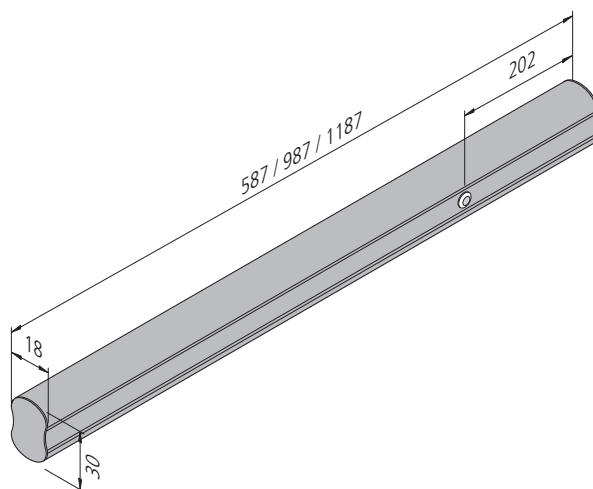


Kleiderstangenleuchte mit Bewegungsmelder



**Anschluss:** LED-Trafo DC 24 V  
**Lebensdauer:** L70/B10 ≥ 50.000 Stunden  
**Energieeffizienz:** LED 140 lm/W; Leuchte: 385 / 665 / 805 lm (70 lm/W); diese Leuchte enthält eingebaute, nicht austauschbare LED-Lampen der Energieklasse A bis A++  
**Farbwiedergabe:** Ra/CRI > 80  
**Besonderheiten:** integrierter Bewegungsmelder mit 30 Sekunden Nachlaufzeit; Leuchten individuell kürzbar

		0,6m	1m	1,2m
0,5m	Ø 620	484 lx	808 lx	968 lx
1,0m	Ø 1240	121 lx	202 lx	242 lx
1,5m	Ø 1860	54 lx	90 lx	108 lx
2,0m	Ø 2480	30 lx	51 lx	61 lx
2,5m	Ø 3100	19 lx	32 lx	39 lx



Artikel-Nr.	Bezeichnung	Abbildung	Hinweis	Gewicht ca.
202 030 201 01	LED Kleiderstangenleuchte 600mm 5,5W		<ul style="list-style-type: none"> <li>Lichtfarbe nw (neutral weiß) ca. 4000 K</li> <li>Anschlussleitung 2,5 m mit LED 24-Stecker</li> <li>chrom-matt</li> </ul>	266 g
202 030 202 01	LED Kleiderstangenleuchte 1000mm 9,5W			380 g
202 030 203 01	LED Kleiderstangenleuchte 1200mm 11,5W			485 g
Zubehör	LED Trafos 24V ab Seite 154			

# LED Glasclip

Clipbare Glasboden Beleuchtung Up + Down

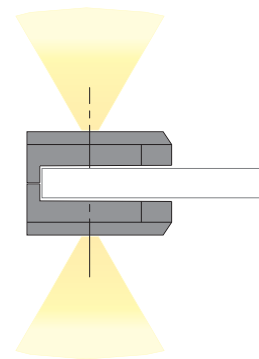
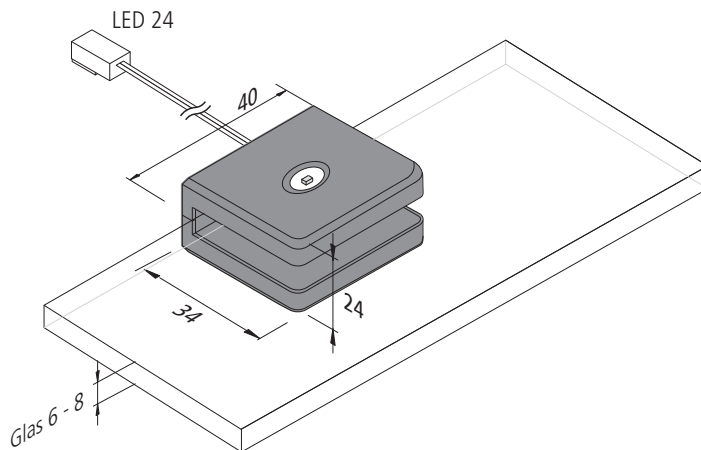
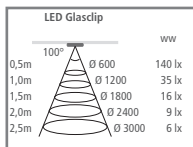


**Anschluss:**  
**Lebensdauer:**  
**Energieeffizienz:**

LED-Trafo DC 24 V  
L90/B10  $\geq 30.000$  Stunden  
LED: 110 lm/W; Leuchte: **90 lm** (75 lm/W);  
diese Leuchte enthält eingebaute, nicht austauschbare LED-Lampen der Energieklasse A bis A++

**Farbwiedergabe:**  
**Besonderheiten:**

Ra/CRI > 80  
für Glasböden von 6 bis 8 mm



Artikel-Nr.	Bezeichnung	Abbildung	Hinweis	Gewicht ca.
202 030 030 02	LED Glasclip 1,2W ww schwarz		<ul style="list-style-type: none"> <li>Lichtfarbe ww (warm weiß) ca. 3000 K</li> <li>Anschlussleitung 2,5 m mit LED 24-Stecker</li> </ul>	42 g
202 030 080 02	LED Glasclip 1,2W ww edelstahloptik			42 g
215 300 610 01	LED 24 Verbindungsleitung 1,0m		<ul style="list-style-type: none"> <li>bis max. 48 W belastbar</li> <li>weitere Infos + Längen Seite 156</li> </ul>	9 g
215 300 625 01	LED 24 Verbindungsleitung 2,5m			22 g
206 040 011 01	Trafo LED 24/ 15W DC 24V		<ul style="list-style-type: none"> <li>Netzanschlussleitung 2 m mit Eurostecker</li> <li>mit 12-fach Verteiler (5W mit 6-fach Verteiler)</li> </ul>	167 g
206 040 012 01	Trafo LED 24/ 30W DC 24V			250 g

# LED Zoom

Fokussierbarer LED-Strahler



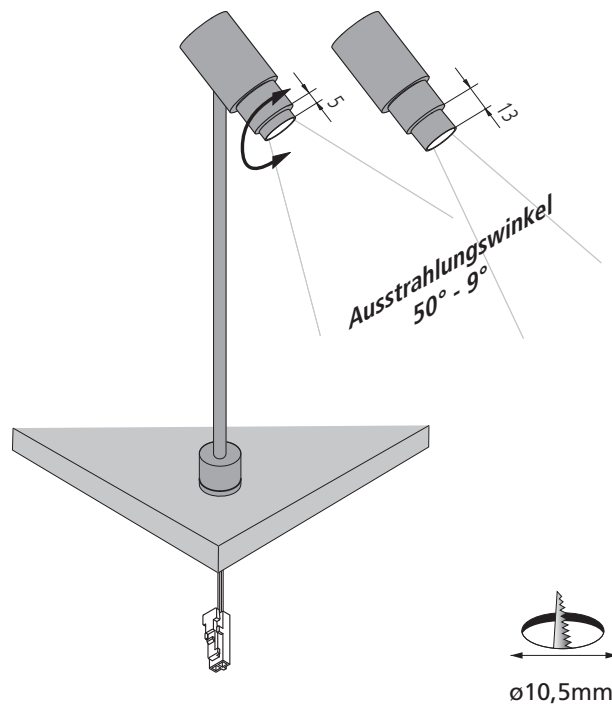
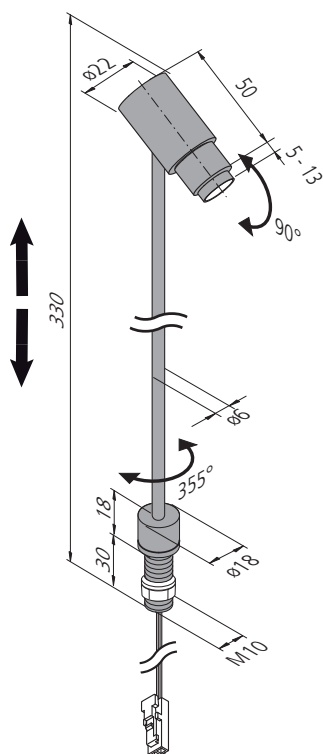
**Anschluss:**  
**Lebensdauer:**  
**Energieeffizienz:**

LED-Trafo DC 350 / 700 mA  
L90/B10  $\geq$  35.000 Stunden  
LED: 112 lm/W Leuchte: **50 / 81 lm** (50 / 37 lm/W); diese Leuchte enthält eingebaute, nicht austauschbare LED-Lampen der Energieklasse A bis A++

LED Zoom 1W / 2,2W			
9°-50°	350mA	700mA	
0,5m	Ø 100-410	6300-432 lx	9680-700 lx
1,0m	Ø 200-820	1575-108 lx	2420-175 lx
1,5m	Ø 300-1230	700-48 lx	1076-78 lx
2,0m	Ø 400-1640	394-27 lx	605-44 lx
2,5m	Ø 500-2050	252-17 lx	387-28 lx

**Farbwiedergabe:**  
**Besonderheiten:**

Ra/CRI > 90  
Höhe bis 300 mm stufenlos einstellbar; 355° drehbar und 90° schwenkbar; Ausstrahlungswinkel von 9 bis 50° einstellbar; Mit 350 mA (1 W) oder 700 mA Trafo (2,2 W) zu betreiben



# LED Zoom

## Fokussierbarer LED-Strahler



Artikel-Nr.	Bezeichnung	Abbildung	Hinweis	Gewicht ca.
202 029 901 02	LED Zoom 1,0W/2,2W ww alu eloxiert		<ul style="list-style-type: none"> <li>• Lichtfarbe ww (<b>warm weiß</b>) ca. 3000 K bzw. nw (<b>neutral weiß</b>) ca. 4000 K</li> <li>• Anschlussleitung 2,5 m mit LED 24-Stecker</li> <li>• Ausstrahlungswinkel 9 bis 50°</li> <li>• Leistung 1,0 W am 350 mA bzw. 2,2 W am 700 mA Trafo</li> </ul>	88 g
202 029 901 03	LED Zoom 1,0W/2,2W nw alu eloxiert			88 g
202 029 903 02	LED Zoom 1,0W/2,2W ww schwarz		<ul style="list-style-type: none"> <li>• Lichtfarbe ww (<b>warm weiß</b>) ca. 3000 K bzw. nw (<b>neutral weiß</b>) ca. 4000 K</li> <li>• Anschlussleitung 2,5 m mit LED 24-Stecker</li> <li>• Ausstrahlungswinkel 9 bis 50°</li> <li>• Leistung 1,0 W am 350 mA bzw. 2,2 W am 700 mA Trafo</li> </ul>	88 g
202 029 903 03	LED Zoom 1,0W/2,2W nw schwarz			88 g
615 003 022 03	Trafo LED 350/5W mit 5fach Verteiler		<ul style="list-style-type: none"> <li>• Netzanschlussleitung 2 m mit Eurostecker</li> <li>• für bis zu 5 Leuchten / 350 mA = 1,0 W</li> <li>• größere Trafos 350 mA ab Seite 162</li> </ul>	57 g
615 003 023 01	Trafo LED 700/15W mit 6fach Verteiler		<ul style="list-style-type: none"> <li>• Netzanschlussleitung 2 m mit Eurostecker</li> <li>• für bis zu 6 Leuchten / 700 mA = 2,2 W</li> <li>• <b>Mindestlast 3 Leuchten!</b></li> <li>• dimmbare Version auf Anfrage</li> </ul>	220 g



# Dim-2-Warm SR 68

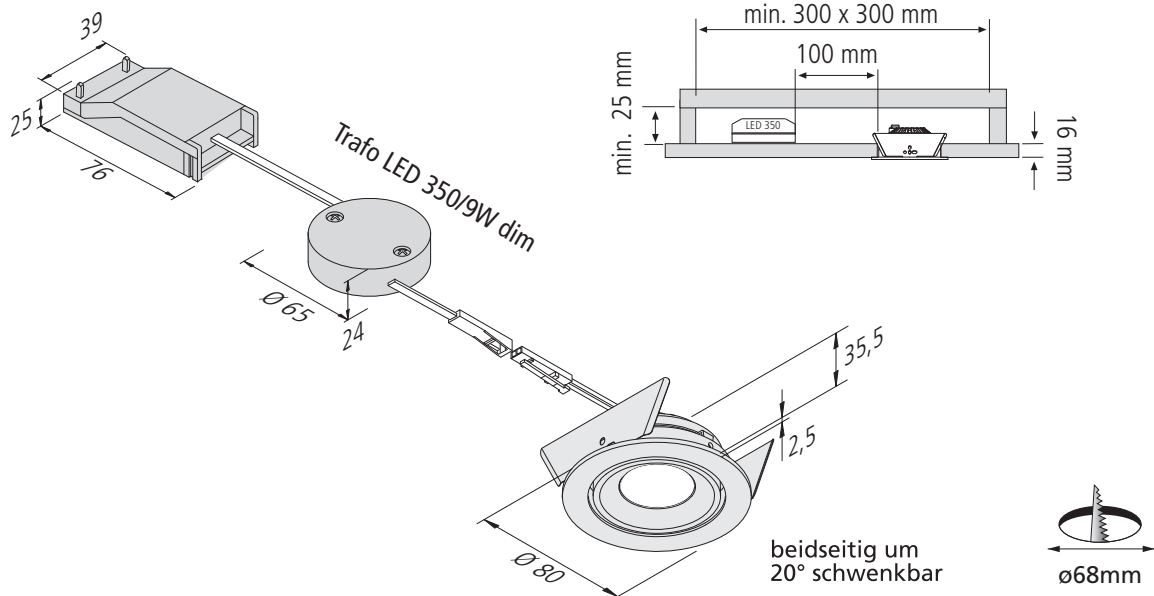


Leuchte mit wärmer werdener Lichtfarbe beim Dimmen



- Anschluss:** LED-Trafo DC 350 mA  
**Lebensdauer:** L70/B10 ≥ 39.000 Stunden  
**Energieeffizienz:** LED: 93 lm/W Leuchte: 455 lm (70 lm/W); diese Leuchte enthält eingebaute, nicht austauschbare LED-Lampen der Energieklasse A bis A++  
**Farbwiedergabe:** Ra/CRI > 92  
**Besonderheiten:** kardanisch schwenkbar um 20°, Gehäuse in Metallbauweise, Lichtfarbe ww (warm weiß) ca. 3000 K wird beim Dimmen (nur mit Phasendimmer) wärmer (bis 2000 K)

Dim-2-Warm SR68		
	ww	
0,5m	Ø 325	3016 lx
1,0m	Ø 650	754 lx
1,5m	Ø 975	335 lx
2,0m	Ø 1300	189 lx
2,5m	Ø 1625	121 lx



Artikel-Nr.	Bezeichnung	Abbildung	Hinweis	Gewicht ca.
202 030 102 01	Dim-2-Warm SR 68 6,5W ww weiss		<ul style="list-style-type: none"> <li>Lichtfarbe ww (warm weiß) ca. 3000 K wird beim Dimmen (nur mit Phasendimmer) wärmer (bis 2000 K)</li> <li>Anschlussleitung 0,2 m mit LED 350-Stecker</li> </ul>	260 g
202 030 102 06	Dim-2-Warm SR 68 6,5W ww chrom-matt			260 g
202 030 102 08	Dim-2-Warm SR 68 6,5W ww edelstahloptik			260 g
206 040 015 12	Trafo LED 350/9W dim mit einer Buchse		<ul style="list-style-type: none"> <li>inkl. Anschlussklemme für 230V mit integrierter Durchgangsverdrahtung</li> <li>empfohlener Phasen-Dimmer: Sygonix 33594C oder Jung 225TDE</li> </ul>	240 g

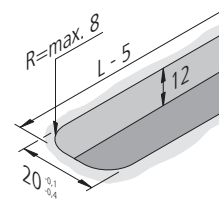
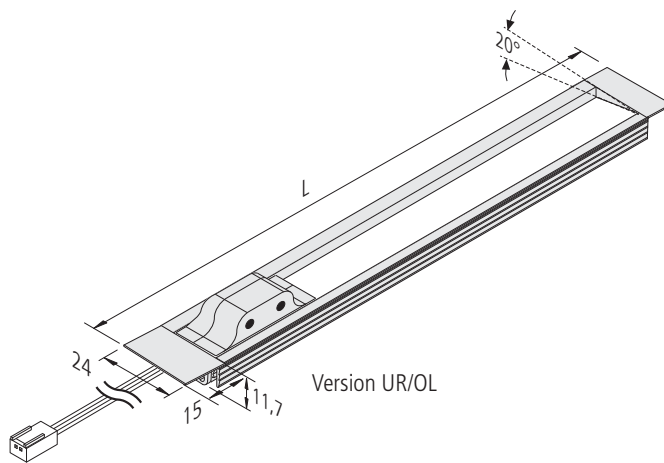
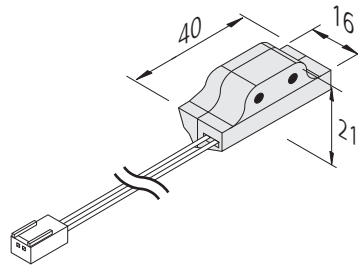
# IR Schalter I24

Türkontaktschalter für das Einfräsprofil I24

Neu    



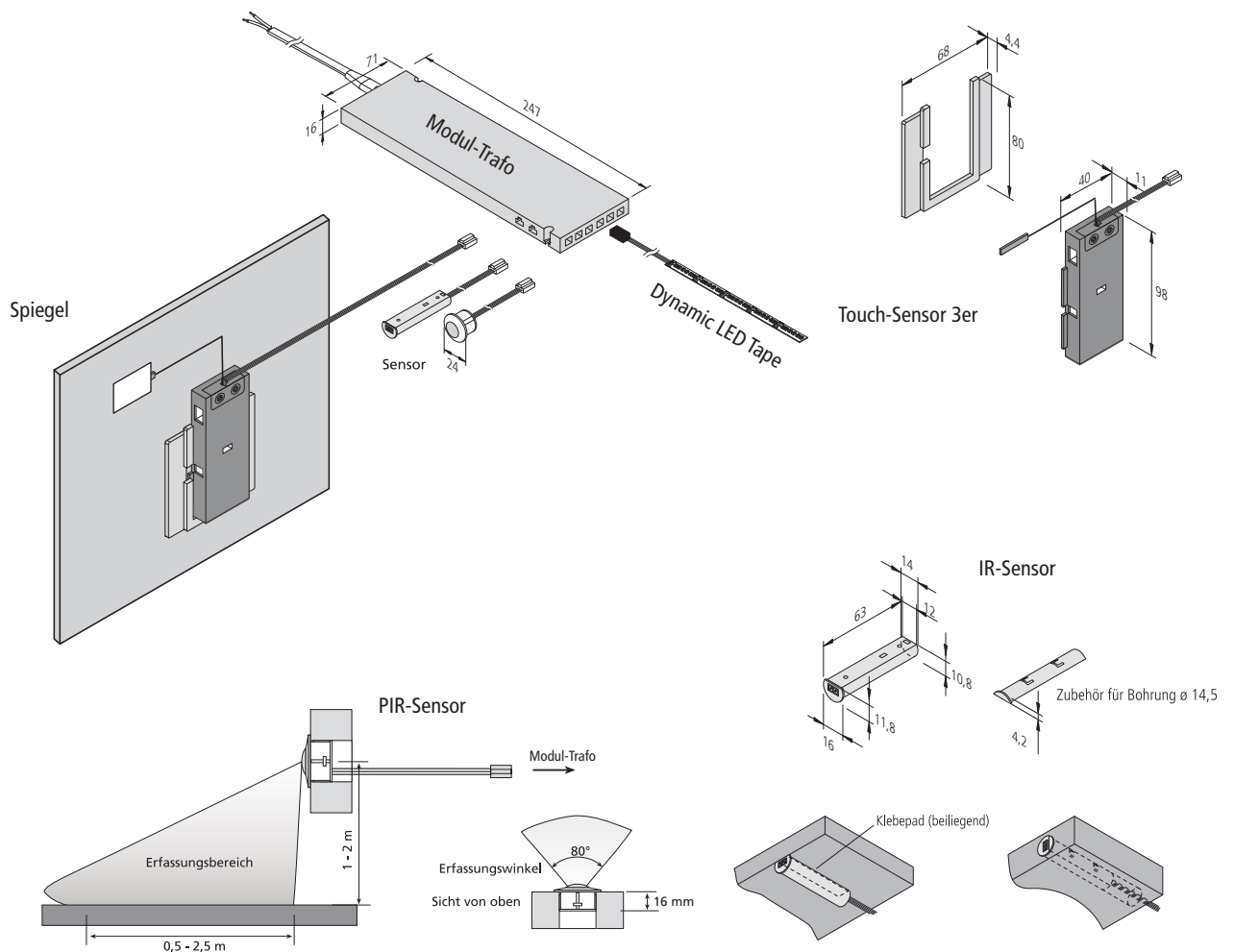
- Anschluss: 24 V DC
- inkl. „Soft Off“
- Reichweite bis zu 13 cm
- zur Auswahl im Konfigurator



Artikel-Nr.	Bezeichnung	Abbildung	Hinweis	Gewicht ca.
217 032 205 03	IR-Schalter I24 UR/OL schwarz		• Anschlussleitung 2,5 m mit LED 24-Stecker	30 g
217 032 205 08	IR-Schalter I24 UR/OL edelstahloptik		• Version Unten Rechts oder Oben Links	30 g
217 032 205 13	IR-Schalter I24 UL/OR schwarz		• max. 48 W	30 g
217 032 205 18	IR-Schalter I24 UL/OR edelstahloptik		• Anschlussleitung 2,5 m mit LED 24-Stecker	30 g
			• Version Unten Links oder Oben Rechts	30 g
			• max. 48 W	30 g

# Spiegelsteuerung

Flexible Lichtsteuerung für Bad, Umkleide oder Shop



# Spiegelsteuerung

Flexible Lichtsteuerung für Bad, Umkleide oder Shop



- Anschluss: 24 V DC / für Dynamic Leuchten mit Dynamic-Stecker
- mit Memory-Funktion (nach Netztrennung wird die vorherige Lichtfarbe und Helligkeit wieder hergestellt)
- **Touch-Sensor**
  - 3er Modul beleuchtet zum Kleben hinter den Spiegel
  - Per Schiebeschalter am Gehäuse 3 Funktionen auswählbar:
  - Funktion 1: Feld 1 = An / Aus; Feld 2 = Lichtfarbe; Feld 3 = Helligkeit; bei angeschlossenem Bewegungsmelder schaltet dieser nach der eingestellten Zeit aus
  - Funktion 2: Feld 1 = 3500 K; Feld 2 = 2900 K gedimmt; Feld 3 = 5000 K; bei angeschlossenem Bewegungsmelder schaltet dieser nach der eingestellten Zeit auf 3500 K
  - Funktion 3: Feld 1 = 3500 K; Feld 2 = 2900 K gedimmt; Feld 3 = 5000 K; auch ohne Bewegungsmelder wechselt die Lichtfarbe nach der eingestellten Zeit auf 3500 K
- **PIR-Sensor**
  - PIR Bewegungsmelder ohne Dämmerungsfunktion für 20 mm Bohrung
  - 4 voreingestellte Zeiten am Modul-Trafo einstellbar: 16 sek, 3 min, 10 min, 30 min
- **IR-Sensor**
  - für 14,5 mm Bohrung oder zum Ankleben mit beiliegendem Klebepad
  - Per Taster am Gehäuse 2 Funktionen auswählbar:
  - Funktion 1: kurze Annäherung = Helligkeit wechselt von 100 % auf 66 % auf 33 % auf Aus; lange Annäherung = Lichtfarbe wechselt stufenlos; bei angeschlossenem Bewegungsmelder schaltet dieser nach der eingestellten Zeit aus
  - Funktion 2: kurze Annäherung = Lichtfarbe wechselt von 2700 K auf 4000 K auf 5000 K auf Aus; lange Annäherung = Helligkeit wechselt stufenlos; bei angeschlossenem Bewegungsmelder schaltet dieser nach der eingestellten Zeit aus

Artikel-Nr.	Bezeichnung	Abbildung	Hinweis	Gewicht ca.
208 070 500 01	Spiegel Touch-Sensor 3er		<ul style="list-style-type: none"> <li>• Anschlussleitung 1,5 m mit Modul-Stecker</li> <li>• beleuchtet</li> </ul>	48 g
217 032 303 01	Spiegel PIR-Sensor weiß		<ul style="list-style-type: none"> <li>• Anschlussleitung 1,5 m mit Modul-Stecker</li> </ul>	20 g
217 032 205 01	Spiegel IR-Sensor weiß		<ul style="list-style-type: none"> <li>• Anschlussleitung 1,5 m mit Modul-Stecker</li> </ul>	22 g
615 003 024 01	Modul-Trafo 60W 24V		<ul style="list-style-type: none"> <li>• Netzanschlussleitung 1 m mit Aderendhülsen</li> <li>• mit Dynamic 6-fach Verteiler integriert</li> </ul>	330 g