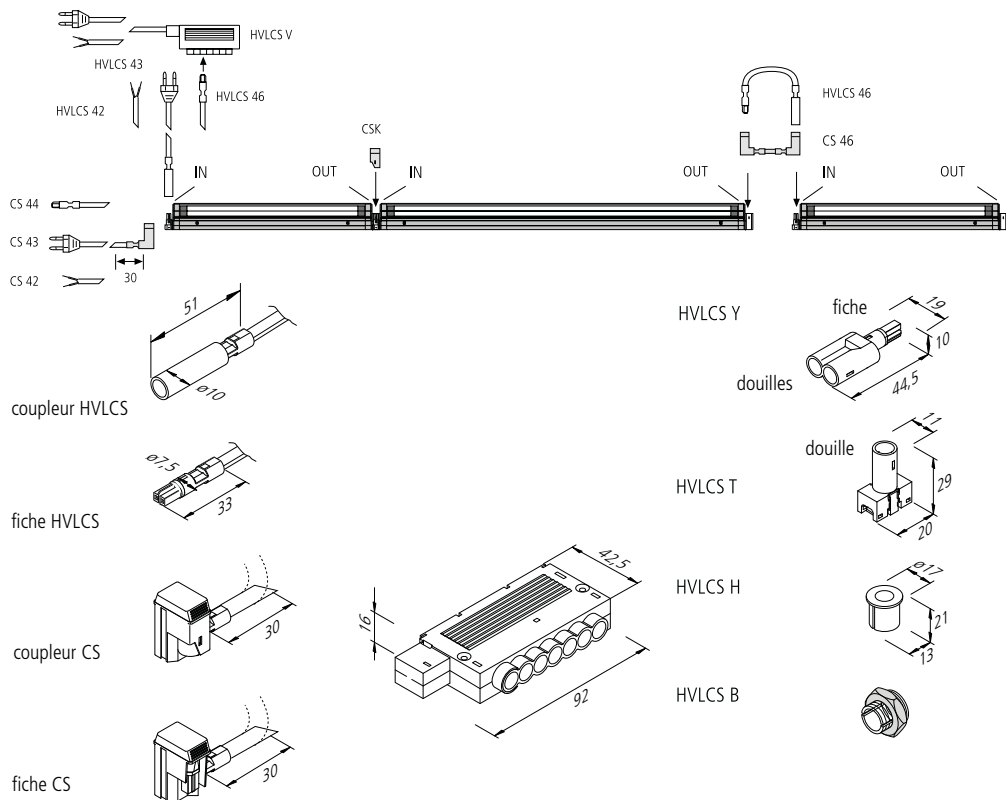


SlimLite® CS Accessoires



Accessoires pour SlimLite® CS



SlimLite® CS Accessoires

Accessoires pour SlimLite® CS



Article no	Désignation	Illustration	Remarque	Masse approx.		
215 260 218 01	CS 42/1800 Câble d'alimentation AE 1,8m		<ul style="list-style-type: none"> • Connexion horizontale au luminaire avec embouts AE Euro (fiche euro) S (interrupteur) Schuko (fiche Schuko) ou fiche HV LCS 	70 g		
215 260 230 01	CS 42/3000 Câble d'alimentation 3m			100 g		
215 260 318 01	CS 43/1800 Câble d'alimentation Euro 1,8m			90 g		
215 260 318 04	CS 43/1800 Câble de raccord. secteur Euro+S 1,8m			120 g		
215 260 330 01	CS 43/3000 Câble d'alimentation Schuko 3m			130 g		
215 260 405 01	CS 44/ 500 Câble de raccord. secteur HV LCS 0,5m				25 g	
215 260 418 01	CS 44/1800 Câble d'alimentation HV LCS 1,8m				70 g	
215 260 601 01	CS 46/ 150 Câble de connexion 0,15m				15 g	
215 260 603 01	CS 46/ 300 Câble de connexion 0,3m				20 g	
215 260 606 01	CS 46/ 600 Câble de connexion 0,6m				30 g	
215 260 612 01	CS 46/1200 Câble de connexion 1,2m				50 g	
215 260 618 01	CS 46/1800 Câble de connexion 1,8m				70 g	
215 260 000 01	CSK Élément de couplage		4 g			
215 120 507 01	Fiche XL pour câble d'adaptateur/douille CS 0,1m		• pour le raccordement d'un CS à une sortie XL	15 g		
215 120 507 02	Fiche CS pour câble d'adaptateur/douille XL 0,1m		• pour le raccordement d'un XL à une sortie CS	15 g		
215 120 507 11	Fiche XLB pour câble d'adaptateur/douille HV LCS 0,1m		• pour le raccordement d'un CS à une sortie XL	15 g		
215 120 507 12	Fiche HV LCS pour câble d'adaptateur/douille XLB 0,1m		• pour le raccordement d'un XL à une sortie CS	15 g		
215 440 220 02	HV LCS 42/2000 Câble d'alimentation au secteur AE 2m		<ul style="list-style-type: none"> • raccordement vertical au luminaire et au secteur par embouts (AE) ou fiche Euro 	70 g		
215 440 320 01	HV LCS 43/2000 Câble d'alimentation au secteur Euro 2m			90 g		
215 441 120 01	HV LCS V/2000 Répartiteur sextuple Euro 2m			120 g		
215 440 601 01	HV LCS 46/ 150 Câble de connexion 0,15m			20 g		
215 440 605 01	HV LCS 46/ 500 Câble de connexion 0,5m			30 g		
215 440 610 01	HV LCS 46/1000 Câble de connexion 1m			45 g		
215 440 615 01	HV LCS 46/1500 Câble de connexion 1,5m			60 g		
215 440 620 01	HV LCS 46/2000 Câble de connexion 2m			75 g		
215 441 300 01	Répartiteur en Y HV LCS				• avec une fiche et deux douilles	4 g
215 441 400 01	Adaptateur en T HV LCS avec une douille				• à insérer à n'importe quel point du câble secteur*	3 g
215 441 500 01	Douille HV LCS-H pour encastrement bois		• pour bois à partir de 10 mm avec ouverture de 13 mm	1 g		
215 441 501 11	Douille HV LCS B pour encastrement tôle avec écrou		• pour tôle 0-18 mm avec ouverture de 13 mm	4 g		
202 040 103 46	CS CM Clip de montage, exécution métallique		• 2 clips + 2 vis	20 g		
202 040 103 42	CS CE Clip de montage, montage en encoignure 45°		• 3 clips + 6 vis	20 g		
202 040 103 43	CS CW Clip de montage, montage en équerre 90°			20 g		
202 040 108 11	Clip de montage CS blanc pour profilé T5 Vieler		• 1 clip	10 g		
202 040 108 21	Clip de montage CS blanc pour profilé T8 Vieler		• 1 clip	10 g		

* pince nécessaire livrable sur demande