

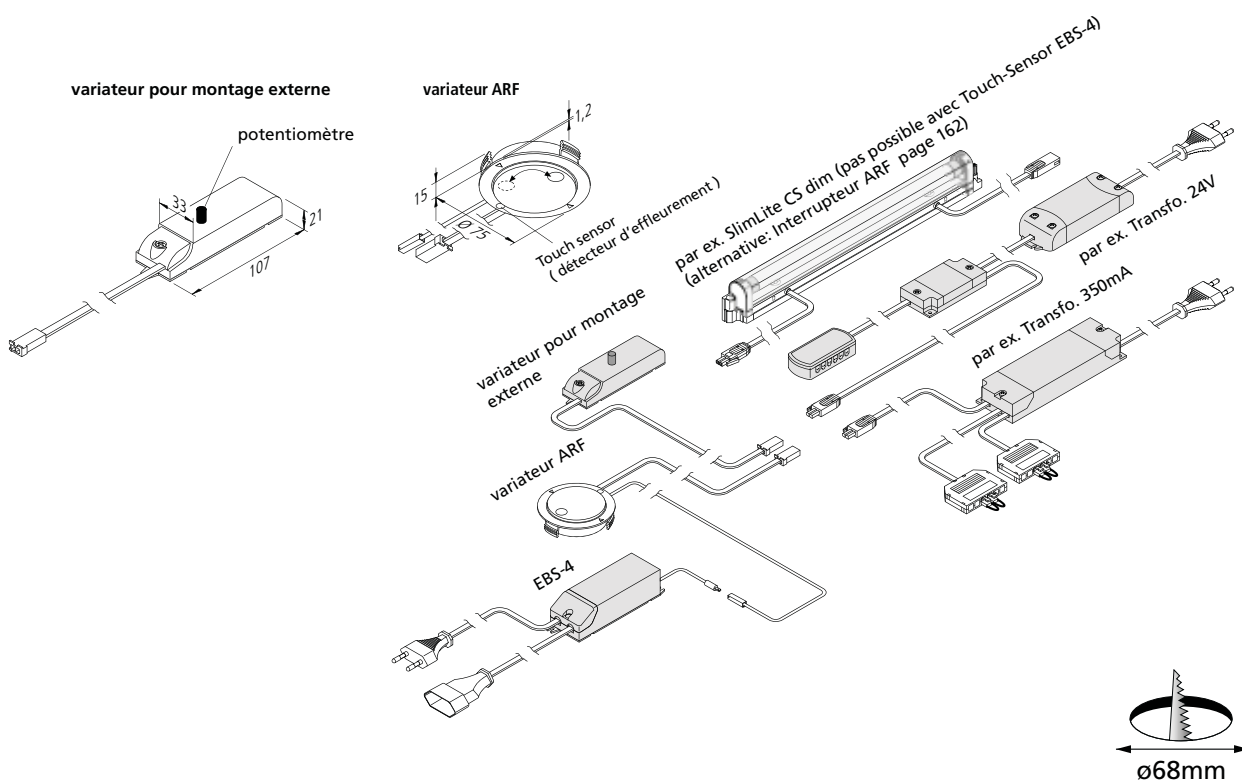
Variateur 1–10V



Variateur à encastrer ou en applique 1–10V



- Raccordement: 1 – 10V, pour max. 50 luminaires fluorescents variables ou 50 transformateurs LED compatibles avec variateur (max. 50 mA)
- Si plusieurs transfos sont raccordés au variateur, nous conseillons d'utiliser le répartiteur Mini-AMP (voir ci-dessous)
- Plage de variation: 0 – 100% (LED 24V)
1 – 100% (FD 5 et FD 8)
10 – 100% (LED 350mA et SlimLite CS)
- Le câble du variateur aux luminaires peut être prolongé jusqu'à 20 m



Article no	Désignation	Remarque	Masse appr.
506 180 401 01	variateur pour montage externe (1–10V)	• câble de variateur 2 m avec douille Mini-AMP	95 g
506 180 501 08	variateur ARF (1–10V) aspect inox	• câble de variateur 2 m avec douille Mini-AMP détachée • câble de détecteur 2 m pour raccordement à un interrupteur EBS	145 g
506 110 301 02	EBS-4 D sans câble de détecteur	• câble 1 m à fiche Euro / câble 0,3 m à prise Euro • optionnel, seulement lorsque la fonction d'interrupteur du variateur ARF doit être utilisée (pas possible pour Slimlite CS)	125 g
216 020 300 06	Mini AMP répartiteur double	• pour le raccordement de plusieurs transfos à un variateur	5 g
215 080 604 02	Mini AMP répartiteur sextuple		30 g